

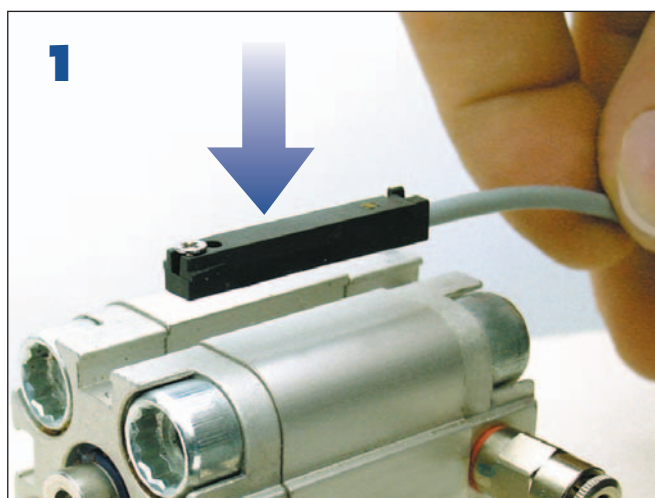
SENSORI MAGNETICI
MAGNETIC SENSORS
MAGNETSCHALTER

Sensori di prossimità con interruttore meccanico REED od elettronici magnetoresistivi con uscita statica PNP, per montaggio su cilindri pneumatici con cava a T.

REED mechanic switch and electronic magneto resistive proximity sensors with PNP static outlet for pneumatic cylinders with T-shaped slot.

REED und elektronische, magnetowiderstandsfähige Sensoren mit PNP statische Auslauf für Luftzylinder mit T-Nut.

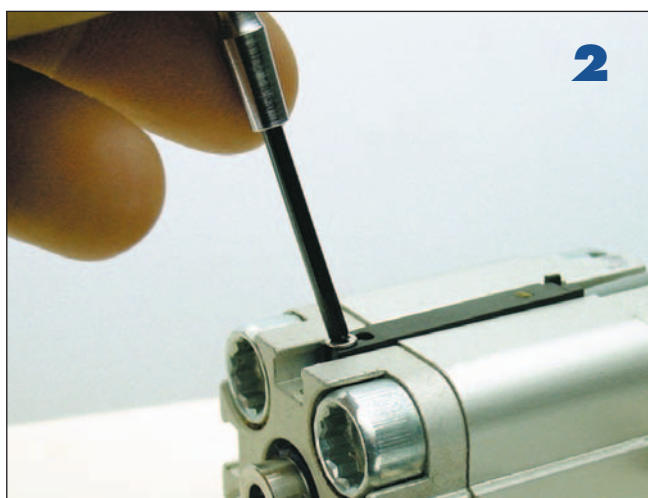
IN AZIONE CON 2 SEMPLICI OPERAZIONI!
WORKING THROUGH 2 SIMPLE OPERATIONS!
DURCH ZWEI EINFACHE VERFAHREN BETÄTIGT!



Inserire e posizionare il sensore sul cilindro. Grazie alla sua forma senza sporgenze, il sensore si infila nella cava del cilindro semplicemente inserendolo dall'alto; la clip elastica inoltre mantiene il sensore stesso in posizione, prima del fissaggio definitivo tramite la vite.

Position the sensor in the cylinder slot. Thanks to its shape, the sensor can easily be inserted from above; the elastic clip keeps it in its proper position before fastening through the screw.

Den Sensor einstecken und ihn auf den Zylinder positionieren. Dank seiner vorsprungslosen Gestalt, kann der Sensor in die Zylindernut einfach von oben eingelegt werden; die elastische Klammer hält ihn der richtigen Lage, bevor sie durch eine Schraube befestigt wird.



Posizionato il sensore nel punto di lettura, fissarlo definitivamente ruotando la vite di fissaggio. Il sistema di aggancio (brevettato) fissa stabilmente il sensore in posizione nella cava a T del cilindro.

Le ridotte dimensioni del sensore ne permettono il montaggio anche su cilindri di piccole dimensioni.

Position the sensor on the reading point, fasten it through the screw. The patented clamping system securely fastens it in the T-shaped slot. Thanks to its small size, the sensor can be mounted on small cylinders, too.

Nachdem den Sensor auf den Ablesungspunkt positioniert worden ist, soll man ihn durch das Drehen der Schraube befestigen. Das (patentierte) Kupplungssystem befestigt den Sensor in der T-förmigen Zylindernut.

Die kleine Größe des Sensors ermöglicht ihn auch auf kleine Zylinder zu montieren.

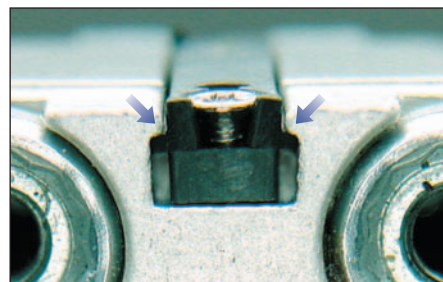
Particolare del sistema di aggancio (brevettato) nelle posizioni di inserimento e di fissaggio.

Detail of the patented clamping system when placing and fastening.

Detail des patentierten Kupplungssystem in den Einstecken- und Befestigungslage.



Inserimento (sensore libero di muoversi)
Introduction (the sensor can be moved)
Einstecken (der Sensor kann sich bewegen).



Fissaggio (sensore bloccato in posizione)
Fastening (the sensor is fastened in its proper position)
Befestigung (der Sensor ist in der richtigen Lage blockiert).

SENSORE REED

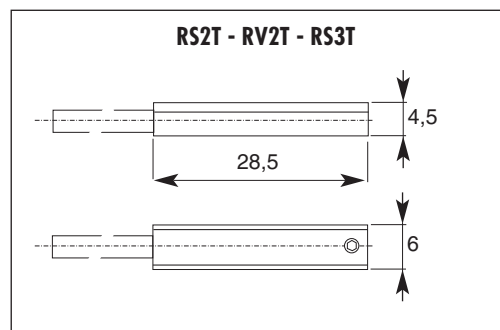
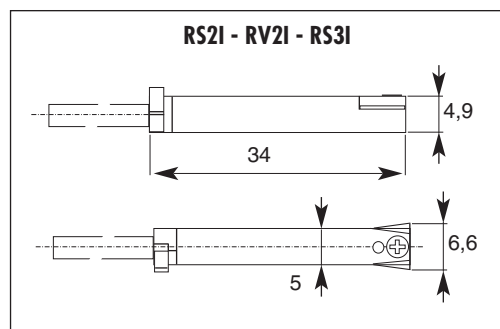
REED SENSOR
REED SENSOREN

Ad inserimento dall'alto - ad inserimento laterale

Scatola esterna: Housing: Gehäuse:	PA	
Fissaggio: Clamping system: Befestigung:	a scatto, vite snap, screw stecken, fixieren	
Tensione di lavoro: Operating voltage: Betriebsspannung:	5 - 30 V DC 10 - 110 V AC/DC 10 - 240 V AC/DC	
Corrente (max.): Switching current (max.): Schaltstrom (max.):	250 mA	
Potenza (max.): Load (max.): Schalstrom (max.):	10 W - 8 VA	
Indicatore luminoso: Operation indicator: Betriebsanzeige:	LED giallo LED Yellow LED gelb	
Cavo: Cable: Anschlussleitung:	PVC 2x0,14 mm ²	PVC 3x0,14 mm ²
Grado di protezione: Protection class: Schutzart:	IP67	
Temperatura di funzionamento: Working temperature: Betriebstemperatur:	-20°C / +85°C	
Codice: Code: Kode:	RS2I - RV2I - RS3I RS2T - RV2T - RS3T	



SENSORI

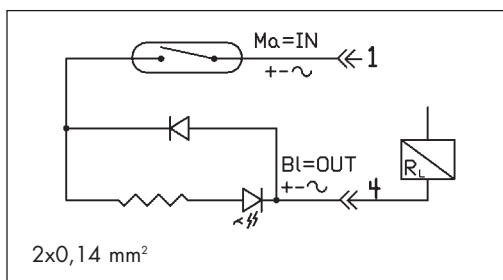


Protetto da brevetto; i dati non sono impegnativi e possono variare senza preavviso.

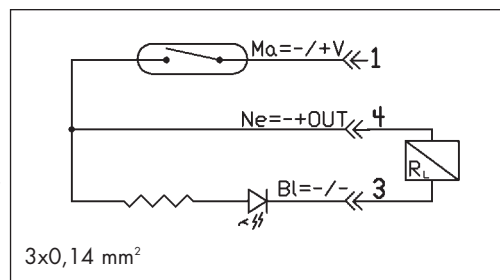
Protected by patent; specifications are not binding and can be modified without notice.

Patentrechtlich geschützt, technische Änderungen vorbehalten.

RS2I - RS2T - RV2I - RV2T



RS3I - RS3T



SENSORE GMR PNP

GMR SENSOR
GMR SENSOREN

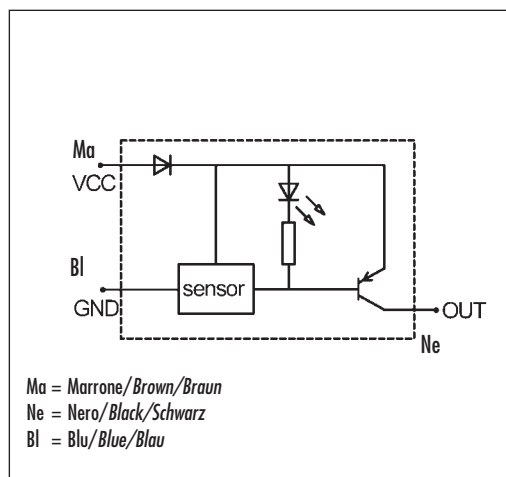
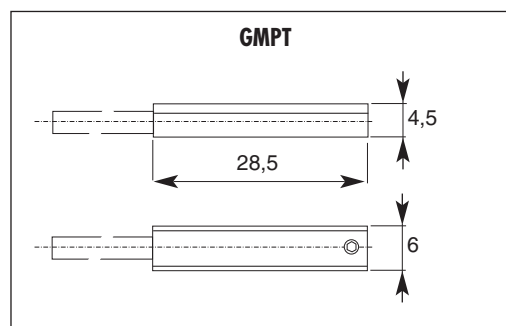
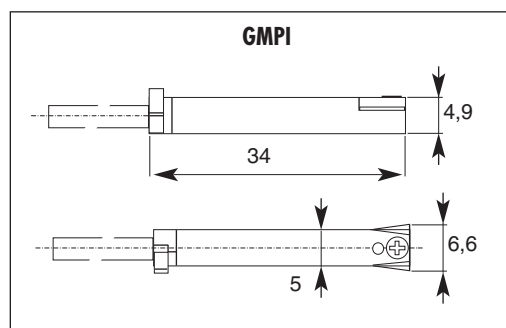
Ad inserimento dall'alto - ad inserimento laterale

Scatola esterna: Housing: Gehäuse:	PA
Fissaggio: Clamping system: Befestigung:	a scatto, vite snap, screw stecken, fixieren
Tensione di lavoro: Operating voltage: Betriebsspannung:	5 - 30 V DC
Corrente (max.): Switching current (max.): Schaltstrom (max.):	150 mA
Corrente nominale: Nominal current: Stromaufnahme:	15 mA (24 V DC)
Punto inserzione: Field strength: Schaltfeldstärke:	2,8 mT
Indicatore luminoso: Operation indicator: Betriebsanzeige:	LED giallo LED Yellow LED gelb
Grado di protezione: Protection class: Schutzart:	IP67
Cavo: Cable: Anschlussleitung:	PVC 3x0,14 mm ²
Temperatura di funzionamento: Working temperature: Betriebstemperatur:	-20°C / +85°C
Codice: Code: Kode:	GMPI - GMPT

Protetto da brevetto; i dati non sono impegnativi e possono variare senza preavviso.

Protected by patent; specifications are not binding and can be modified without notice.

Patentrechtlich geschützt, technische Änderungen vorbehalten.



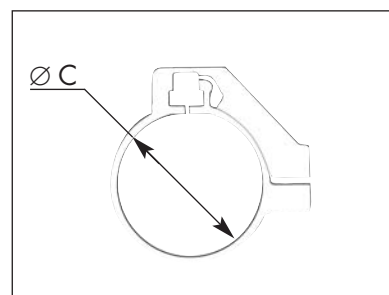
FASCETTE DI FISSAGGIO

Fascette di fissaggio per cilindri circolari

Clamps for round cylinders

Klemmen für runde Zylinder

Ø C (mm)	Codice/Code
11.3	F113
13.3	F133
16	F160
17.3	F173
20	F200
21.3	F213
24	F240
26.3	F263
29	F290
30	F300



STAFFE DI FISSAGGIO

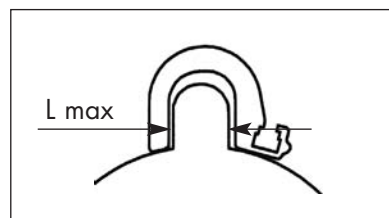
Staffe di fissaggio per cilindri con tiranti e cilindri con profilo sagomato

Brackets for tie-rod and extrusion-tube cylinders

Halter für Zuganker-und Profilrohrversion



L max (mm)	Codice/Code
11.5	S115
14.5	S145
16.5	S165



Ø max (mm)	Codice/Code
7	S70
10	S100

