

LEGGI E CONSERVA
QUESTE ISTRUZIONI
READ AND SAVE
THESE INSTRUCTIONS



Esempio di configurazione / Configuration example

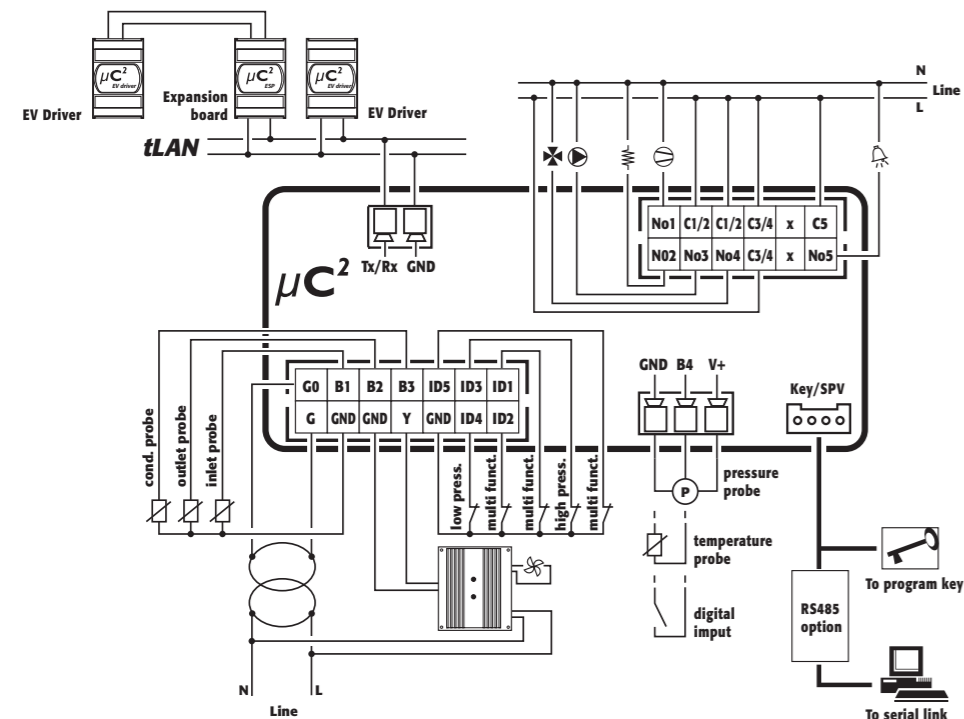


Fig. 1

ITA Vi ringraziamo della scelta fatta, sicuri che sarete soddisfatti del vostro acquisto.

Introduzione

μC²SE è un controllo elettronico per la gestione completa di chiller, pompe di calore, motocondensanti e unità aria/aria fino ad un circuito con 2 compressori ermetici. Con la scheda di espansione (cod. MCH200002*) si possono gestire fino a 2 circuiti e 4 compressori ermetici.

Caratteristiche dei connettori

I connettori possono essere acquistati separatamente presso CAREL (MCH2CON0**) o dal costruttore Molex:

Codice dei contatti e sezione dei cavi di collegamento ai connettori a 12 e 14 vie (utilizzare per la crimpatura l'apposito attrezzo Molex, 69008-0724):

Codice Molex, del Connettore	Numero di vie	Codice Molex, del contatto	Sezione dei cavi ammessa
39-01-2120	12	39-00-0077	AWG16 (1.25 mm ²)
39-01-2140	14	39-00-0038	AWG18-24 (0.90-0.35 mm ²)
		39-00-0046	AWG22-28 (0.22-0.06 mm ²)

Numero massimo di inserzioni/disinserzioni dei connettori: 25 cicli. Sono inoltre disponibili i kit precablati MCHSMLC***.

Istruzioni per il montaggio

Lunghezza massima cavi di collegamento sonde NTC/Raziometrica:	10 m
Lunghezza massima cavi di collegamento ingressi digitali:	10 m
Lunghezza massima cavi di collegamento uscite di potenza:	5 m
Lunghezza massima cavi di collegamento uscita pilotaggio fan:	5 m
Lunghezza massima cavi di alimentazione:	3 m
Lunghezza massima cavi di collegamento tLAN:	10 m

L'utilizzo di alcuni input/output dipende dalla configurazione dei parametri.

Esempio di configurazione

Connettore	Connessione	Significato	
14 vie	G-G0	Alimentazione μC ² SE	
	B1-GND	Sonda aria ambiente (unità aria-aria), sonda acqua ingresso evaporatore (refrigeratori d'acqua), aria in mandata	
	B2-GND	Sonda acqua uscita evaporatore, controllo resistenza antigelo	
	B3-GND	Sonda controllo condensazione, resistenza di appoggio	
	ID1-GND	Ingresso multifunzione configurato da parametro P8 (vedi manuale d'uso)	
	ID2-GND	Ingresso multifunzione configurato da parametro P9 (vedi manuale d'uso)	
	ID3-GND	Pressostato di alta pressione	
	ID4-GND	Pressostato di bassa pressione	
	ID5-GND	Ingresso multifunzione configurato da parametro P34 (vedi manuale d'uso)	
	Y-GND	Uscita PWM per modulo azionamento ventilatore di condensazione	
	12 vie	No1- C1/2	Compressore 1
		No2- C1/2	Uscita multifunzione configurato da parametro P25 (Se H11= 12)
		No3- C3/4	Uscita multifunzione configurato da parametro P26 (Se H11= 12)
		No4- C3/4	Uscita multifunzione configurato da parametro P27 (Se H11= 12)
No5- C5		Uscita multifunzione configurato da parametro P28 (Se H11= 12)	
estraibile 2 vie (tLAN)	TxRx - GND	Permette la connessione della scheda di espansione per il secondo circuito (cod. MCH00002*) e del modulo driver valvola EVD000040*	
estraibile 3 vie (b4/db4)	B4 - GND (V+ alimentazione sonda raziometrica)	Ingresso digitale IDB4 (parametro P13)/ Sonda raziometrica pressione di condensazione / Sonda temperatura esterna. Configurabile da parametro "/4"	

Opzione chiave di programmazione parametri

A controllo spento, inserire la chiave PSOPZKEY00 nel connettore KEY/SPV. Effettuare la connessione e disconnessione dell'opzione seriale e chiave di programmazione con connettore 12 vie (relè) disinserito.

Nota: Il ponticello di configurazione va inserito nella posizione A (fogl. istruz. MCH200485*).

Opzione supervisore

Collegare al connettore KEY/SPV l'opzione seriale (cod. MCH200485*).

Avvertenze

- In caso di singolo trasformatore di alimentazione tra μC²SE ed accessori è necessario connettere tutti i terminali G0 (dei vari controlli o delle varie schede allo stesso morsetto del secondario e tutti i terminali G all'altro morsetto del secondario) al fine di evitare il danneggiamento dello strumento;
- Per impiego in ambiente domestico è necessario l'utilizzo di cavo schermato (un conduttore + schermo) per le connessioni della tLAN (EN 55014-1);
- Evitare cortocircuiti tra V+ e GND per non danneggiare lo strumento;
- Tenere separati i cavi di potenza (uscite relè) dai cavi relativi alle sonde, ingressi digitali e delle seriali;
- Utilizzare l'alimentazione da trasformatore dedicata esclusivamente ai controlli elettronici;

Protezione contro le scosse elettriche e avvertenze per la manutenzione

Togliere l'alimentazione prima di intervenire sulla scheda in fase di montaggio, manutenzione e sostituzione. Il sistema composto dalla scheda controllo (MCH200*03*) e dalle altre schede opzionali (MCH200002*, MCH200485*, MCHRTF****, CONVONOFF*, CONV0/10A*, EVD000040*) costituisce un dispositivo di comando da incorporare in apparecchiature di tipo classe I o classe II. La classe relativa alla protezione contro le scosse elettriche dipende dalla modalità con cui viene eseguita l'integrazione del dispositivo di comando nella macchina realizzata dal costruttore. La protezione contro i cortocircuiti, per cablaggi difettosi, deve essere garantita dal costruttore dell'apparecchiatura in cui il dispositivo di comando viene integrato.

ENG Thank you for your choice. We trust you will be satisfied with your purchase.

Introduction

The μC² is an electronic controller for the complete management of chillers, heat pumps, condensing units and air/air units with one circuit and 2 hermetic compressors. The expansion board (code MCH200002*) allows the management of up to 2 circuits and 4 hermetic compressors.

Characteristics of the connectors

The connectors can be purchased separately from CAREL (MCH2CON0**) or from the manufacturer, Molex:

Contact code and cross-section of the connection cables to the 12- and 14-pin connectors (for crimping, use the special Molex tool, 69008-0724):

Molex connector code	number of pins	Molex contact code	Cross-section of the cables allowed
39-01-2120	12	39-00-0077	AWG16 (1.25 mm ²)
39-01-2140	14	39-00-0038	AWG18-24 (0.90-0.35 mm ²)
		39-00-0046	AWG22-28 (0.22-0.06 mm ²)

Maximum number of connections/disconnections: 25 cycles. The pre-wired kits MCHSMLC*** are also available.

Assembly instructions

Maximum connection cable length, NTC/Ratiometric probes:	10 m
Maximum connection cable length, digital inputs:	10 m
Maximum connection cable length, power outputs:	5 m
Maximum connection cable length, fan control output:	5 m
Maximum length, power cables:	3 m
Maximum length of tLAN connection cables:	10 m

The use of some inputs/outputs depends on the configuration of the parameters.

Configuration example

Connector	Connection	Meaning
14 pin	G-G0	μC ² power supply
	B1-GND	Ambient air probe (air-air units), evaporator water inlet probe (water chillers), outlet air probe
	B2-GND	Evaporator water outlet probe, anti-freeze heater control
	B3-GND	Condensing pressure control probe, auxiliary heater
	ID1-GND	Multifunction input configured by parameter P8 (see user manual)
	ID2-GND	Multifunction input configured by parameter P9 (see user manual)
	ID3-GND	High pressure switch
	ID4-GND	Low pressure switch
	ID5-GND	Multifunction input configured by parameter P34 (see user manual)
	Y-GND	PWM output for condenser fan module operation
12 pin	No1- C1/2	Compressor 1
	No2- C1/2	Multifunction output configured by parameter P25 (if H11 = 12)
	No3- C3/4	Multifunction output configured by parameter P26 (if H11 = 12)
	No4- C3/4	Multifunction output configured by parameter P27 (if H11 = 12)
	No5- C5	Multifunction output configured by parameter P28 (if H11 = 12)
removable 2 pin (tLAN)	TxRx - GND	It allows connecting μC ² with the expansion board for the management of the second circuit (code MCH00002*) and valve driver module EVD000040*
removable 3 pin (B4/IDB4)	B4 - GND (V+ power supply ratiometric probe)	Digital input IDB4 (parameter P13)/ Ratiometric condensing pressure probe / Outside temperature probe. Can be configured by parameter "/4"

Parameter programming key option

With the controller OFF, insert the key PSOPZKEY00 in the connector KEY/SPV. Connect and disconnect the serial and programming key options with the 12-pin connector (relay) removed.

Note: the configuration jumper must be inserted in position A (technical leaflet MCH200485*)

Supervisor option

Connect the serial option (code MCH200485*) to the connector KEY/SPV.

Warnings

- If using a single power transformer for the μC²SE and the accessories, connect all the G0 terminals on the various controllers or boards to the same terminal on the secondary, and all the G terminals to the other terminal on the secondary, to avoid damaging the instrument;
- For use in residential environments, a shielded cable (conductor + shield) is required for the tLAN connections (EN 55014-1);
- Avoid short-circuits between V+ and GND so as to not damage the instrument;
- Separate the power cables (relay outputs) from the probe, digital input and serial cables;
- Use the power transformer exclusively dedicated to the electronic controllers.

Protection against electric shock and warnings for maintenance

Disconnect the power supply before working on the board during the assembly, maintenance and replacement operations. The system made up of the control board (MCH200*03*) and the other optional cards (MCH200002*, MCH200485*, MCHRTF****, CONVONOFF*, CONV0/10A*, EVD000040*) represents a control device to be incorporated in class I or class II equipment. The class of protection against electric shock depends on how the control device is integrated into the unit made by the manufacturer. The protection against short-circuits, due to defective wiring, must be guaranteed by the manufacturer of the equipment that the control device is built into.

Interfaccia utente / User interface

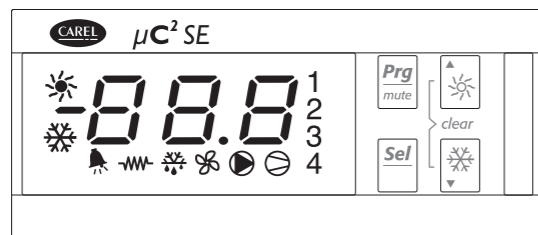


Fig. 2

Dimensioni e posizionamento (mm) / Dimensions and positioning (mm)

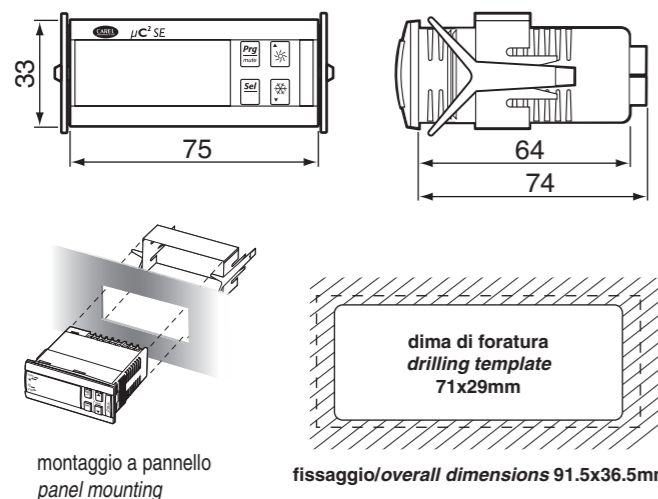


Fig. 3

Caratteristiche elettriche dei contatti dei relè Electrical specifications of the relay contacts

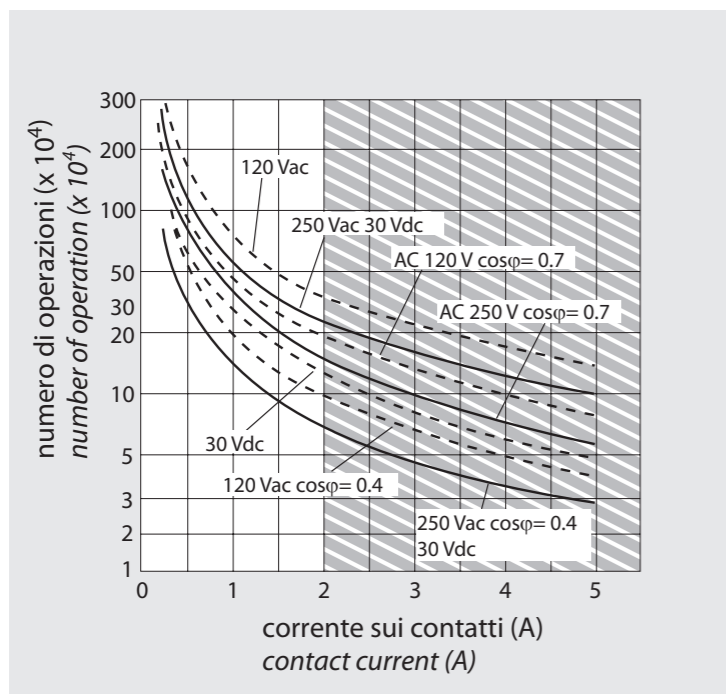


Fig. 4

Interfaccia utente

Display a 3 cifre di colore verde (più segno e punto decimale), simbologia color ambrata con simbolo di allarme di colore rosso.

Simbolo	Colore	Significato		
		con LED acceso	con LED lampeggiante	Circuito frigorifero di riferimento
1,2	Ambra	Compressore 1 e/o 2 acceso	Richiesta di accensione	1
3,4	Ambra	Compressore 3 e/o 4 acceso	Richiesta di accensione	2
☉	Ambra	Almeno un compressore acceso		1 e/o 2
▶	Ambra	Pompa/ventilatore aria mandata accesa/o		1 e/o 2
☼	Ambra	Ventilatore di condensazione attivato		1 e/o 2
☼	Ambra	Sbrinamento attivo	Richiesta di sbrinamento	1 e/o 2
⚡	Ambra	Resistenza attivata		1 e/o 2
🔔	Rosso	Allarme attivo		1 e/o 2
☼	Ambra	Modalità pompa di calore (P6=0)		1 e 2
☼	Ambra	Modalità refrigeratore (P6=0)		1 e 2

Funzioni associate ai tasti

Tasto	Stato della macchina	Modalità pressione
Prg mute	Caricamento valori di default Ritorno al sottogruppo superiore all'interno dell'ambiente di programmazione fino all'uscita (con salvataggio variazioni in E2PROM) In caso di allarme attivo spegne il buzzer (se presente) e disattiva il relè di allarme Accesso a parametri direct	Accensione con tasto premuto Pressione singola Pressione singola Pressione per 5 s
Sel	Selezione voce all'interno dell'ambiente di programmazione e visualizzazione valore parametri direct/ conferma della variazione del parametro Programmazione parametri mediante inserimento password	Pressione singola Pressione per 5 s
Prg mute + Sel	Programmazione parametri mediante inserimento password	Pressione per 5 s
▲	Selezione voce superiore all'interno dell'ambiente di programmazione Incremento valore	Pressione singola o continua Pressione singola o continua
☼	Passaggio da stand-by a modalità refrigeratore (P6=0) e viceversa	Pressione per 5 s
☼	Selezione voce inferiore all'interno dell'ambiente di programmazione Decremento valore	Pressione singola o continua Pressione singola o continua
▼	Passaggio da stand-by a modalità pompa di calore (P6=0) e viceversa	Pressione per 5 s
▲ ☼	Riarmo manuale allarmi	Pressione per 5 s
☼ + ▼	Azzeramento immediato del contaore (all'interno dell'ambiente di programmazione)	Pressione per 5 s
Sel + ☼	Forza sbrinamento manuale per entrambi i circuiti	Pressione per 5 s

Caratteristiche tecniche

Di seguito si definisce "gruppo A" il raggruppamento delle seguenti uscite: valvola, pompa, compressore, resistenza.

Alimentazione	24 Vac, -15+10%; 50/60 Hz Massima potenza assorbita: 3 W Fusibile obbligatorio in serie all'alimentazione del µC2: 315 mA
Connettore 12 vie	Corrente max 2 A per ogni uscita relè, estendibile a 3 A per una singola uscita
Relè	Corrente max a 250 Vac: EN60730: Resistivo: 3 A, Induttivo: 2 A cos(φ)=0.4 60000 cicli UL: Resistivo 3 A, 1 FLA, 6 LRA cos(φ)=0.4 30000 cicli Per maggiori informazioni consultare la caratteristica riportata nella Fig. 5 Intervallo minimo tra le commutazioni (ogni relè): 12 s (è compito del costruttore della macchina in cui il dispositivo viene integrato garantire la corretta configurazione per rispondere a questa specifica) Tipo di azione micro-interruzione dei relè: 1 C Isolamento tra i relè del gruppo A: funzionale Isolamento tra i relè del gruppo A e la bassissima tensione: rinforzato Isolamento tra i relè del gruppo A e il relè di segnalazione: principale Isolamento tra il relè di segnalazione e la bassissima tensione: rinforzato Isolamento tra i relè ed il frontale: rinforzato
Ingressi Digitali ID1...ID5, IDB4	Standard elettrico: contatto pulito Corrente di chiusura riferita a massa: 5 mA Massima resistenza per chiusura: 50 W
Ingressi analogici	B1, B2, B3, B4: sonde di temperatura NTC CAREL (10 kW a 25 °C) Il tempo di risposta dipende dal componente utilizzato, valore tipico 90 s B4: sonde di temp. NTC (10 kW a 25 °C) o sonde di pressione razioni. CAREL 0...5 Vdc o contatto pulito Segnale di comando per moduli CAREL MCHRTF***, CONVONOFF* e CONV0/10A*
Uscita fan	Modulazione di posizione d'impulso (con larghezza impostabile) o modulazione del duty-cycle. Consultare il manuale d'uso per la configurazione dei parametri Tensione a vuoto: 5 Vdc ± 10% Corrente di cortocircuito: 30 mA Carico d'uscita minimo: 1 kW
Grado di protezione frontale	IP55
Condizioni di immagazzinam.	-10T70 °C - umidità 80% U.R. non condensante
Condizioni di funzionamento	-10T55 °C - umidità <90% U.R. non condensante
Grado di inquinamento	normale
Cat. di resist. al calore ed al fuoco	D (UL94 V0)
PTI dei materiali di isolamento	≥ 250 V
Classe e struttura del software	A
Periodo delle sollecitazioni elettriche delle parti isolanti	lungo

Nota: Tutti i relè devono avere i comuni (C1/2, C3/4) collegati assieme, come indicato in Fig. 1.

Caratteristiche funzionali

Risoluzione ingressi analogici	Sonde di temperatura: intervallo -40T80 °C, 0.1 °C
Errore di misura in temperatura	Intervallo -20T20 °C, ±0.5 °C (escluso sonda) Intervallo -40T80 °C, ±1.5 °C (escluso sonda)
Errore di misura in pressione	L'errore % in tensione con range di ingresso 0.5...4.5 Vdc è ± 2% (escluso sonda). L'errore sul valore convertito può variare a seconda dell'impostazione dei parametri /9, /10, /11, /12 (vedi manuale d'uso)

User interface

Green 3 digit display (plus sign and decimal point), amber operating signals and red alarm signal.

Symbol	Colour	Meaning with LED on	with LED flashing	Reference refrigerant circuit
1,2	Amber	Compressor 1 and/or 2 On	Start request	1
3,4	Amber	Compressor 3 and/or 4 On	Start request	2
☉	Amber	At least one compressor on		1 and/or 2
▶	Amber	Pump/air outlet fan on		1 and/or 2
☼	Amber	Condenser fan on		1 and/or 2
☼	Amber	Defrost active	Defrost request	1 and/or 2
⚡	Amber	Heater on		1 and/or 2
🔔	Red	Alarm active		1 and/or 2
☼	Amber	Heat pump mode (P6=0)		1 and 2
☼	Amber	Chiller mode (P6=0)		1 and 2

Functions of the buttons

Button	Unit status	Button press mode
Prg mute	Loading default values Go up a sub-group inside the programming area, until exiting (saving changes to E2PROM) In the event of alarms, mute the buzzer (if present) and deactivate the alarm relay	Press at power on Press once Press once
Sel	Access the direct parameters Select item inside the programming area and display value of direct parameters / confirm the changes to the parameter	Press for 5 s Press once
Prg mute + Sel	Program parameters after entering password	Press for 5 s
▲	Select top item inside the programming area Increase value	Press once or press and hold Press for 5 s
☼	Switch from standby to chiller mode (P6=0) and vice-versa	Press once or press and hold
☼	Select bottom item inside the programming area Decrease value	Press once or press and hold Press for 5 s
▼	Switch from standby to heat pump mode (P6=0) and vice-versa	Press for 5 s
▲ ☼	Manual alarm reset	Press for 5 s
☼ + ▼	Immediately reset the hour counter (inside the programming area)	Press for 5 s
Sel + ☼	Force manual defrost on both circuits	Press for 5 s

Technical specifications

"Group A" is defined in the following specifications as the grouping of the following outputs: valve, pump, compressor, heater.

Power supply	24 Vac, range -15% ~ +10%; 50/60 Hz Maximum current output: 3 W Fuse to be fitted in series with the power supply of the µC2: 315 mA
12-pin connector	Max current 2 A for each relay output, extendable to 3 A for one output
Relays	Max current at 250 Vac: EN60730: Resistive: 3 A, Inductive: 2 A cos(φ)=0.4 60000 cycles UL: Resistive 3 A, 1 FLA, 6 LRA cos(φ)=0.4 30000 cycles For further information, refer to the characteristic shown in Fig. 5 Minimum interval between switching cycles (each relay): 12 s (the manufacturer of the unit that the device is built into must ensure the correct configuration to respond to this specification) Type of micro-switching of the relay: 1 C Insulation between relays in group A: functional Insulation between relays in group A and the very low voltage parts: reinforced Insulation between relays in group A and the signal relay: primary Insulation between the signal relay and the very low voltage parts: reinforced Insulation between relays and the front panel: reinforced
Digital inputs ID1 to ID5, IDB4	Electrical standard: voltage-free contact Closing current to ground: 5 mA Maximum closing resistance: 50 W
Analogue inputs	B1, B2, B3, B4: CAREL NTC temperature probes (10 kW at 25 °C) The response time depends on the component used, typical value 90 s B4: NTC temp. probes (10 kW at 25 °C) or CAREL 0 to 5 V or free contact ratiometric pressure probes Control signal for CAREL MCHRTF***, CONVONOFF* and CONV0/10A* modules
Fan output	Modulation of impulse position (set amplitude) or modulation of the duty-cycle. Refer to the user manual for the configuration of the parameters Loadless voltage: 5V ± 10% Short-circuit current: 30 mA Minimum output load: 1 kW
Front panel index of protection	IP55
Storage conditions	-10T70 °C - humidity 80% r.H., non-condensing
Operating conditions	-10T55 °C - humidity <90% r.H., non-condensing
Degree of pollution	normal
Cat. of resist. to heat and fire	D (UL94 V0)
PTI of the insulating materials	≥ 250 V
Class and structure of the software	A
Period of electrical stress across the insulating parts	long

Note: All the relays must have the commons (C1/2, C3/4) connected together, as shown in Fig. 1.

Functional specifications

Resolution of analogue inputs	Temperature probes: range -40T80 °C, 0.1 °C
Temperature measurement error	Range -20T20 °C, ±0.5 °C (excluding probe) Range -40T80 °C, ±1.5 °C (excluding probe)
Pressure measurement error	The voltage % error in the input range of 0.5 to 4.5 Vdc is ± 2% (excluding probe). The error in the converted value may vary according to the setting of the parameters /9, /10, /11, /12 (see user manual)

CAREL

CAREL INDUSTRIES HQs
Via dell'Industria, 11 - 35020 Brugine - Padova (Italy)
Tel. (+39) 0499716611 - Fax (+39) 0499716600
http://www.carel.com - e-mail: carel@carel.com

CAREL si riserva la possibilità di apportare modifiche o cambiamenti ai propri prodotti senza alcun preavviso.
CAREL reserves the right to modify the features of its products without prior notice.

+050002815 - rel. 1.1 - 03.08.2009