

PROCENTEC



ProfiHub B5+R

Benutzerhandbuch

Sicherheitsrichtlinien

Dieses Handbuch enthält Hinweise, die Sie beachten sollten, um Ihre eigene persönliche Sicherheit zu gewährleisten und das Produkt sowie die angeschlossenen Geräte zu schützen. Diese Hinweise werden im Handbuch durch ein Warnschild hervorgehoben und je nach Gefahrenstufe wie folgt gekennzeichnet:

- ① Weist Sie auf wichtige Informationen über den Umgang mit dem Produkt, einen bestimmten Teil der Dokumentation oder das korrekte Funktionieren des Produkts hin.

Warnung

Dieses Gerät und seine Komponenten dürfen nur für die in diesem Handbuch beschriebenen Anwendungen und nur in Verbindung mit PROFIBUS-konformen Geräten oder Komponenten und einer RS 485-Schnittstelle verwendet werden.

Dieses Produkt kann nur dann einwandfrei und sicher funktionieren, wenn es wie empfohlen transportiert, gelagert, aufgestellt, installiert, betrieben und gewartet wird.

Qualifizierte Techniker

Nur qualifizierte Techniker sollten die Installation und Arbeit mit diesem Gerät durchführen dürfen. Qualifizierte Techniker sind Personen, die berechtigt sind, Stromkreise und Systeme gemäß den festgelegten Sicherheitspraktiken und -normen in Betrieb zu nehmen, zu erden und zu kennzeichnen. Es wird empfohlen, dass die Techniker ein Zertifikat als zertifizierter PROFIBUS Installateur oder zertifizierter PROFIBUS Techniker vorweisen können.

Haftungsausschluss

Wir haben den Inhalt dieses Handbuchs so weit wie möglich überprüft. Da Abweichungen nicht vollständig ausgeschlossen werden können, können wir keine vollständige Übereinstimmung garantieren. Der Inhalt dieses Handbuchs wird jedoch regelmäßig überprüft und alle Korrekturen werden in späteren Ausgaben aufgenommen. Verbesserungsvorschläge sind willkommen.

Copyright © 2019 PROCENTEC

Alle Rechte vorbehalten. Kein Teil dieser Veröffentlichung darf ohne vorherige schriftliche Genehmigung des Herausgebers in irgendeiner Form oder auf irgendeine Weise elektronisch, mechanisch, durch Fotokopieren, Aufzeichnen oder auf andere Weise reproduziert, in einem Abrufsystem gespeichert oder weitergegeben werden.

Wichtige Information

Zweck des Handbuchs

Diese Anleitung erklärt, wie Sie den ProfiHub B5+R/B5+RD in Betrieb nehmen.

Recycling und Entsorgung

Die Teile des ProfiHub können recycelt werden. Für weitere Informationen zum umweltfreundlichen Recycling und zum Verfahren zur Entsorgung Ihrer Altgeräte wenden Sie sich bitte an:

PROCENTEC
Klopperman 16
2292 JD WATERINGEN
Niederlande

Tel.: +31-(0)174-671800
Fax: +31-(0)174-671801
E-Mail: info@procentec.com

Dokumenten-Aktualisierungen

Ständig aktualisierte Informationen über die PROCENTEC-Produkte erhalten Sie im Internet auf www.procentec.com

Sie können sich auch an den PROCENTEC-Kundendienst wenden:

- Per Telefon unter: +31-(0)174-671800
- Per Fax: +31-(0)174-671801
- Per E-Mail an: support@procentec.com

Wichtige Hinweise

WARNUNG

Wenn das Produkt bei einer Umgebungstemperatur von 63 Grad Celsius oder 145 Grad Fahrenheit eingesetzt wird, ist das Gehäuse des ProfiHub B5+ heiß. **Bitte nicht das Gehäuse berühren!**

Bei normalen Betriebstemperaturen von 25 Grad Celsius wird die Temperatur des Gehäuses 35 Grad Celsius nicht überschreiten.

WARNUNG

Wenn das Produkt bei einer Umgebungstemperatur von 63 Grad Celsius oder 145 Grad Fahrenheit eingesetzt wird, ist das Gehäuse des ProfiHub B5+ heiß. **Berühren Sie keine Drähte, die mit dem Gehäuse in Berührung kommen!**

WARNUNG

Wenn das Produkt bei einer Umgebungstemperatur von 63 Grad Celsius oder 145 Grad Fahrenheit eingesetzt wird, ist das Gehäuse des ProfiHub B5+ heiß. **Verwenden Sie für diese Temperaturen geeignete Kabel!**

Warnung vor heißem Gehäuse an der Seite des Gehäuses. Stellen Sie sicher, dass diese Warnung nach der Wandmontage sichtbar ist. Die UL-Zertifizierung verlangt, dass die Warnung während des Betriebs sichtbar ist.

Um die UL-Zertifizierungsvorschriften (UL60950-1) zu erfüllen, muss das Netzteil eine Limited Power Source (LPS) sein. oder NEC Klasse 2 oder CEC Klasse 2 die 100VA nicht überschreiten dürfen.

Nach UL60950-1 ist bei Verwendung eines Kupfer-PROFIBUS-Kabels im Außenbereich ein für PROFIBUS geeigneter Überspannungsschutz zu installieren.

Zur Erfüllung der UL-Zertifizierungsvorschriften ist der ProfiHub B5+ in Höhenlagen unter 2000 m einzusetzen.

Inhalte

Wichtige Information	3
Wichtige Hinweise	4
Inhalte	5
1. Produkt-Beschreibung	7
1.1 Produkteigenschaften	8
1.2 Anwendungsbereiche	9
1.3 Zusätzliche Vorteile	9
1.4 Kanalstruktur	10
1.5 Erdungssystem	11
1.6 Kabellängen für PROFIBUS DP	11
1.7 Kabeltypen für PROFIBUS DP	12
1.8 Status-LEDs	13
1.8.1 Die rote Error-LED	13
1.9 Vergleichstabelle	14
2 Installationsanleitung ProfiHub B5+R	15
2.1 Standort	15
2.2 Position	15
2.3 Befestigung	15
2.4 Stromversorgung	16
2.5 Stromerdung	17
2.6 Relaiskontakt	18
2.7 Backbone	18
2.8 Stickleitungssegmente	19
2.9 Terminierung	20
2.10 Baudrate-Schalter	21
2.10.1 B5+ (alle Seriennummern, die mit 18 oder weniger beginnen)	21
2.10.2 B5+R (Alle Seriennummern, die mit 19 oder höher beginnen)	22
2.11 Stabiler Wiederholungsmodus	22
2.11 Kanal-Redundanz	22
3 Diagnosegerät	23
3.1 Einrichten des Diagnosegeräts	26
3.1.1 Aktivieren des Diagnosegeräts	26
3.1.2 Ändern der voreingestellten PROFIBUS-Adresse	26
3.1.3 GSD-Datei	27
3.2 Konfiguration des Diagnosegeräts	27
3.2.1 Info-Daten (Pflichtmodul)	27
3.2.2 Alarmbestätigung	27
3.2.3 Redundanter Status	27
3.2.4 Baudrate-Status	28

3.2.5	Relaisstatus.....	28
3.2.6	Leistungsstatus.....	28
3.2.7	Terminierungsstatus.....	29
3.2.8	Kanalstatus.....	29
3.2.9	Status der Livelliste.....	29
3.2.10	Statistiken (Kurzformat, Langformat).....	30
3.3	Parametrieren des Diagnosegerätes.....	32
3.3.1	Diagnostik.....	32
3.3.2	Statistik.....	33
3.3.3	Erweiterte Diagnose bei Ereignisänderung.....	33
3.3.4	Erweiterte Diagnose bei Änderung der Statistiken.....	34
3.3.5	Alarmrelais bei Ereignisänderung.....	35
3.3.6	Alarmrelais bei Statistikänderung.....	35
3.3.7	Ändern der Diagnosedauer/Zeitüberschreitung der Diagnose.....	36
3.3.8	Ändern Zeitüberschreitung für Geräteverlust.....	36
3.3.9	Ändern des Datenformats.....	37
3.4	ProfiTrace-Plugin für das Diagnosegerät.....	37
3.4.1	Installation des Plugins.....	37
3.4.2	Verwendung des Plugins.....	39
4	Technische Daten ProfiHub B5+R.....	40
5	Bestellcodes.....	46
6	Glossar.....	47
8	Revisionshistorie.....	50
9	Vertriebsbüros und Distributoren.....	51
10	Zertifikate.....	56
11	Notizen.....	59
	Über PROCENTEC.....	61

1. Produkt-Beschreibung

ProfiHub B5+R ist eine fortschrittliche, flexible und robuste Netzwerkkomponente für PROFIBUS DP-Installationen, zum Aufbau von Backbonestrukturen und langen Mehrgeräte-Stern-/Struktursegmenten.

PROFIBUS DP ist ein Hochgeschwindigkeits-Kommunikationsbus, der aufgrund möglicher Reflexionen, die zu Kommunikationsstörungen führen können, strenge Regeln für Stichleitungen einhalten muss. Werden Stichleitungen oder Sternsegmente benötigt, müssen kostspielige Investitionen in Repeater getätigt werden.

Der innovative ProfiHub B5+R ist die perfekte Komponente für solche Anwendungen. Er ist eine wirtschaftliche Lösung, um zuverlässige Stichleitungen in Hochgeschwindigkeits-DP-Netzen zu realisieren. Sie haben die Funktionalität von 5 galvanisch getrennten transparenten Repeatern. Dies ermöglicht Netzwerkstrukturen mit verlängerten Stichleitungen, die einzeln maximal 31 Geräte und eine Länge gleich dem Hauptbus aufnehmen können. Der ProfiHub B5+R aktualisiert eine empfangene Nachricht auf einem Kanal und überträgt sie auf alle anderen Kanäle (Sternpunkt-Topologie).

Da der ProfiHub B5+R isolierte Segmente bildet, können die Geräte nun während des Betriebs entfernt und hinzugefügt werden. Auch die meisten elektrischen Busprobleme und EMV-Störungen in einem Stichkanal breiten sich nicht auf die anderen Segmente aus. Die intelligente Logik- und Trennschaltung der ProfiHubs ändert die Bitbreite nicht. Dies bedeutet, dass die ProfiHubs keine Einschränkungen bei der Serienplatzierung haben. Die Logik erkennt ebenfalls automatisch die Übertragungsgeschwindigkeit.

Zur Unterstützung der Installationsarbeiten ist die Terminierung integriert und kann ein- und ausgeschaltet werden. Das Erdungskonzept ist ebenfalls wählbar: direkte oder kapazitive Erdung. Die ProfiHubs werden mit einer Gleichspannung von 10 bis 24 Volt versorgt. Zur Fehlersuche, Wartung und Inbetriebnahme sind die ProfiHubs außen mit LEDs ausgestattet, die den Status jedes Kanals (Data und Error) anzeigen.

Wenn die Busredundanz aktiviert ist, bilden 2 Segmente ein redundantes Paar, das vollständig mit dem ABB RLM01 kompatibel ist. Ein Alarmkontakt ist mit Ereignissen verknüpft, die auf dem Status der Spannungsversorgung und dem Status der Busredundanz basieren.



Abb. 1 - ProfiHub B5+R

1.1 Produkteigenschaften

- 5 Galvanisch getrennte ausgehende Kanäle (Repeatersegmente).
- Erweiterte Diagnosefunktionen.
- Transparent für alle PROFIBUS DP-Protokolle.
- DP - RS 485 Spezifikationen für jeden Kanal.
- Kabelredundanz für Kupferkanal 4 + 5
- 9,6 Kbps to 12 Mbps.
- 31 Geräte pro Kanal.
- 1200 m Stichleitungslänge (abhängig von der Übertragungsgeschwindigkeit).
- Redundante Stromversorgung
- Keine Begrenzung bei der Serienplatzierung oder Kaskadierung von ProfiHubs (nur begrenzt durch Busparameter).
- Alarmkontakt, mit manueller Reset-Taste.
- Keine Adresse erforderlich (außer bei der Option B5+R Diagnose)
- Integrierte Anschlussmöglichkeiten (Schalter).
- Konfigurierbares Erdungssystem (direkt oder kapazitiv).
- IP 20 Klassifikation
- Erhöhter Temperaturbereich
- • DNV / Offshore Zertifizierung
- • UL-Zulassungen

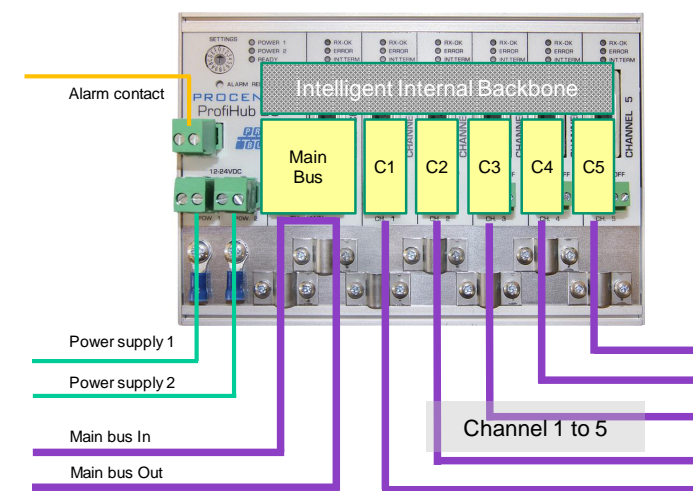


Abb. 2- ProfiHub-Verbindungen

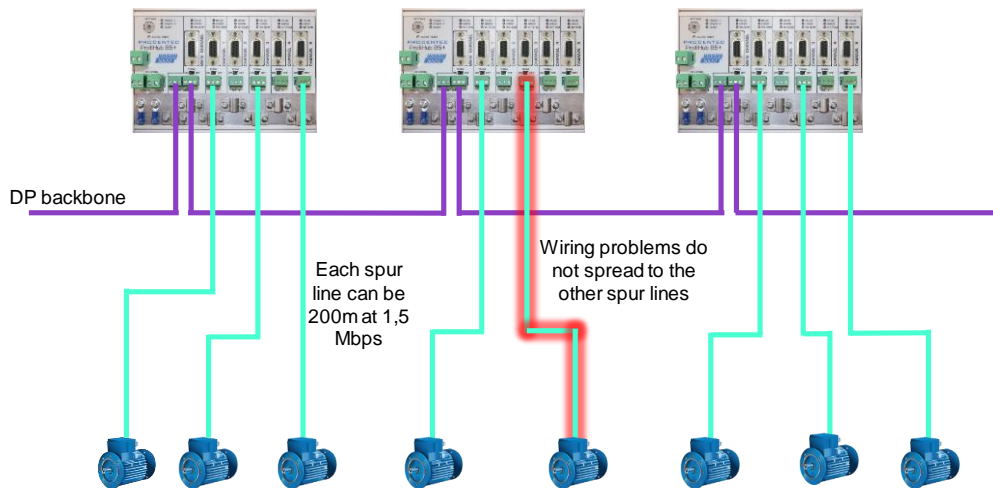


Abb. 3 - Lange Stichleitungen zu den Instrumenten und die Möglichkeit, diese während des Betriebs zu entfernen/einzuführen. Der Kurzschlusschutz auf jeder Stichleitung ist automatisch vorgesehen.

1.2 Anwendungsbereiche

- Dynamische Stichleitungen zu Stellgliedern, Durchflussmessern und pH-Analysatoren.
- Abnehmbare Treiber und Motoren.
- Pull/Plug Motor Control Center (Schubladen).
- Aufdachgeräte in Tanklagern.
- Barriere für nicht-galvanisch isolierte Geräte.
- Netzwerke mit Anforderungen an Hochverfügbarkeit/Betriebszeit
- Große stern-/baumstrukturierte Netzwerke.

1.3 Zusätzliche Vorteile

- Hot Slave einsetzen und entfernen während des Betriebs.
- Kurzschlusschutz auf jedem Kanal.
- Option, einen redundanten Pfad zu anderen Hubs oder ComBricks zu erstellen.
- Kompakte und robuste Bauweise.
- Status- und Fehleranzeige (pro Kanal).
- Geeignet für alle DP-Kabel.
- Übersichtlich angeordnete Netzwerke.
- Leicht erweiterbare Installationen.
- On-Board DB9-Buchse an jedem Kanal für Wartungsarbeiten.
- Kostenersparnis

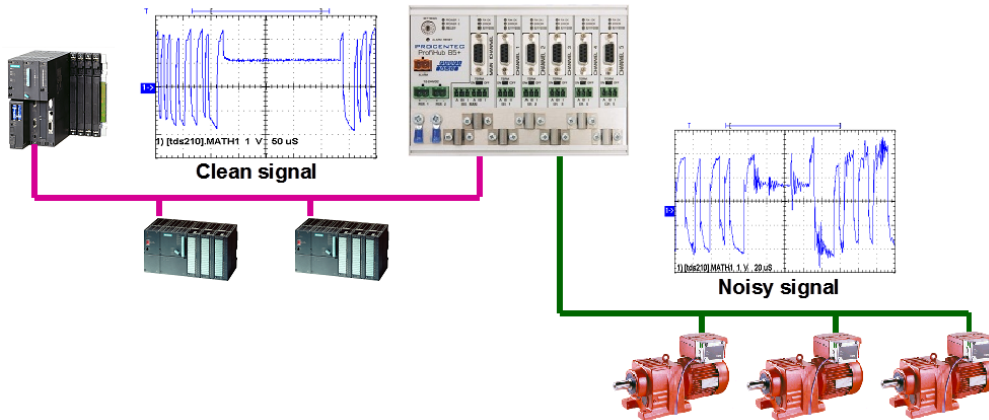


Bild 4 - Aufgrund der Isolation und Intelligenz, die der ProfiHub bietet, kann er als Barriere für elektrisch empfindliche Segmente verwendet werden. Dadurch bleiben der Backbone und andere Kanäle sauber.

1.4 Kanalstruktur

Jeder Kanal ist galvanisch getrennt und intern mit dem transparenten intelligenten Backbone verbunden. Die Terminierung ist schaltbar und wird über den ProfiHub versorgt. Die Abschirmung des PROFIBUS-Kabels kann direkt oder indirekt geerdet werden (siehe nächster Abschnitt).

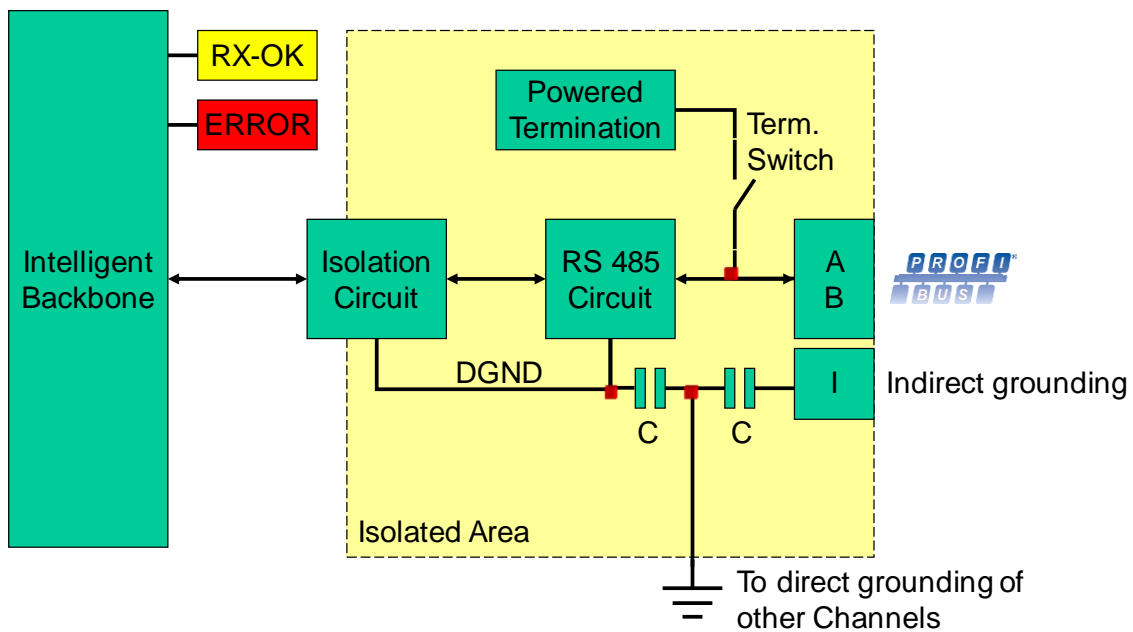


Abb. 5 - Kanalstruktur

1.5 Erdungssystem

Der ProfiHub B5+R kann auf 3 Arten geerdet werden:

1. Direkte Erdung an der Bodenschiene
2. Indirekte Erdung (über einen Kondensator)
3. Kombination von direkt und indirekt.

Die Stromversorgung muss direkt an der Bodenschiene geerdet werden. Die Abschirmung der PROFIBUS-Leitungen kann direkt oder indirekt geerdet werden. Wenn Sie nicht alle oder einige Kabel mit der gemeinsamen Masse, d. h. dem Ausgleichsstrom, erden wollen, muss der Kabelschirm mit dem Pin „1“ verbunden werden, der für indirekte Erdung steht. Ein Kondensator mit einem parallelen Widerstand mit hohem Wert trennt die beiden Potentiale (Abb. 5) und gewährleistet den Schutz des Signals vor Nicht-Gleichstromstörungen.

Wenn versehentlich auf einem Kanal die direkte Erdung mit der indirekten Erdung verbunden ist, umgeht die Verbindung zur direkten Erdung den Kondensator in der indirekten Erdung. Der Strom auf dem Schutz fließt zur direkten Erde.

1.6 Kabellängen für PROFIBUS DP

Die Kabel der Kanäle und desr Hauptkanals müssen den PROFIBUS DP Kabelspezifikationen für RS 485 entsprechen (Abb. 6).

Baudrate (kbit/s)	9.6	19.2	45.45	93.75	187.5	500	1500	3000	6000	12000
Segment length (m)	1200	1200	1200	1200	1000	400	200	100	100	100
Segment length (feet)	3940	3940	3940	3940	3280	1310	656	328	328	328

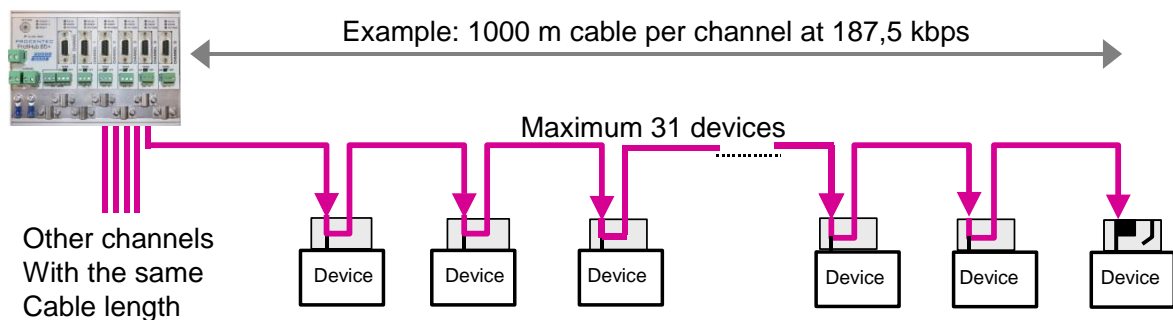


Abb. 6 - Kabellängen für PROFIBUS DP

1.7 Kabeltypen für PROFIBUS DP

Der Kabeltyp muss den PROFIBUS DP Kabelspezifikationen für RS 485 (Abb. 7) entsprechen.

Parameter	Value
Wires	2 (twisted)
Impedance	135 .. 165 Ohm at 3 to 20 MHz
Capacity	< 30 pF/m
Loop resistance	< 110 Ohm/km
Wire diameter	> 0.64 mm
Wire area	> 0.32 mm ²

Abb. 7 - PROFIBUS DP Kabelspezifikationen

Der ProfiHub B5+R kann Kabel mit mehreren Schutzummantelungen mit einem Gesamtkabeldurchmesser zwischen 6 bis 12 mm (Abb. 8) verarbeiten.

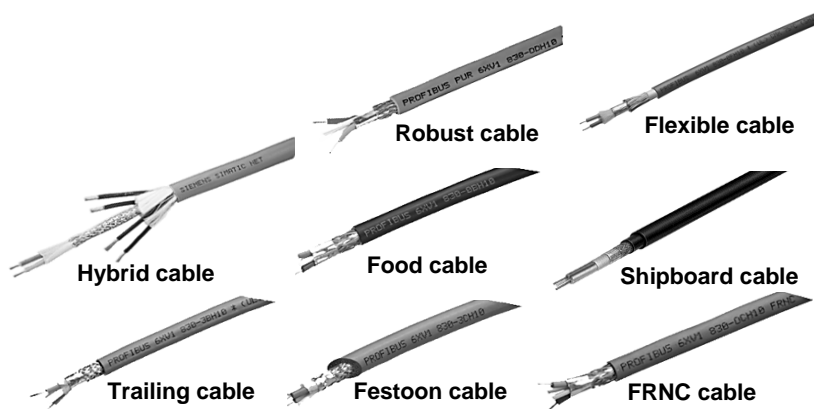


Abb. 8 - Kabel mit unterschiedlichen Schutzummantelungen

1.8 Status-LEDs

Die Status-LEDs am ProfiHub sind sehr nützlich für die Diagnose.

	AUS	Blinkt	EIN
POWER 1/2	☹ Die Stromversorgung ist nicht eingeschaltet oder es liegt ein interner Fehler vor	☹ Spannungsversorgung nicht stabil, redundante Spannungsversorgung unterbrochen oder interner Fehler	☺ Stromversorgung OK
BEREIT	☹ Die Stromversorgung ist nicht eingeschaltet oder es liegt ein interner Fehler vor	☹ Versucht, die Übertragungsgeschwindigkeit zu erfassen, hat sie aber noch nicht gesperrt.	☺ Die Übertragungsgeschwindigkeit wurde erkannt.
Haupt RX-OK	☹ Keine Kommunikation auf dem Hauptkanal erkannt	☺ 1 oder mehr Geräte, kommunizieren auf dem Hauptkanal	☺ 1 oder mehr Geräte, kommunizieren auf dem Hauptkanal
Hauptfehler	☺ Es wurde kein Problem festgestellt.	☹ Ein Problem in der Verkabelung wurde festgestellt (Hauptkanal)	☹ Ein Problem in der Verkabelung wurde festgestellt (Hauptkanal)
Kanal RX-OK	☹ Es wurde keine Kommunikation erkannt(auf diesem Kanal)	☺ 1 oder mehr Geräte, kommunizieren (auf diesem Kanal)	☺ 1 oder mehr Geräte, kommunizieren (auf diesem Kanal)
Kanal-Fehler	☺ Es wurde kein Problem festgestellt.	☹ Ein Problem in der Verkabelung wurde festgestellt (auf diesem Kanal)	☹ Ein Problem in der Verkabelung wurde festgestellt (auf diesem Kanal)
INT. TERM	Die Terminierung für diesen Kanal ist AUS.	Interner Fehler	Die Terminierung für diesen Kanal ist EIN.

1.8.1 Die rote Error-LED

Die roten Fehler-LEDs blinken kurz, wenn eine fehlerhafte Nachricht in den ProfiHub gelangt. Genauer gesagt, kann dies ein Paritätsfehler (die Paritätsprüfsumme des Bytes ist falsch) oder ein Framing-Fehler (das FCS-Byte unterscheidet sich von der eigentlichen Nachricht) sein. Es ist notwendig, mit einem Oszilloskop weiter zu untersuchen, um herauszufinden, was das Problem ist. Dies ist mit ProfiTrace problemlos möglich.

Ein weiterer Grund für die rote Fehler-LED für Kanal 4 oder 5 ist ein Problem in der redundanten Verkabelung (wenn der ProfiHub auf redundant eingestellt ist). Wenn die redundante Leitung fest ist, drücken Sie die Taste „Alarm Reset“.

Es kann auch sein, dass die Baudrate nicht gesperrt ist (kein PROFIBUS-Master auf dem Bus).

1.9 Vergleichstabelle

	ProfiHub A5	ProfiHub B5	ProfiHub B5+R
Bereich	IP 65	IP 20	IP 20
Redundante Stromversorgung	Nein	Nein	Ja
Temperaturbereich	-20 bis +60° Celcius	-20 bis +60° Celcius	-25 bis +70° Celcius
Gehäuse	Kunststoff	Metall	Metall
Befestigung	Eckschrauben	DIN-Schiene	DIN-Schiene
Gewicht	800 g	650 g	650 g
Abmessungen	213 x 210 x 95 mm	167 x 113 x 35 mm	167 x 113 x 35 mm
PROFIBUS Anschlüsse	Schraubklemmen (innen) Stopfbuchsen (außen)	Schraubklemmen und DB9-Stecker	Schraubklemmen und DB9- Stecker
Alternative Steckverbinder	Stopfbuchsen können durch M12-Steckverbinder ersetzt werden.	Nein	Nein
Terminierungs-LEDs	Nein	Ja	Ja
Bodenschiene	Optional	Ja	Ja
Redundanter Kanal	Nein	Nein	Ja
Diagnosegerät	Keine	Keine	Ja
Offshore-Genehmigungen	Keine	Keine	Ja
UL-Zulassungen	Keine	Keine	Ja

2 Installationsanleitung ProfiHub B5+R

2.1 Standort

Der ProfiHub B5+R kann überall in einer ungefährlichen Zone installiert werden, die IP 20 (DIN 40 050) und dem angegebenen Temperaturbereich von -25° bis +70 °Celsius.

2.2 Position

Der ProfiHub B5+R kann in jeder Position installiert werden, es wird jedoch empfohlen, ihn mit den Kabeln nach unten zu installieren. In dieser Position ist es außerdem einfacher, die Status-LEDs abzulesen.

2.3 Befestigung

Der ProfiHub B5+R kann auf einer 35 mm DIN-Schiene mit einer Mindestbreite von 167 mm montiert werden. Für die direkte Wandmontage des B5+R stehen Montagewinkel zur Verfügung. Der ProfiHub B5+R ist nur UL- und DNV-geprüft mit 35 mm DIN-Schienenmontage!

Die mitgelieferten Gummistollen müssen zur zusätzlichen Fixierung auf der Rückseite des Gehäuses des ProfiHub B5+R platziert werden. Dadurch wird verhindert, dass das Produkt möglicherweise von der DIN-Schiene rutscht. Siehe Abb. 9 als Beispiel.

Beim Einsatz in DNV-Umgebungen müssen diese Gummistollen installiert werden!



Abb. 9 – Gummistollen an der Gehäuserückseite

2.4 Stromversorgung

Um den UL-Zertifizierungsvorschriften zu entsprechen, muss das Netzteil eine Limited Power Source (LPS) sein, oder NEC Klasse 2 oder CEC Klasse 2 die 100VA nicht überschreiten dürfen.

Die beiden 2-poligen Schraubstecker befinden sich links neben dem ProfiHub B5+R (Bild 1 10).

1 = + (links)

2 = - (rechts)

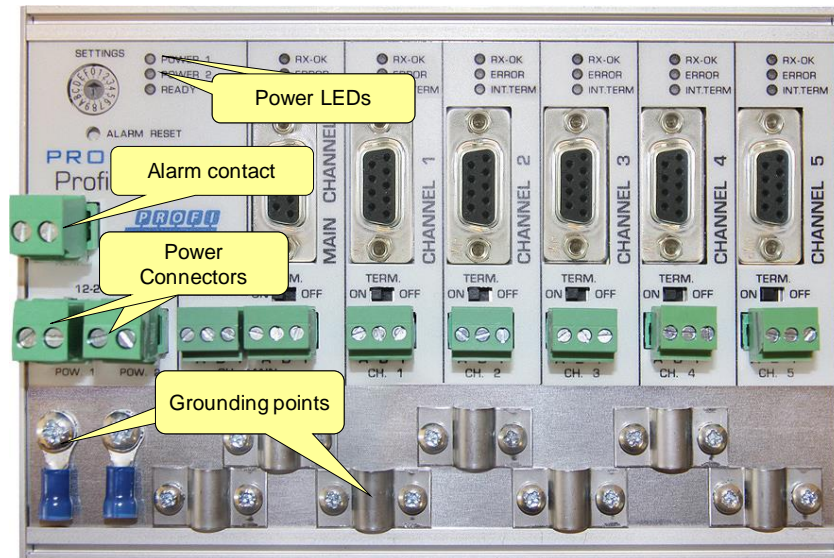


Bild 1 10- Stromanschlüsse und LEDs

1.

Beide Stromanschlüsse sind 1:1 mit der internen Stromversorgung des B5+R verbunden. Fällt ein Netzteil aus, übernimmt das andere ohne Verzögerungszeit. Wenn keine Redundanz erforderlich ist, genügt es, einen Netzstecker zu verwenden. Bitte beachten Sie, dass bei Verwendung nur eines Netzteils eine Spannung von max. 0,25 V am anderen nicht angeschlossenen Netzstecker anliegt, wie dargestellt in Abb. 11.

Wird nur eine Spannungsversorgung verwendet, ist der Alarmkontakt geschlossen. Wenn zwei Stromquellen angeschlossen sind, ist der Kontakt geöffnet. Sobald eine der Stromversorgungen ausfällt, schließt der Kontakt und die Stromanzeige-LED-Anzeige blinkt.

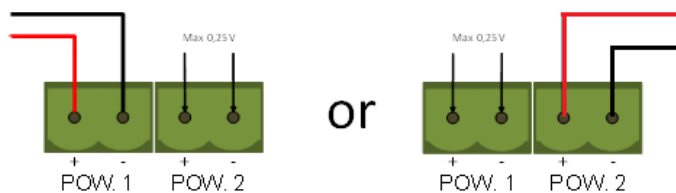


Abb. 11 – Maximale Spannung am nicht angeschlossenen Netzstecker

Bei UL-zertifizierten Installationen muss das Netzteil den folgenden Spezifikationen entsprechen:

- Begrenzte Stromquelle (LPS) oder NEC Klasse 2 oder CEC Klasse 2
- Spannung: 12 - 24 VDC
- Strom: min. 130 mA
- Kabeldurchmesser: < 2.5 mm²

Vorgehensweise

Um die 24 V-Versorgung an die 2-polige Schraubklemme anzuschließen, gehen Sie wie folgt vor:

- Entfernen Sie die Isolierung des Kabels oder der Leiter für die 24V-Versorgung.
- Fügen Sie den Leitern Kabelschumpfklemmen/Aderendhülsen hinzu.
- Sichern Sie die Schumpfkontakte in der Schraubklemme.

Zum Anschluss des Netzteils benötigen Sie einen 3 mm Schraubendreher.

Test

Wenn die Stromversorgung eingeschaltet ist, kann sie durch die folgenden Anzeigen diagnostiziert werden:

- Die LEDs sollten in einer kreisförmigen Animation für kurze Zeit blinken.
- Die POWER-LED des jeweiligen Netzsteckers (1, 2 oder beide) leuchtet.
- Die READY-LED leuchtet oder blinkt, je nach Baudratensperre.

2.5 Stromerdung

- ① Es wird empfohlen, ein Netzteil mit einer Erdleitung (3-Leiter) zu verwenden. Verbinden Sie das Massekabel des Netzkabels mit der Masseschiene des ProfiHubs. B5+R. Verbinden Sie die Erdungsschiene mit der gemeinsamen Masse über ein separates Massekabel. Siehe Abb. 12 als Beispiel.

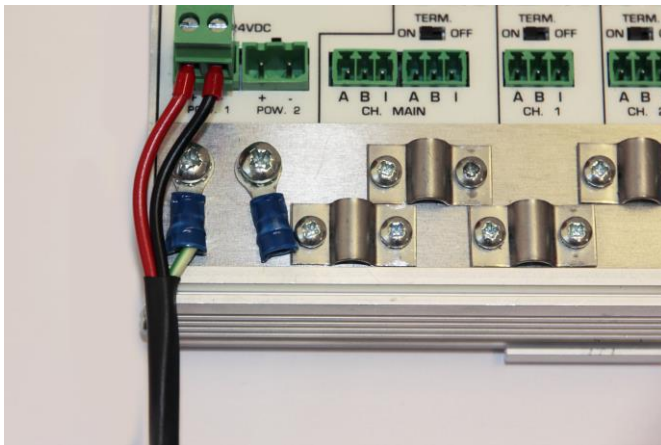


Abb. 12- Verbindung zur Bodenschiene

2.6 Relaiskontakt

Der ProfiHub B5+R verfügt über einen potentialfreien Relaiskontakt. Dieser Alarmkontakt kann zur Überwachung der Stromversorgungen verwendet werden. Beispielanwendungen sind: Schließen Sie einen LED-Turm, Alarmsummer, SMS-Server an oder verwenden Sie ihn als digitales Signal für die SPS. Das Relais kann auch zur Alarmierung bei Wiederholungsversuchen, illegalen Aktivitäten oder anderen Ereignissen verwendet werden. Weitere Informationen finden Sie im Kapitel 3.

Wird nur eine Spannungsversorgung verwendet, wird der Alarmkontakt nach 60 Sekunden nach der Inbetriebnahme geschlossen. Wenn zwei Stromquellen angeschlossen sind, ist der Kontakt geöffnet. Wenn eines der Netzteile für 3 Sekunden oder länger ausfällt, schließt sich der Kontakt und die LED der Netzanzeige blinkt. Wenn Sie nur eine Stromquelle verwenden und den Relaiskontakt verwenden möchten, schließen Sie einfach Power 1 an Power 2 an.

Im Falle einer Unterbrechung der Stromversorgung können Sie den Kontakt durch Drücken der Taste „Reset“ zurücksetzen. Der Kontakt öffnet sich und die LEDs hören auf zu blinken.

Der Alarmkontakt wird auch dann geschaltet, wenn sich der ProfiHub im Redundanzmodus befindet und einer der redundanten Pfade ausfällt.

Die maximale Leistung, die an den Alarmkontakt angeschlossen werden kann, beträgt 24 VDC. Die maximale Stromaufnahme beträgt 500 mA.

Es wird empfohlen, eine Limited Power Source (LPS) der NEC Class 2 oder CEC Class 2 für die Versorgung des Alarmkontaktes zu verwenden.

2.7 Backbone

Verbinden Sie das DP-Backbone-Kabel mit dem linken unteren Stecker des Hauptkanals (Abb. 13). Wenn der ProfiHub nicht das letzte Gerät im Bussegment ist, schließen Sie das Bus-Out-Kabel an den rechten Stecker des Hauptkanals (Abb. 13) an. Die zweite Methode besteht darin, einen PROFIBUS-standardisierten Stecker mit einem In/Out-Kabel auf den DB9-Stecker zu stecken.

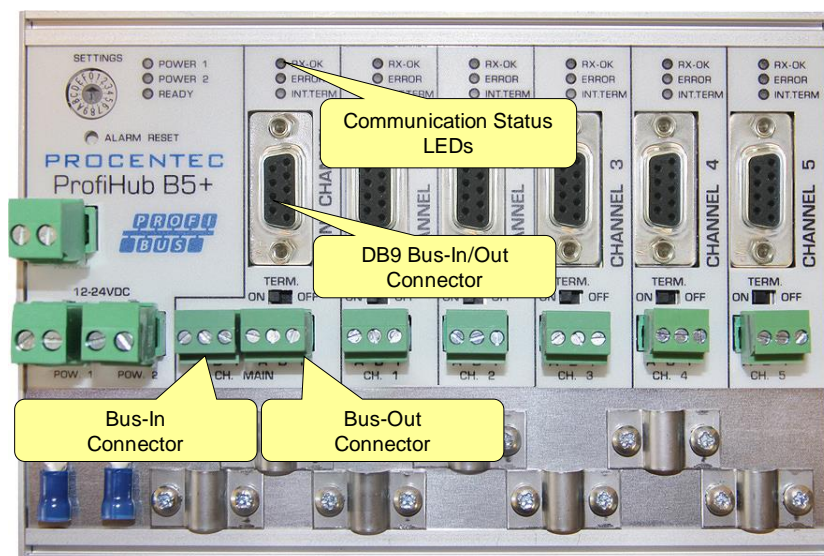


Abb. 13- PROFIBUS DP Backbone-Anschluss

Pinbelegung der Schraubklemmen:

Pin „A“: Grünes Kabel

Pin „B“: Rotes Kabel

Pin „I“: Indirekte Kabelabschirmung

Hinweis: Der Anschluss des indirekten Kabelschutzes ist bei Verwendung der Erdungsclips nicht erforderlich.

Test

- Wenn der Hauptkanal gültige PROFIBUS-Meldungen von einem oder mehreren angeschlossenen Geräten erkennt, sollte die RX-OK-LED des Hauptkanals blinken.

2.8 Stichleitungssegmente

Verbinden Sie die Stichleitungssegmente mit den Anschlüssen von Kanal 1 und 5 (Abb. 14). Die zweite Methode besteht darin, einen PROFIBUS-standardisierten Stecker auf den DB9-Stecker des jeweiligen Kanals zu stecken.

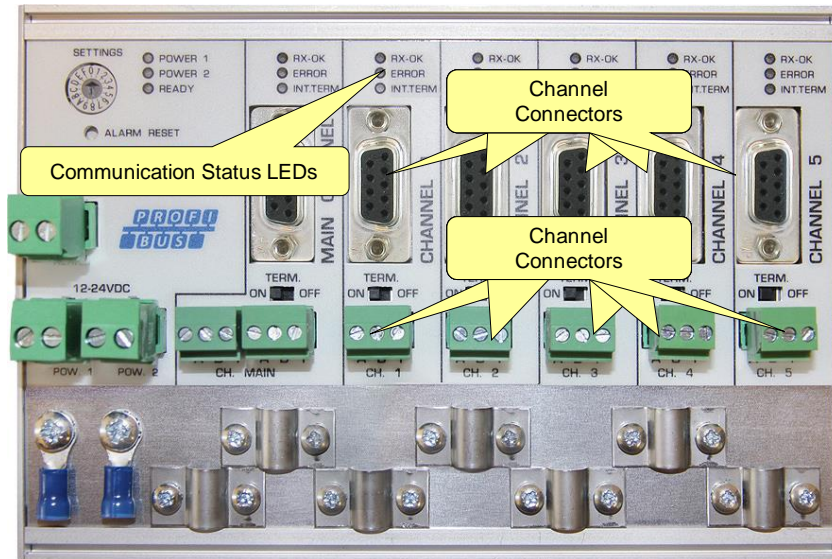


Abb. 14- PROFIBUS DP Stichleitungsstecker

Pinbelegung der Schraubklemmen:

Pin „A“: Grünes Kabel

Pin „B“: Rotes Kabel

Pin „I“: Indirekte Kabelabschirmung

Hinweis: Der Anschluss des indirekten Kabelschutzes ist bei Verwendung der Erdungsclips nicht erforderlich.

Test

- Wenn ein Kanal gültige PROFIBUS-Meldungen von einem oder mehreren angeschlossenen Geräten erkennt, sollte die RX-OK-LED des Kanals blinken.

Nach UL60950-1 ist bei Verwendung eines Kupfer-PROFIBUS-Kabels im Außenbereich ein für PROFIBUS geeigneter Überspannungsschutz zu installieren.

2.9 Terminierung

Die Terminierung des Hauptkanals wurde standardmäßig auf AUS gesetzt. Wenn der ProfiHub das letzte Gerät im Segment ist, muss die Terminierung auf EIN (Abb. 15) gesetzt werden.

Die Terminierung der Kanäle wurde standardmäßig auf EIN gesetzt, da davon ausgegangen wird, dass das neue Segment am ProfiHub (Abb. 15) gestartet wird.

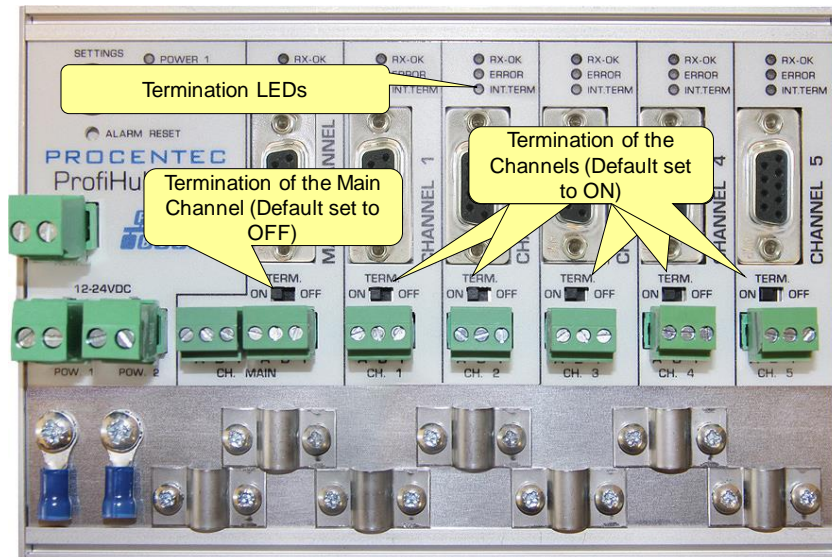


Abb. 15 - Terminierungsschalter

Die Terminierungs-LED des entsprechenden Kanals wird aktiviert, wenn der Terminierungsschalter auf EIN steht.

- ① Wenn der DB9-Stecker verwendet wird und das Kabel am ProfiHub beginnt, wird empfohlen, den Abschluss am DB9-Stecker und NICHT am ProfiHub zu verwenden. Auf diese Weise kann der Stecker unter Beibehaltung der Terminierung auf dem Bus entfernt werden.

2.10 Baudrate-Schalter

2.10.1 B5+ (alle Seriennummern, die mit 18 oder weniger beginnen)

Beginnt die Seriennummer Ihres ProfiHubs mit 18 oder weniger, folgen Sie diesem Absatz für die Einstellungen des DIP-Schalters.

Der ProfiHub B5+R erkennt standardmäßig die Übertragungsgeschwindigkeit. Wenn es erforderlich ist, dass der ProfiHub B5+R auf eine bestimmte Übertragungsgeschwindigkeit gesperrt ist, sollte der Baudratenschalter auf den gewünschten Wert () eingestellt werden (Abb. 16).

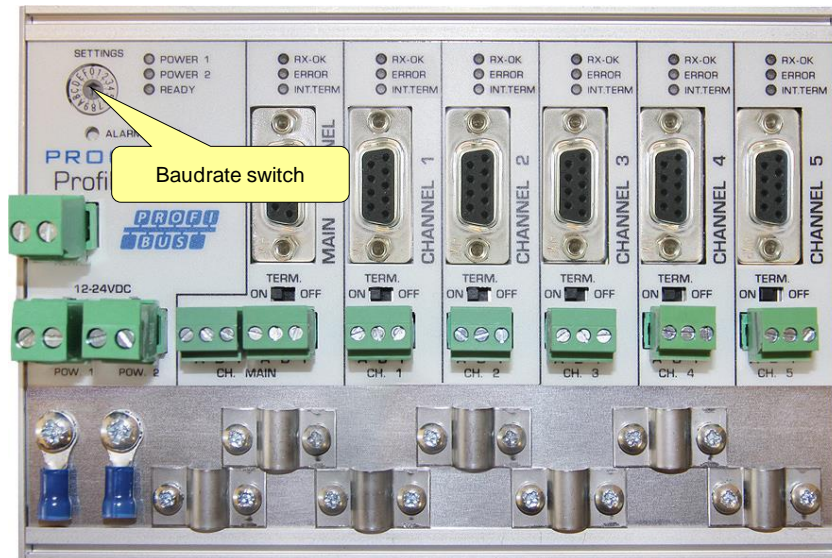


Abb. 16- Baudrate Geschwindigkeitsschalter

Zum Einstellen des Drehschalters verwenden Sie einen 3 mm Schraubendreher.

Schalterwerte:

0 = Normale Wiederholung, Automatische Baudrate-Erkennung (Standard)

1 = fest 9,6 kbit/s, Diagnosegerät EIN (nur B5+RD)

2 = fest 19,2 kbit/s, Diagnosegerät EIN (nur B5+RD)

3 = fest 45,45 kbit/s, Diagnosegerät EIN (nur B5+RD)

4 = fest 93,75 kbit/s, Diagnosegerät EIN (nur B5+RD)

5 = fest 187,5 kbit/s, Diagnosegerät EIN (nur B5+RD)

6 = fest 500 kbit/s, Diagnosegerät EIN (nur B5+RD)

7 = fest 1500 kbit/s, Diagnosegerät EIN (nur B5+RD)

8 = fest 3000 kbit/s, Diagnosegerät EIN (nur B5+RD)

9 = fest 6000 kbit/s, Diagnosegerät EIN (nur B5+RD)

2 = fest 12000 kbps, Diagnosegerät EIN (nur B5+RD)

B = Stabile Wiederholung, automatische Baudratenerkennung, Diagnosegerät AN (nur B5+RD)

C = Robuste Wiederholung, automatische Baudratenerkennung, Redundanz auf Kanal 4 und 5, Diagnosegerät EIN (nur B5+RD)

D = Normale Wiederholung, automatische Baudratenerkennung, Diagnosegerät EIN (nur B5+RD)

E .. F = Reserviert für zukünftige Verwendung

Bitte beachten Sie, dass die Position des Drehschalters nur während der Inbetriebnahme abgetastet wird. Eine Änderung der Schalterstellung hat während des Betriebs keine Auswirkungen.

Die automatische Baudratenerkennung sucht innerhalb von 10 Sekunden nach dem Empfang des ersten Telegramms nach der richtigen Baudrate. Diese Baudratensperre geht nach 50 Sekunden falschem oder keinem Nachrichtenempfang verloren.

2.10.2 B5+R (Alle Seriennummern, die mit 19 oder höher beginnen)

Beginnt die Seriennummer Ihres ProfiHubs mit 19 oder höher, folgen Sie diesem Absatz für die Einstellungen des DIP-Schalters.

Zum Einstellen des Drehschalters verwenden Sie einen 3 mm Schraubendreher.

Der Drehschalter für das B5+R verfügt über folgende Optionen:
Schalterwerte:

Drehschalte	Automatische Erkennung	Robuste Wiederholung	Redundanz	Diagnosesla
0	•			
1	•	•		
2	•	•	•	
3	•			•
4	•	•		•
5	•	•	•	•
6-F	•			

Eine Änderung der Drehschaltereinstellung ist sofort aktiv, ohne das Gerät neu zu starten.

Die automatische Baudratenerkennung sucht innerhalb von 10 Sekunden nach dem Empfang des ersten Telegramms nach der richtigen Baudrate. Diese Baudratensperre geht nach 50 Sekunden falschem oder keinem Nachrichtenempfang verloren.

Im stabilen Wiederholungsmodus werden nur Meldungen wiederholt, die mit einem gültigen PROFIBUS-Startbegrenzer beginnen (SD1, SD2, SD3, SD4 und Short Acknowledge). Im Normalbetrieb wird jedes Bit sofort auf die anderen Kanäle übertragen.

2.11 Stabiler Wiederholungsmodus

Der B5+R verfügt über zwei Wiederholungsmodi: normal (Drehschalter Einstellung 0 und 3) und Stabile Wiederholung (Drehschaltereinstellung 1, 2, 4 oder 5). Im Normalbetrieb werden die Bits mit minimaler Verzögerung direkt auf den anderen Kanal übertragen (siehe Verzögerungszeiten im Kapitel Technische Daten). Im Stabil-Modus wird die erste Byte überprüft, um zu überprüfen, ob die folgenden Bits eine echte PROFIBUS-Meldung sind. Wenn das Byte beschädigt ist, wird die Nachricht nicht auf den anderen Kanal übertragen. Dies trägt zur Netzwerkstabilität in EMV-empfindlichen Umgebungen bei.

ACHTUNG:

Die Verwendung des ProfiHub B5+R im Stabil-Wiederholungs-Modus führt zu einer Verzögerung bei der Verarbeitung der Telegramme. Es ist erforderlich, den voreingestellten MinTSDR in den SPS-Busparametern leicht zu erhöhen. Es wird empfohlen, den MinTSDR um einen Wert gemäß der Tabelle der Verzögerungszeiten in der Spalte „Stabilmodus“ zu erhöhen, wie im Kapitel „Technische Daten“ beschrieben. Im Allgemeinen ist ein MinTSDR von 25 ausreichend.

2.11 Kanal-Redundanz

Um die Option Redundanz des B5+R zu nutzen, stellen Sie den Drehschalter auf 2 oder 5.

Dadurch können die beiden letzten Kanäle (4 und 5) ein redundanter Pfad zu einem beliebigen anderen ProfiHub, einem redundanten ComBricks oder zu einem anderen unterstützenden Produkt sein. Siehe Abb. 17 als Beispiel.

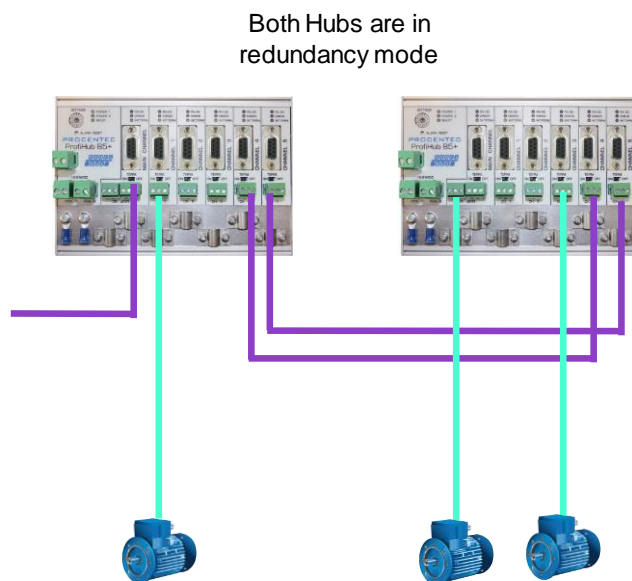


Abb. 17 - Redundanter Pfad zwischen zwei ProfiHubs

Die Telegramme werden auf beide redundanten Kanäle übertragen. Die Logik im Inneren des ProfiHubs bestimmt, welches Telegramm verwendet wird, um auf die anderen Kanäle übertragen zu werden. Eine von einem redundanten Kanal empfangene Nachricht wird auf allen anderen Kanälen wiederholt, mit Ausnahme des anderen redundanten Kanals. Eine von einem normalen Kanal empfangene Nachricht wird auf allen anderen Kanälen wiederholt.

Wenn eine redundante Leitung abbricht, sorgt die andere Leitung für eine sichere Zustellung des Telegramms. In diesem Fall schließt der eingebaute Alarmkontakt. Die rote LED „ERROR“ blinkt im Abstand von 100 ms. Wenn der redundante Pfad festgelegt ist, drücken Sie die Taste „ALARM RESET“, um den Alarm zurückzusetzen.

ACHTUNG:

Die Verwendung des ProfiHub B5+R im Redundanzmodus führt zu einer Verzögerung bei der Verarbeitung der Telegramme. Es ist erforderlich, den voreingestellten MinTSDR in den SPS-Busparametern leicht zu erhöhen. Es wird empfohlen, den MinTSDR um einen Wert gemäß der Tabelle der Verzögerungszeiten in der Spalte „Stabilmodus“ zu erhöhen, wie im Kapitel „Technische Daten“ beschrieben. Im Allgemeinen ist ein MinTSDR von 25 ausreichend.

3 Diagnosegerät

Das B5+R wird mit einem integrierten Diagnosegerät geliefert. Das Diagnosegerät ist ein sehr vielseitiges Statistik/Diagnoseprotokoll. Es kann verwendet werden, um den allgemeinen Zustand des PROFIBUS-Netzwerks zu überwachen und die SPS oder das PLS über Netzausfälle wie Wiederholungen oder Illegalität, fehlende ProfiHub-Termination, Live-Listenänderungen oder Stromversorgungsprobleme zu informieren. Eine akustische oder sichtbare Rückmeldung ist auch durch automatisches Schalten des integrierten Alarmrelais möglich.

Mit einem ComBricks können Sie sich die wichtigsten Diagnosen jedes Kanals anzeigen lassen. Die Informationen dieses ProfiHub Diagnostics-Slaves werden wie folgt angezeigt:

PROCENTEC ComBricks

IP address: 192.168.13.237 MAC address: 9C:B2:06:00:1C:04 System uptime: 0 days, 19:37:33

Site: Temperature: 41°C System time: 4-Jan-2019 9:50:51

Company: Country:

ProfiHub diagnostic slave info

Profihub B5+RD (Address: 20 (Upper-Left), Serial#: 13207) Clear selected device Show overview

Diagnostic slave info	
Last update:	4-Jan-2019 9:50:44
Profihub type and serial number:	Profihub B5+RD (Serial#: 13207)
Profihub firmware version:	V2.0
Profihub diagnostic slave address:	20 (Upper-Left)
Connected to this ComBricks:	Network 1 (Module 1, Channel 1)
Redundancy status:	Redundancy OK
Power 1 connected:	Yes
Power 2 connected:	Yes
Alarm status:	Inactive Reset alarm

Termination:	On	On	On	On	On	On
Illegals:	0	0	0	0	0	0

Internal Diag slave	Main	Ch 1	Ch 2	Ch 3	RED Ch 4	RED Ch 5
20	1	50	70	21	22	
	2		71	40	23	
			72	41	24	
			73	42	60	
					61	

Abb. 18- Informationsfenster des Diagnoseslaves

Es zeigt die folgenden Informationen an:

- Adresse und Tag-Name des Diagnoseslaves
- Typ und Seriennummer des Diagnoseslaves
- Firmware-Version des Diagnoseslaves
- Verbindung zum Netzwerk, Modul und Kanalnummer der ComBricks
- Redundanzstatus des Profihubs
- Leistungsstatus des Profihubs
- Alarmstatus (des Relais)
- Terminierungsstatus aller Kanäle
- Illegale Anzahl für alle Kanäle
- Eine Live-Liste aller Kanäle

Weitere Informationen finden Sie im ComBricks-Handbuch, Abschnitt „Diagnose Slave-Info“.

Die Diagnoseinformationen können auch mit ProfiTrace einfach ausgelesen werden, da das Diagnosegerät diese Daten über PROFIBUS sendet. Auf diese Weise können Wartungstechniker bei Kabelproblemen oder Geräteausfällen das betroffene Segment sofort identifizieren. Ein Diagnosegerät in Ihrem Netzwerk reduziert Ausfallzeiten drastisch, da Probleme viel schneller gelöst werden können; es sagt Ihnen, wo Sie suchen müssen. SCADA-Anwendungen können dies noch einfacher machen.

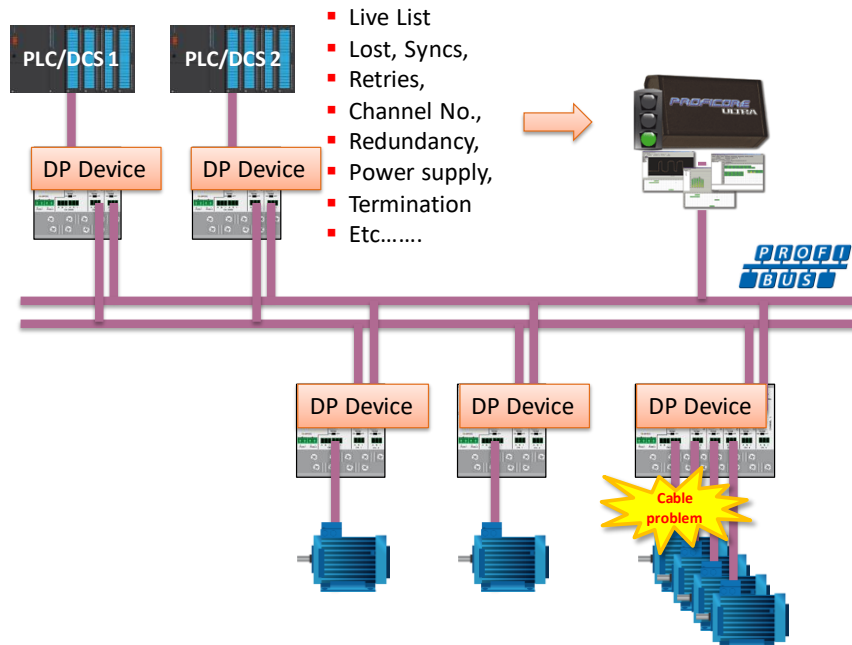


Abb. 19 - Kabelprobleme oder Knotenausfall können vom ProfiHub-Kanal erkannt werden und diese Informationen über PROFIBUS an die SPS senden. ProfiTrace kann dies auch lesen.

Die folgenden Statistiken und Ereignisse werden kontinuierlich überwacht:

Ereignisse:	Statistik:
Alarmrelais geöffnet/geschlossen	Verloren
Änderung der Kabelredundanz	Syncs
Baudratenänderung	Wiederholungen (gesamt)
Leistungsaufnahme geändert	Wiederholungen (max. Änderung in 1 Zyklus)
Terminierung des Kanals geändert	Illegale
Kommunikation auf Kanal gestoppt gestartet	Interne Diagnostik
Livelliste geändert (Station entfernt oder hinzugefügt)	Externe Diagnose
Diagnose im Datenaustausch	

Alle diese Ereignisse und Statistiken können auf vier verschiedene Arten übertragen werden, so dass die SPS/PLS oder der Benutzer gewarnt werden kann, dass etwas im PROFIBUS-Netzwerk passiert: eine PROFIBUS-Eingangsmeldung, eine Diagnosemeldung, eine externe Diagnosemeldung oder sie kann das eingebaute Alarmrelais auslösen.

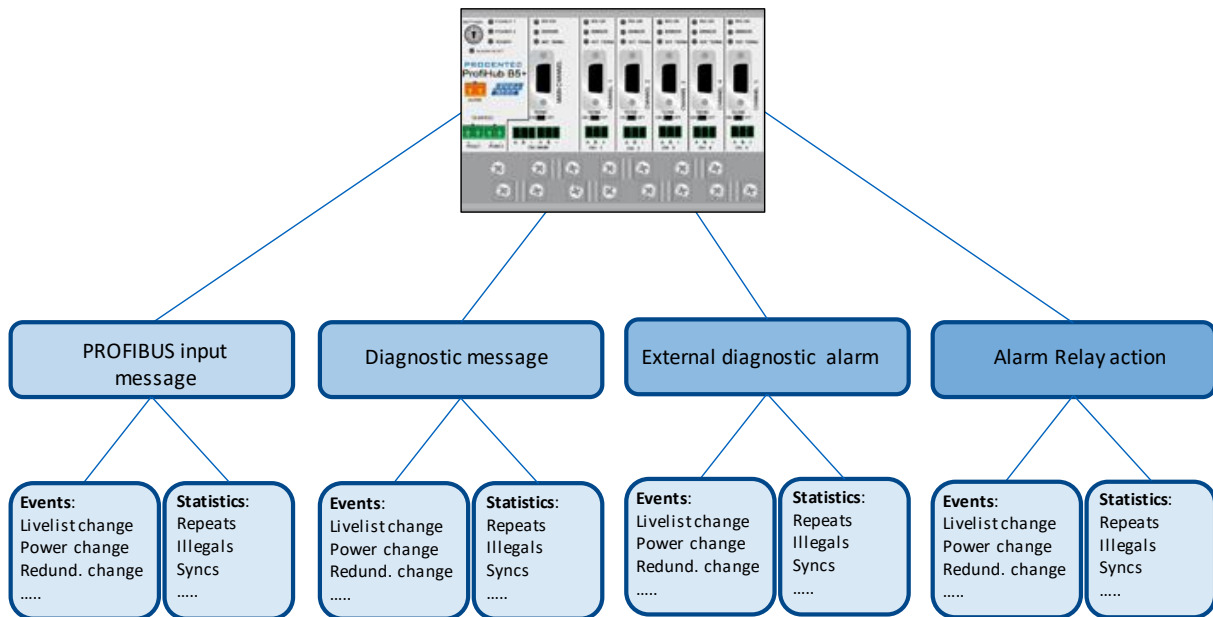


Abb. 20- Möglichkeiten zur Benachrichtigung des Benutzers bei Problemen

3.1 Einrichten des Diagnosegeräts

3.1.1 Aktivieren des Diagnosegeräts

Um das Diagnosegerät im ProfiHub zu aktivieren, stellen Sie den Drehschalter oben links auf Position 3, 4 oder 5 (eine vollständige Liste der Drehschaltereinstellungen finden Sie im Kapitel Technische Daten).

3.1.2 Ändern der voreingestellten PROFIBUS-Adresse

Standardmäßig ist die Adresse des Diagnosegerätes auf 126 eingestellt. Um die Adresse zu ändern, verwenden Sie ein Konfigurationstool, das den Befehl 'Set Slave Address' unterstützt. Die meisten Konfigurationstools unterstützen diese Funktion.

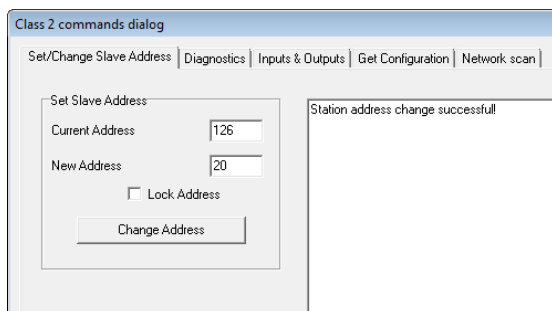


Bild 21 - ProfiCaptain ändert die Adresse von 126 auf 20.

3.1.3 GSD-Datei

Die entsprechende GSD-Datei für das Diagnosegerät finden und herunterladen unter: www.procentec.com/downloads . Die richtige GSD-Datei für den ProfiHub B5+RD lautet: **PROC6970.gsd**. Die Zip-Datei enthält auch die entsprechenden.bmp (Bitmap)-Dateien. Importieren Sie die GSD-Datei in Ihr Konfigurationstool und fügen Sie das Gerät in die Hardwarekonfiguration der SPS ein.

3.2 Konfiguration des Diagnosegeräts

Das Diagnosegerät verfügt über viele Konfigurationsmöglichkeiten. Es ist modular konfigurierbar. Dieser Abschnitt beschreibt alle verfügbaren Optionen pro Modul in Listenform.

3.2.1 Info-Daten (Pflichtmodul)

Es gibt nur ein Pflichtmodul. Dies ist das erste Modul in der Liste („INFO-DATEN AUF DEM 1. SLOT VERPFLICHTEND ERFORDERLICH“). Es besitzt 4 Eingangsbytes mit folgender Bedeutung:

- Byte 1: Eingangskennung Byte (immer 0xDE)
- Byte 2: Gerätetyp Byte (0xB5 ist ProfiHub B5+R)
- Byte 3: Versionsbyte: 0x01
- Byte 4: Datenformat-Byte (0x00 ist Little Endian, 0x01 ist Big Endian)

3.2.2 Alarmbestätigung

Eingangskennung Byte: 0x01

Das Modul „Alarmbestätigung“ verfügt über einen Ausgang, mit dem der Alarm zurückgesetzt werden kann. Wenn das Alarmrelais durch ein Ereignis ausgelöst wurde (siehe Abschnitt 3.3.1), kann es vom PLC zurückgesetzt werden, indem 0x01 oder höher an den Ausgang dieses Moduls gesendet wird.

3.2.3 Redundanter Status

Eingangskennung Byte: 0x10

Das nächste Eingangsbyte soll den Status des redundanten Pfades anzeigen. Es ist unterteilt in Nibble 0..3 und 4..7.

Nibble 1 (0..3)	Bedeutung
1 dec	Redundanz nicht verwendet
2 dec	Redundanzfehler linker Kanal
3 dec	Redundanzfehler rechter Kanal
4 dec	Redundanzfehler beide Kanäle
5 dec	Redundanz OK
Nibble 2 (4..7)	
1 dec	Ausstehender Alarm: Redundanzfehler linker Kanal
2 dec	Ausstehender Alarm: Redundanzfehler rechter Kanal
3 dec	Ausstehender Alarm: Redundanzfehler beide Kanäle

Beispiele: 0x12 bedeutet Redundanzfehler am linken Kanal, anstehender Alarm am linken Kanal.
0x05 bedeutet Redundanz OK

3.2.4 Baudrate-Status

Eingangskennung Byte: 0x11

Das nächste Eingangsbyte ist die Anzeige des Status der Baudratenverriegelung.

Dec	Bedeutung
1	Keine Baudrate erkannt
2	9,6 Kbit
3	19,2 Kbit
4	45,45 Kbit
5	93,75 Kbit
6	187,5 Kbit
7	500 Kbit
8	1,5 Mbit
9	3 Mbit
10	6 Mbit
11	12 Mbit

3.2.5 Relaisstatus

Eingangskennung Byte: 0x12

Das nächste Eingangsbyte dient zur Anzeige des Status des Alarmrelais.

Hex	Bedeutung
00	Relais ist aus
01	Relais ist eingeschaltet

3.2.6 Leistungsstatus

Eingangskennung Byte: 0x13

Das nächste Eingangsbyte dient zur Anzeige des Status der Leistungseingänge.

Nibble 1 (Bit 0..3)	Bedeutung
0	Power 1 ist aktiv
1	Power 2 ist aktiv
Nibble 2 (Bit 4..7)	
4	Ausstehender Alarm: Power 1 nicht aktiv
5	Ausstehender Alarm: Power 2 nicht aktiv

Beispiele: 0x03: Power 1 und 2 sind aktiv
0x21: Power 1 ist aktiv, anstehender Alarm: Power 2 nicht aktiv
0x32: Power 2 ist aktiv, anstehender Alarm: Power 1 und 2 sind
(Das Relais sollte in diesem Fall zurückgesetzt werden)

3.2.7 Terminierungsstatus

Eingangskennung Byte: 0x14

Das nächste Eingangsbyte zeigt den Status der Terminierungsschalter auf den ProfiHub-Kanälen an.

Bit	Bedeutung
0	Hauptkanal-Terminierung EIN
1	Kanal 1 Terminierung EIN
2	Kanal 2 Terminierung EIN
3	Kanal 3 Terminierung EIN
4	Kanal 4 Terminierung EIN
5	Kanal 5 Terminierung EIN

Beispiele: 0x3F = Alle Terminierungen sind EIN
 0x01 = Nur die Hauptkanal-Terminierung ist AN
 0x10 = Nur Kanal 4 Terminierung ist AN

3.2.8 Kanalstatus

Eingangskennung Byte: 0x15

Das nächste Eingangsbyte soll den Kommunikationsstatus der einzelnen Kanäle anzeigen.

Bit	Bedeutung
0	Kommunikation auf dem Hauptkanal
1	Kommunikation auf Kanal 1
2	Kommunikation auf Kanal 2
3	Kommunikation auf Kanal 3
4	Kommunikation auf Kanal 4
5	Kommunikation auf Kanal 5

Beispiele: 0x08 = Kommunikation auf Kanal 3
 0x0A = Kommunikation auf den Kanälen 1 und 3
 0x2C = Kommunikation auf den Kanälen 2, 3 und 5

3.2.9 Status der Livelliste

Eingangskennung Byte: 0x20

Das nächste Eingangsbyte zeigt an, welcher Kanal ausgewählt ist, um den Status der Livelliste anzuzeigen.

Hex	Bedeutung
80	Livelliste des Hauptkanals
81	Livelliste von Kanal 1
82	Livelliste von Kanal 2
83	Livelliste von Kanal 3
84	Livelliste von Kanal 4
85	Livelliste von Kanal 5
86	Livelliste zu diesem ProfiHub
FF	Livelliste aller Kanäle (gesamtes Netzwerk)

Die nächsten 32 Eingangsbytes werden für die eigentlichen Daten der Livelliste verwendet. Jede Adresse verwendet zwei Bits. Die ersten beiden Bits des ersten Bytes sind also für Adresse 0, die nächsten beiden Bits

des ersten Bytes für Adresse 1 und so weiter. Die Bits werden verwendet, um anzuzeigen, ob die Station eine Slave-Vorrichtung, eine Master-Vorrichtung oder beides ist.

Gerät:	Bit 1:	Bit 0:
Keine	0	0
Slave-Gerät	0	1
Steuerung	1	0
Beide	1	1

Beispiel: Wenn es ein Master-Gerät auf Adresse 2 und ein Slave-Gerät auf Adresse 3 gibt, dann ist das erste Byte 0x60, da es so aussehen wird:

Bit	7	6	5	4	3	2	1	0
Wert	0	1	1	0	0	0	0	0
	Adresse 3		Adresse 2		Adresse 1		Adresse 0	

Dieses Modul verfügt ebenfalls über 2 Ausgangsbytes. Das erste Ausgangsbyte wird verwendet, um die Livelliste eines bestimmten Kanals auszuwählen. Diese Auswahl kann im oben beschriebenen Eingangsbyte rückgelesen werden.

Hex	Bedeutung
80	Livelliste des Hauptkanals
81	Livelliste von Kanal 1
82	Livelliste von Kanal 2
83	Livelliste von Kanal 3
84	Livelliste von Kanal 4
85	Livelliste von Kanal 5
86	Livelliste zu diesem ProfiHub
FF	Livelliste aller Kanäle (gesamtes Netzwerk)

Das nächste Ausgangsbyte kann verwendet werden, um die Livelliste zurückzusetzen. Schreiben Sie 0x01 in dieses Ausgangsbyte, um die Livelliste zurückzusetzen.

3.2.10 Statistiken (Kurzformat, Langformat)

Eingangskennung Byte: 0x30 (kurzes Format) oder 0x31 (langes Format)

Das nächste Byte wird verwendet, um die aktuelle Auswahl der von ihm gesendeten Statistiken anzuzeigen.

Hex	Bedeutung
00..7E	Statistik für Gerät 0..126
7F	Statistik für nicht definierte Geräte
80	Statistik des Hauptkanals
81	Statistik von Kanal 1
82	Statistik von Kanal 2
83	Statistik von Kanal 3
84	Statistik von Kanal 4
85	Statistik von Kanal 5
86	Statistiken zu diesem ProfiHub
FF	Statistik aller Kanäle (gesamtes Netzwerk)

Die nächsten 16 Bytes (Kurz-Format) oder 32 Bytes (Lang-Format) werden verwendet, um die Statistiken der ausgewählten Adresse, des ausgewählten Kanals oder aller Kanäle des ProfiHubs zu übertragen. Jede Statistik verwendet 2 Bytes (Kurz-Format, also maximal 65535 Dezimalstellen pro Statistik) oder 4 Bytes (Lang-Format) und wird in der folgenden Reihenfolge gesendet:

1. Verlorene Anzahl
2. Anzahl der Synchronisationen
3. Wiederholung der Gesamtzahl
4. Wiederholungen max. pro Zyklusanzahl
5. Anzahl Illegaler
6. Anzahl der Int. Diagnostik
7. Anzahl der externen Diagnosen
8. Diagnose während der Datenaustausch-Zählung

Dieses Modul verfügt ebenfalls über 2 Ausgangsbytes. Das erste Byte wird zur Konfiguration der ProfiHub-Statistik verwendet; Sie können wählen, welche Sender oder Kanäle Statistiken anzeigen sollen. Konfigurieren Sie es, indem Sie den folgenden Ausgabewert senden:

Hex	Bedeutung
00..7E	Statistik für Gerät 0..126
7F	Statistik für nicht definierte Geräte
80	Statistik des Hauptkanals
81	Statistik von Kanal 1
82	Statistik von Kanal 2
83	Statistik von Kanal 3
84	Statistik von Kanal 4
85	Statistik von Kanal 5
86	Statistiken zu diesem ProfiHub
FF	Statistik aller Kanäle (gesamtes Netzwerk)

Das nächste Ausgangsbyte kann zum Löschen der Statistik verwendet werden. Bitte beachten Sie, dass die ausgewählten Statistiken ALLER Knotenadressen und/oder ProfiHub-Kanäle gelöscht werden, nicht nur für die angezeigte Adresse oder den Kanal.

Bit	Bedeutung
0	Verlorene Statistiken löschen
1	SYNC-Statistik löschen
2	Löschen der REPEATS-Gesamtstatistik
3	Löschen der REPEATS MAX-Statistik
4	ILLEGALS-Statistik löschen
5	Int. löschen DIAG-Statistik
6	EXT. löschen DIAG-Statistik
7	DIAG löschen WÄHREND IN DX-Statistik

Beispiel: Um alle LOST- und ILLEGALEN-Statistiken zu löschen, senden Sie 0x11.
Um alle Statistiken zu löschen, senden Sie 0xFF

3.3 Parametrieren des Diagnosegerätes

Das Diagnosegerät verfügt über viele benutzerdefinierbare Parameter, die geändert werden können, um das Verhalten und die Optionen des ProfiHub Diagnosegerätes zu ändern.

3.3.1 Diagnostik

Das Diagnosegerät sendet bei jeder Änderung bestimmter Bedingungen eine Diagnosemeldung am PROFIBUS. Diese Änderungen können eine der folgenden sein:

- Änderung der Liveliste (eine Station hinzugefügt oder entfernt)
- Bitratenfehler
- Alarmrelais aktiv
- Energiestatus geändert (eine der beiden Energiequellen hinzugefügt oder entfernt)
- Änderung des Redundanzstatus (eines der redundanten Kabel hinzugefügt oder entfernt)
- Änderung des Terminierungsstatus (ein Terminierungsschalter am ProfiHub wurde geändert)
- Kanalstatusänderung (Kommunikation gestoppt oder gestartet auf einem Kanal)
- Statistikänderung (jede Statistik hat sich geändert)

In Ihrem Konfigurationstool können Sie die Diagnose für jedes Element umschalten.

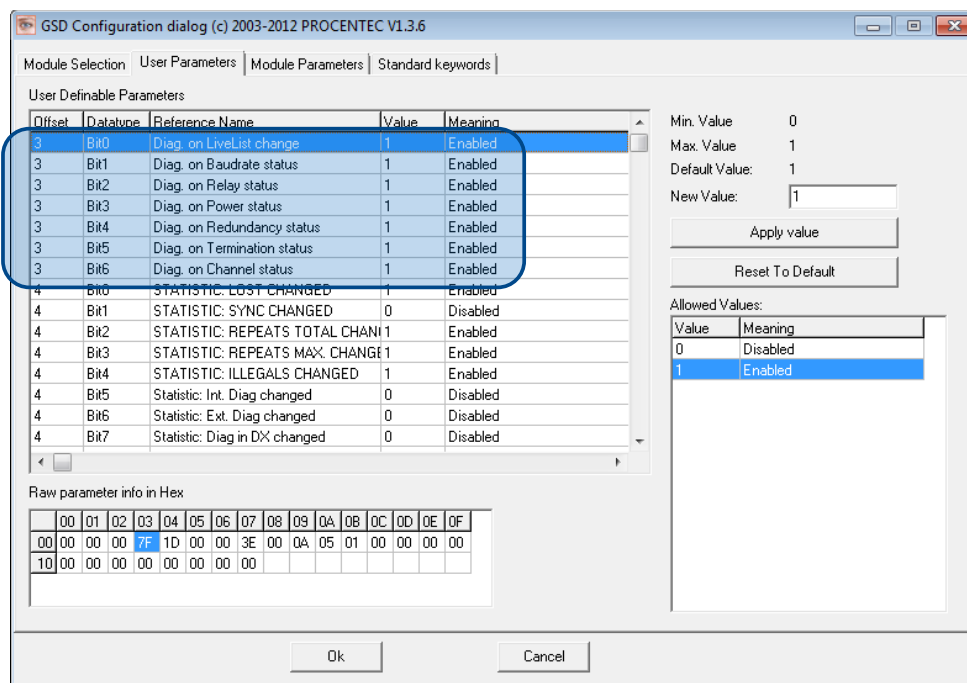


Abb. 22- Screenshot von ProfiCaptain - Fenster Benutzerparameter

Der 8. Byte einer Diagnosemeldung des Diagnosegerätes zeigt an, welche Optionen aktiviert oder deaktiviert wurden.

3.3.2 Statistik

Sie können wählen, welche Statistik eine Diagnosemeldung auslösen kann, da nicht alle Statistiken in allen Netzwerken interessant sind. Beispielsweise wurden Syncs standardmäßig deaktiviert, da es sich hierbei nicht um eine Statistik handelt, die für die PROFIBUS-Zustandsüberwachung geeignet ist.

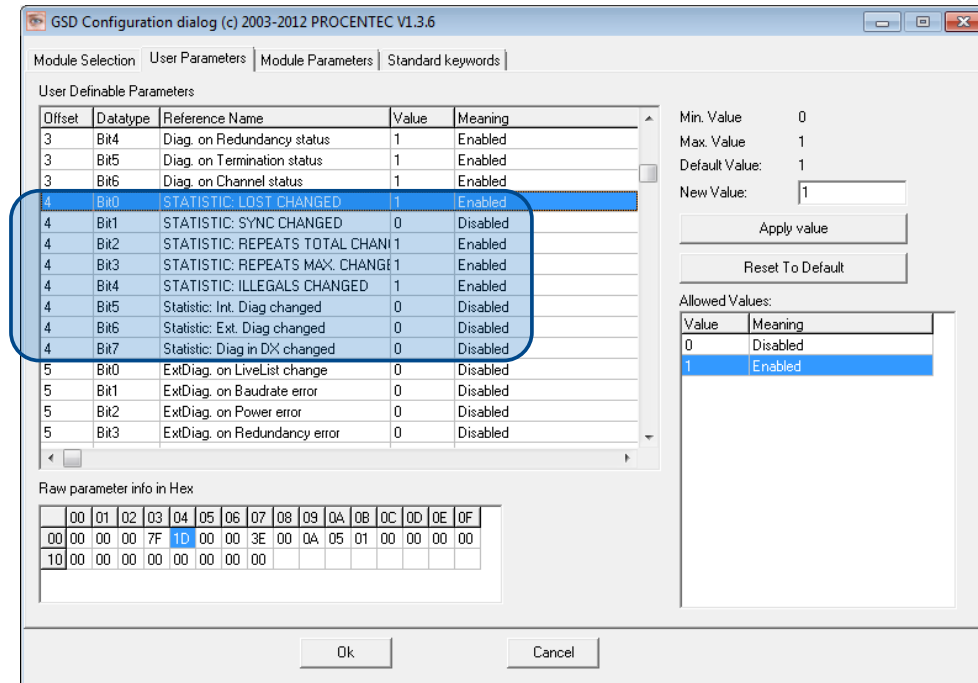


Abb. 23 - Sie können wählen, welche Statistiken eine Diagnosemeldung auslösen.

Die folgende Statistik kann eine Diagnosemeldung des Diagnosegerätes auslösen:

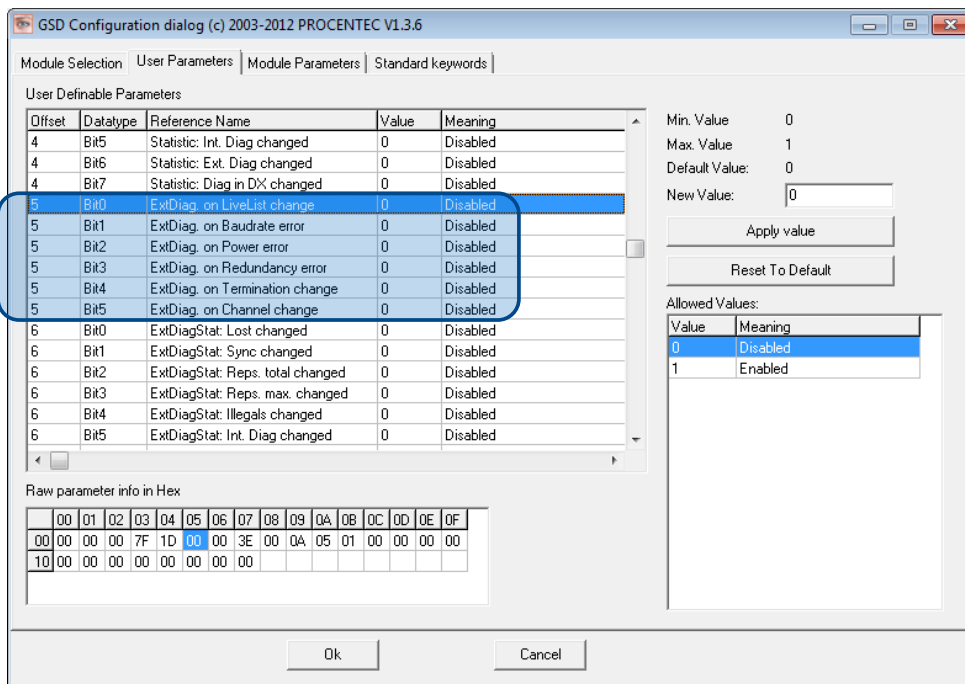
- Verloren geändert
- Sync geändert
- Wiederholungen (insgesamt) geändert
- Wiederholungen (max.) geändert
- Illegale geändert
- Interne Diagnose geändert
- Externe Diagnose geändert
- Diagnose im Datenaustausch geändert

3.3.3 Erweiterte Diagnose bei Ereignisänderung

Für kritischere Anwendungen können Sie die Option „Erweiterte Diagnose“ für jedes der zuvor genannten Ereignisse aktivieren. In einem solchen Fall sendet das Diagnosegerät eine Diagnosemeldung mit dem Bit „Erweiterte Diagnose“. In einem Busmonitor-Tool wie ProfiTrace erscheint das erweiterte Diagnosebit als rot blinkendes Quadrat.

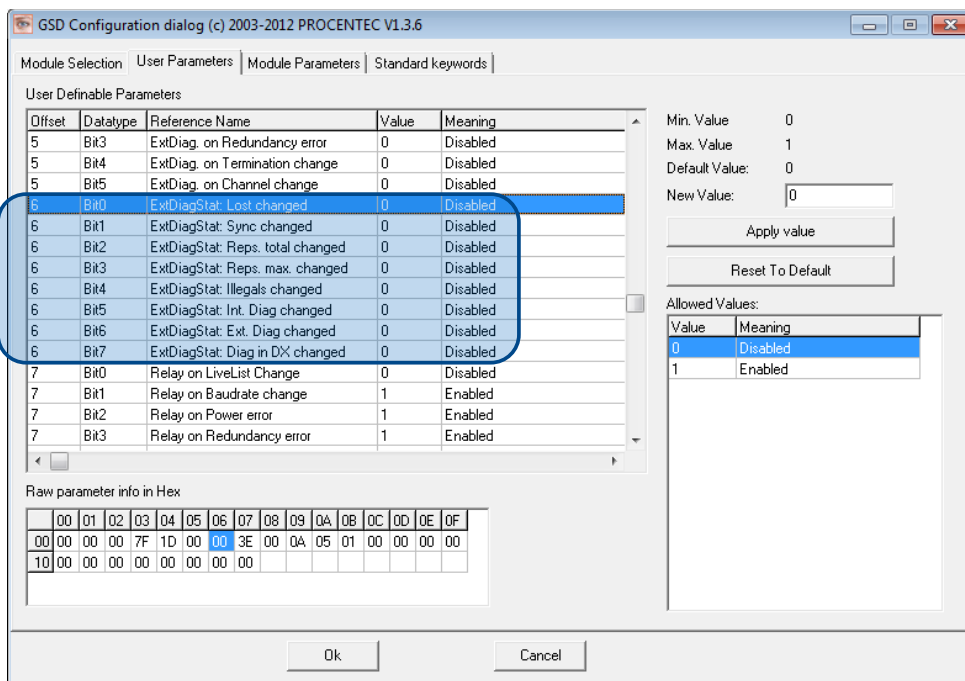
Alle in Abschnitt 3.3.1 beschriebenen Ereignisse können das erweiterte Diagnosebit des Diagnosegerätes auslösen. Standardmäßig ist die Option Erweiterte Diagnose deaktiviert. Jedes Element kann einzeln aktiviert werden.

40	41
ProfiHub B5+ Diagnostics	51
60	61



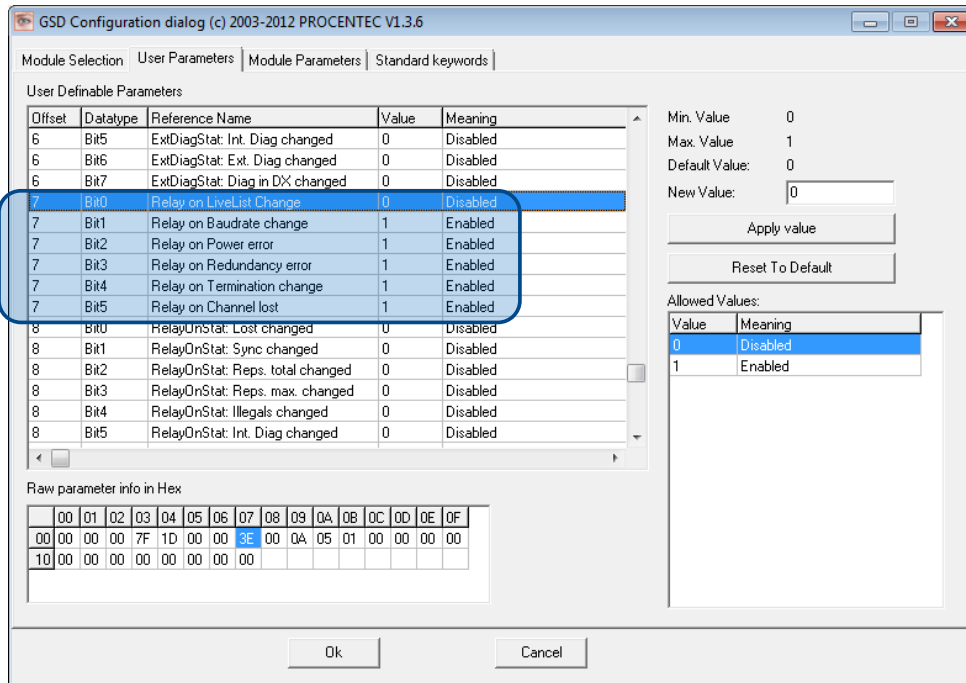
3.3.4 Erweiterte Diagnose bei Änderung der Statistiken

Die Option „Erweiterte Diagnose“ kann auch für jede einzelne verfügbare Statistik aktiviert werden. Dies funktioniert genauso wie die in Abschnitt 3.3.1. beschriebenen Ereignisse.



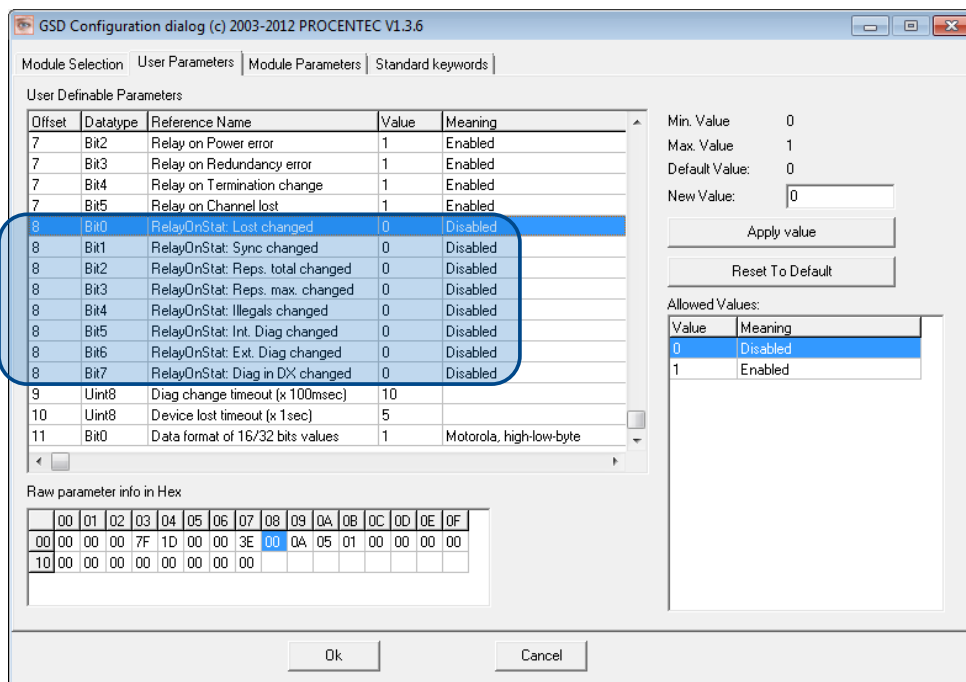
3.3.5 Alarmrelais bei Ereignisänderung

Das Alarmrelais am ProfiHub kann bei jedem im Abschnitt 3.3.1. beschriebenen Ereignis eingeschaltet werden. Wenn ein solches Ereignis eintritt, wird das Relais sofort und ohne Verzögerung umgeschaltet. Das einzige Ereignis, das das Schalten des Alarmrelais verzögern kann, ist das Ereignis „Verloren“.



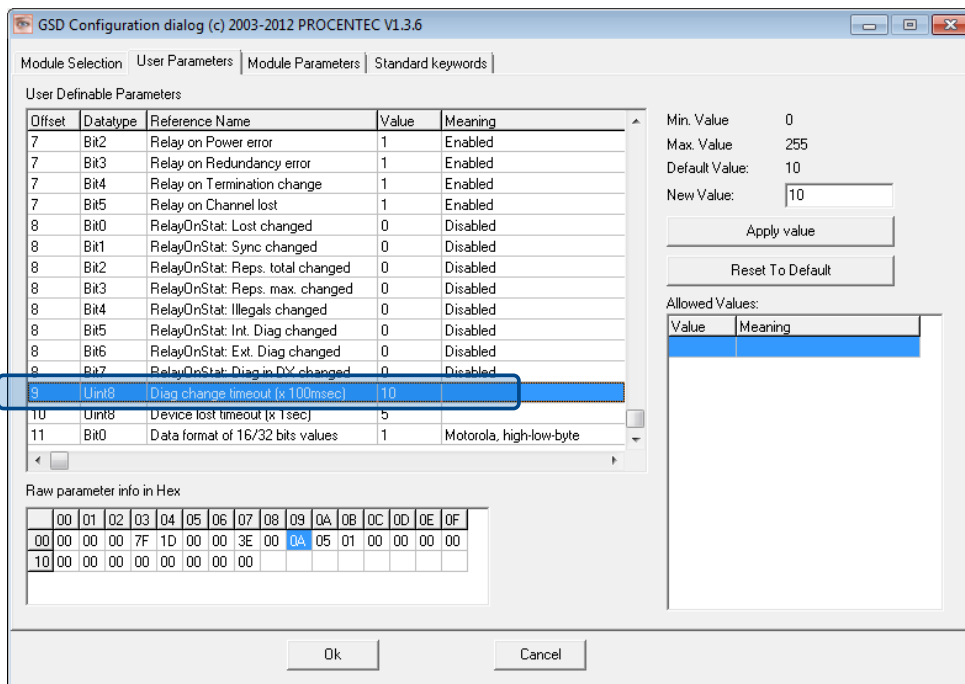
3.3.6 Alarmrelais bei Statistikänderung

Das Alarmrelais am ProfiHub kann bei jeder Änderung der Statistik, wie in Abschnitt 3.3.2 beschrieben, geschaltet (geschlossen) werden. Wenn eine solche (aktivierte) statistische Änderung eintritt, wird das Relais sofort und ohne Verzögerung umgeschaltet. Die einzige Statistik, die das Schließen des Alarmrelais verzögern kann, ist das Ereignis „Verloren“.



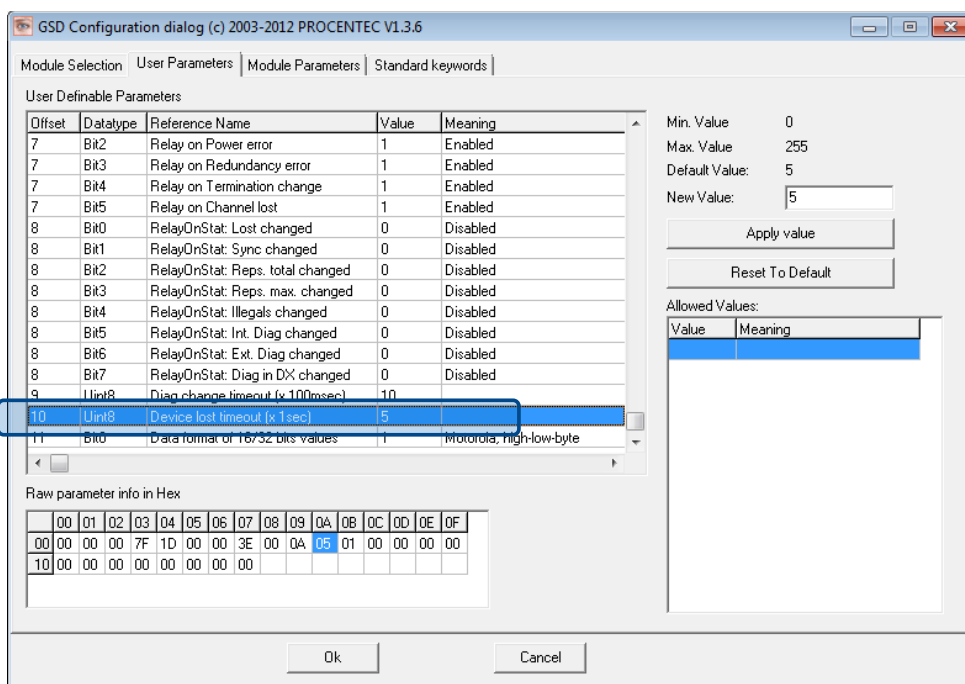
3.3.7 Ändern der Diagnosedauer/Zeitüberschreitung der Diagnose

Sie können die Dauer der Warnung für die „Erweiterte Diagnose“ in Schritten von 100 Millisekunden ändern. Der Standardwert beträgt 10, also 1 Sekunde. Der Maximalwert lautet 255.



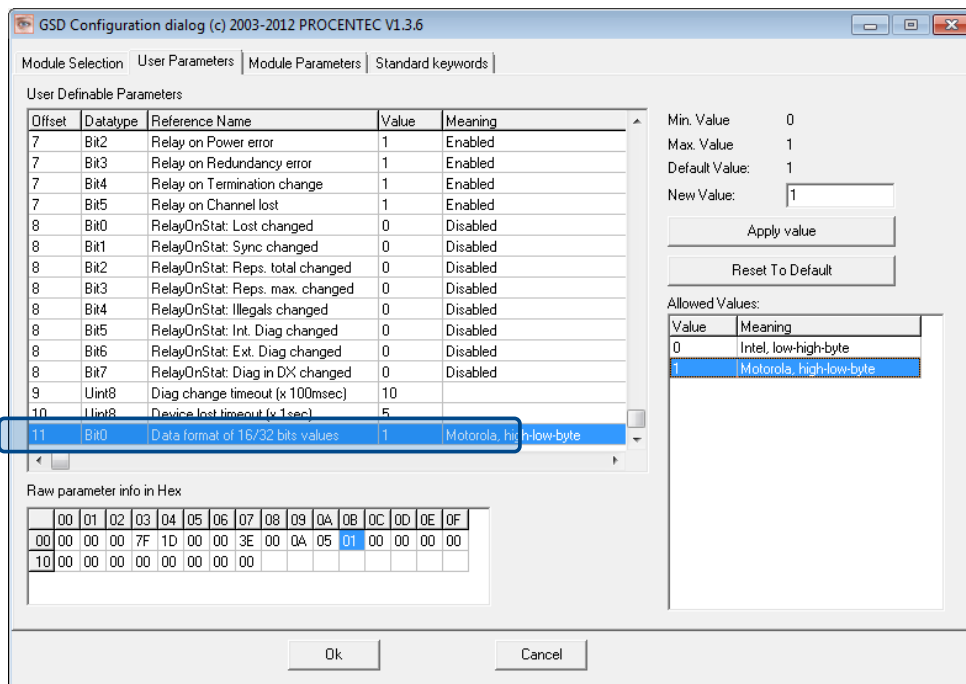
3.3.8 Ändern Zeitüberschreitung für Geräteverlust

Das Diagnosegerät wartet eine gewisse Zeit, bevor es einen Slave als verloren betrachtet. Dies funktioniert ähnlich wie bei der ProfiTrace Liveliste, bei der der Hintergrund gelb wird, wenn ein Slave nicht mehr kommuniziert. Diese Zeitüberschreitung kann in Schritten von 1 Sekunde geändert werden. Der Standardwert beträgt 5 und der Maximalwert 255.



3.3.9 Ändern des Datenformats

Das Datenformat kann bei Bedarf geändert werden. Standard ist Motorola, High-Low-Byte-Format. Sie können es auf Intel, Low-High-Byte-Format, ändern.



3.4 ProfiTrace-Plugin für das Diagnosegerät

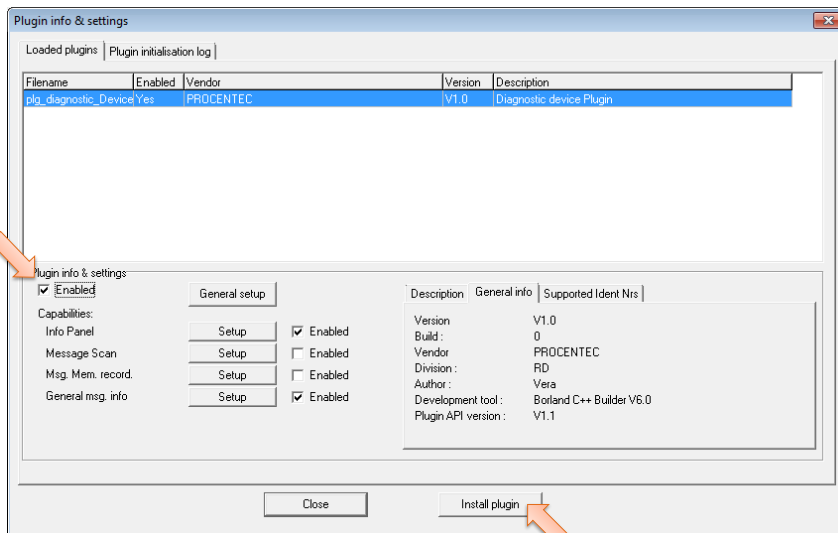
Im Download-Bereich von www.procentec.com können Sie ein nützliches Plugin für das Diagnosegerät herunterladen. Es interpretiert alle Meldungen an und von dem Diagnosegerät und zeigt die Daten im Infobereich von ProfiTrace an.

3.4.1 Installation des Plugins

Nachdem Sie die Datei heruntergeladen und auf Ihre Festplatte entpackt haben, starten Sie ProfiTrace und wählen Sie „Einstellungen - Plugins“, um das Plugin-Fenster zu öffnen.

Klicken Sie auf „Plugin installieren“ und suchen Sie es auf Ihrer Festplatte.

Klicken Sie anschließend auf „Aktiviert“, damit ProfiTrace das Plugin beim Start startet.



3.4.2 Verwendung des Plugins

Wenn das Plugin korrekt gestartet ist und Sie einen ProfiHub mit laufendem Diagnosegerät haben, klicken Sie in ProfiTrace auf „Nachrichtenaufzeichnung starten“ und sehen Sie den Bildschirm mit Nachrichten (siehe Abb. 24). Wenn Sie auf eine Datenaustauschnachricht zu oder von einem Diagnosegerät klicken, sehen Sie alle interpretierten Datenbytes im Infobereich. Dies ist sehr nützlich für die Fehlersuche.

Ein gutes Beispiel ist die Statistik. Diese Statistiken sind pro Kanal oder Stationsadresse verfügbar (siehe Abschnitt 3.3.2), so dass die Ursache des Problems leicht zu erkennen ist.

The screenshot shows the ProfiTrace software interface. The main window displays a list of messages with columns for FrameNr, Timestamp, Station, Frame, Addr, Service, Msg type, Req/Res, SPS, DataLen, and Data. The 'Messages' tab is active, and a search filter is applied. The 'Info Panel' on the left shows diagnostic information for the selected message, including device type, version, and statistics. A red box highlights the diagnostic information, and orange arrows point to the 'Start message recording' button and the 'Messages' tab.

Diagnostic Information (from Info Panel):

```

SD2 message
Source address: 20
Model Name: ProfiHub-B2+ Diagnostics
Destination address: 1
Frame type: Response message
PROFIBUS DP-V0 Message:
Data Exchange (Con/Res)

Diagnostic device plugin info:
Device type: B2+
Version: 0x01
Data format: Motorola, high-low-byte

Status cable redundancy: Redundancy not used

Relay status: Relay is on

Power status:
Power 1 active
Pending alarm: Power 2 not active

Termination:
Main channel termination
Channel 1 termination

Live list information:
Current Selection:
Complete device
Masters: 1
Slaves: 20:50

Statistics data:
Current Selection: Complete device
Lost count: 1
Sync count: 25
Total repeat count: 2
Max repeat count: 1
Illegal count: 217
Internal diagnose count: 4
External diagnose count: 22
Diagnose while in data exchange count: 22
    
```

Abb. 24- Infobereich mit Informationen zur ProfiHub-Diagnose

4 Technische Daten ProfiHub B5+R

Technische Daten ProfiHub B5+R	
Abmessungen und Gewicht	
Abmessungen L x B x H (mm)	167 x 113 x 35 mm (ohne DIN-Schiene und Steckverbinder)
Gewicht	650 g (ohne Steckverbinder, Kabelhalterungen und Verpackungsmaterial).
Halterungstyp der DIN-Schiene	35mm x 7,5mm (EN 50022, BS 5584, DIN 46277-3)
Umgebungsbedingungen	
Betriebstemperatur	-25° bis +70 °Celsius -13 bis +158° Fahrenheit
Isolationsklasse	IP 20 (IEC/DE 60529, DIN 40050)


Protokoll und Timing Spezifikationen Unterstützte Protokolle	DP-V0, DP- V1, DP-V2, FDL, MPI, FMS, PROFI-safe, PROFIdrive und jedes andere FDL-basierte Protokoll.																																								
Übertragungsgeschwindigkeit	9,6 kbps bis 12 Mbps (einschließlich 45,45 kbps)																																								
Erkennung der Übertragungsgeschwindigkeit	Automatische Erkennung < 10 s Erkennung und 50 s Baudraten-Umschaltzeit.																																								
Erfassungszeit der Übertragungsgeschwindigkeit	<table border="1" data-bbox="544 517 1386 864"> <thead> <tr> <th>Drehschalter</th> <th>Automatische Erkennung</th> <th>Robuste Wiederholung</th> <th>Redundanz</th> <th>Diagnoseslave</th> </tr> </thead> <tbody> <tr> <td>0</td> <td>•</td> <td></td> <td></td> <td></td> </tr> <tr> <td>1</td> <td>•</td> <td>•</td> <td></td> <td></td> </tr> <tr> <td>2</td> <td>•</td> <td>•</td> <td>•</td> <td></td> </tr> <tr> <td>3</td> <td>•</td> <td></td> <td></td> <td>•</td> </tr> <tr> <td>4</td> <td>•</td> <td>•</td> <td></td> <td>•</td> </tr> <tr> <td>5</td> <td>•</td> <td>•</td> <td>•</td> <td>•</td> </tr> <tr> <td>6-F</td> <td>•</td> <td></td> <td></td> <td></td> </tr> </tbody> </table>	Drehschalter	Automatische Erkennung	Robuste Wiederholung	Redundanz	Diagnoseslave	0	•				1	•	•			2	•	•	•		3	•			•	4	•	•		•	5	•	•	•	•	6-F	•			
Drehschalter	Automatische Erkennung	Robuste Wiederholung	Redundanz	Diagnoseslave																																					
0	•																																								
1	•	•																																							
2	•	•	•																																						
3	•			•																																					
4	•	•		•																																					
5	•	•	•	•																																					
6-F	•																																								
Drehschalter-Einstellungen	Für ältere ProfiHubs siehe Abschnitt 2.10.1.																																								
Datenverzögerungszeit Einheit	<table border="1" data-bbox="544 965 1217 1155"> <thead> <tr> <th>Bei Baudrate</th> <th>Normalmodus</th> <th>Stabil-/Redundanzmodus</th> </tr> </thead> <tbody> <tr> <td>9.6 - 500 kbps</td> <td>3.0 Tbit</td> <td>14 Tbit</td> </tr> <tr> <td>1.5 Mbps</td> <td>4.0 Tbit</td> <td>15 Tbit</td> </tr> <tr> <td>3 Mbps</td> <td>4.5 Tbit</td> <td>15 Tbit</td> </tr> <tr> <td>6 Mbps</td> <td>5.0 Tbit</td> <td>16 Tbit</td> </tr> <tr> <td>12 Mbps</td> <td>7.0 Tbit</td> <td>18 Tbit</td> </tr> </tbody> </table>	Bei Baudrate	Normalmodus	Stabil-/Redundanzmodus	9.6 - 500 kbps	3.0 Tbit	14 Tbit	1.5 Mbps	4.0 Tbit	15 Tbit	3 Mbps	4.5 Tbit	15 Tbit	6 Mbps	5.0 Tbit	16 Tbit	12 Mbps	7.0 Tbit	18 Tbit																						
Bei Baudrate	Normalmodus	Stabil-/Redundanzmodus																																							
9.6 - 500 kbps	3.0 Tbit	14 Tbit																																							
1.5 Mbps	4.0 Tbit	15 Tbit																																							
3 Mbps	4.5 Tbit	15 Tbit																																							
6 Mbps	5.0 Tbit	16 Tbit																																							
12 Mbps	7.0 Tbit	18 Tbit																																							
Jitter pro Nachrichtenrahmen	0,0625 Tbit bei 9,6 Kbps - 3 Mbps 0,125 × Tbit bei 6 Mbit/s 0,25 × × Tbit bei 12 Mbit/s 2 Bitzeiten (über die gesamte Nachricht) für empfangene Nachrichten sind zulässig und werden beim Senden auf die Nenngeschwindigkeit korrigiert.																																								
Abweichung																																									

PROFIBUS Diagnose-Gerätespezifikationen																																		
Unterstütztes Protokoll	DP-V0																																	
Identitätsnummer	6970																																	
GSD-Dateiname	PROC6970.gsd																																	
Bus-Adresse	0-126 (nur Softwareadresse, eingestellt durch die Software, Standard 126)																																	
Übertragungsgeschwindigkeit	9,6 kbps bis 12 Mbps (einschließlich 45,45 kbps)																																	
Erkennung der Übertragungsgeschwindigkeit	Automatische Erkennung																																	
Maximal übertragbare Daten	85 Bytes Input und 5 Bytes Output																																	
Spezifikationen der PROFIBUS-Leitung																																		
Kabellängen	1200 m bei 9,6 kbps bis 93,75 kbps 1000 m bei 187,5 kbps 400 m bei 500 kbps 200 m bei 1,5 Mbit/s 100 m bei 3 Mbit/s bis 12 Mbit/s																																	
Kabelstärke Kabeldurchmesser Drahttyp	10 mm (bei Verwendung der Erdungsschiene) < 2.5 mm ² Litzen- oder Vollkern																																	
Anzahl der Geräte	Maximal 31 pro Kanal (einschließlich ProfiHubs, OLMs, Laptops/PCs etc.)																																	
Terminierung	Integriert und umschaltbar. Stromversorgung nach IEC 61158 (390/220/390 Ohm) - Alle Kanäle (Standard ein) - Hauptkanal (Standard aus)																																	
Redundanz	Ja (Kanal 4 und 5)																																	
Kaskadierungstiefe	Keine Einschränkungen (nur begrenzt durch Busparameter des Masters) Mit Standard-Busparametern: <table border="1"> <thead> <tr> <th>Bei Baudrate [Einheiten]</th> <th>Normalmodus [Einheiten]</th> <th>Stabilmodus</th> </tr> </thead> <tbody> <tr> <td>9,6 kbps</td> <td>6</td> <td>1</td> </tr> <tr> <td>19,2 kbps</td> <td>6</td> <td>1</td> </tr> <tr> <td>45,45 kbps</td> <td>39</td> <td>8</td> </tr> <tr> <td>93,75 kbps</td> <td>6</td> <td>1</td> </tr> <tr> <td>187,5 kbps</td> <td>6</td> <td>1</td> </tr> <tr> <td>500 kbps</td> <td>16</td> <td>3</td> </tr> <tr> <td>1,5 Mbps</td> <td>20</td> <td>5</td> </tr> <tr> <td>3 Mbps</td> <td>17</td> <td>5</td> </tr> <tr> <td>6 Mbps</td> <td>13</td> <td>4</td> </tr> <tr> <td>12 Mbps</td> <td>13</td> <td>5</td> </tr> </tbody> </table> Formel zur Berechnung der Anzahl der kaskadierenden Einheiten mit angepasstem Tslot : Anzahl der kaskadierenden Einheiten = (Tslot - maxTsdr) / (2 × Daten_Verzögerung_Zeit_Enheit) * Datenverzögerungszeiteinheit: Normal- oder Stabil-Modus siehe Tabelle	Bei Baudrate [Einheiten]	Normalmodus [Einheiten]	Stabilmodus	9,6 kbps	6	1	19,2 kbps	6	1	45,45 kbps	39	8	93,75 kbps	6	1	187,5 kbps	6	1	500 kbps	16	3	1,5 Mbps	20	5	3 Mbps	17	5	6 Mbps	13	4	12 Mbps	13	5
Bei Baudrate [Einheiten]	Normalmodus [Einheiten]	Stabilmodus																																
9,6 kbps	6	1																																
19,2 kbps	6	1																																
45,45 kbps	39	8																																
93,75 kbps	6	1																																
187,5 kbps	6	1																																
500 kbps	16	3																																
1,5 Mbps	20	5																																
3 Mbps	17	5																																
6 Mbps	13	4																																
12 Mbps	13	5																																

<p>Spezifikationen der Stromversorgung Betriebsspannung der Stromversorgung Spannungsversorgung absolut max. Nennspannung Redundante Stromversorgung</p> <p>Stromverbrauch Verlustleistung</p> <p>Verpolungsschutz Kabeldurchmesser</p>	<p>12 bis 24 VDC 9 bis 31 VDC Ja</p> <p>275 mA bei 24 V Spannungsversorgung (alle Kanäle voll belastet) Max. 2,8 W</p> <p>Ja < 2,5 mm²</p>
<p>Alarmkontakt Spannung Strom</p>	<p>Max. 24 VDC Max. 0,5 A</p>
<p>Anschlussauslegung 2x Spannungsversorgung POW 1 und POW 2</p> <p>Alarm</p> <p>PROFIBUS Schraubklemmen für Hauptkanal und Kanal 1 bis 5</p> <p>PROFIBUS DB9 Hauptkanal und Kanal 1 bis 5</p>	<p><u>Steckbarer Schraubverbinder, Pitch 5,08 mm</u> Pin + : 12 bis 24 VDC Pin - : 0 V Schraube: Schutz</p> <p><u>Steckbarer Schraubverbinder, Pitch 5,08 mm</u> Pin 1: Relaiskontakt (potentialfrei) Pin 2: Relaiskontakt (potentialfrei)</p> <p><u>Steckbare Schraubklemme, Pitch 3,81 mm</u> Pin A: PROFIBUS A (grünes Kabel) Pin B: PROFIBUS B (rotes Kabel) Pin I: Indirekter Schutz</p> <p><u>D Sub-Stecker, 9 Kontakte (PROFIBUS-Spezifikation)</u> Pin 1: N.C. Pin 2: N.C. Pin 3: PROFIBUS - B Pin 4: PROFIBUS - RTS Pin 5: GND Pin 6: VPP Pin 7: N.C. Pin 8: PROFIBUS - A Pin 9: N.C. Gehäuse: Schutz</p> <p><i>Die Abschirmung ist intern mit der DIN-Schiene verbunden. Pin I ist intern mit 10nF/1MΩ mit dem Schutz verbunden.</i></p>

Normen und Zulassungen	
CE	EMV-Richtlinie 2014/30/EU, Klasse B Digitales Gerät RoHS-Richtlinie 2011/65/EU
FCC	47 CFR 15, Unbeabsichtigter Kühler, Klasse B Digitalgerät.
UL	Berichtsreferenz: E365044-A1-UL
	Normen für die Sicherheit: UL 60950-1, Informationstechnologie-Ausrüstung - Sicherheit - Teil 1 Allgemeine Anforderungen
DNV	CAN/CSA C22.2 Nr. 60950-1-07, Informationstechnologie- Ausrüstung - Sicherheit - Teil 1: Allgemeine Anforderungen Zertifikatsnummer: A-13659
	Standortklassen: <ul style="list-style-type: none"> • Temperatur: D • Luftfeuchtigkeit: B • Vibration: A • EMC: B • Gehäuse: IP20 (IEC/EN 60529,DIN 40050)
MTBF	398723 Stunden gemäß IEC-62380 (RDF2000/UTE C 80-180)

5 Bestellcodes

Komponente	Bestellcode	Bemerkungen
 <p>ProfiHub B5+R</p>	17020R	ProfiHub B5+R mit Diagnosegerät Mit Alarmkontakt Mit redundantem Netzeingang Mit Änderung der Kabelredundanz Hinweis: Seit Januar 2019 werden alle Typen zu diesem Typ zusammengeführt. Alle Typen sind austauschbar.

6 Glossar

Anschrift	Eindeutige Nummer eines mit dem Netzwerk verbundenen Geräts. Bei PROFIBUS kann dies von 0 bis 126 sein. 127 ist eine Broadcast-Adresse.
Analysator	Softwaretool zur Überwachung des Protokollverkehrs. Kombi-Analysatoren können auch die Signalqualität überprüfen. Andere Bezeichnung: Busüberwachung. Beispiel: ProfiTrace.
Backbone	Das primäre Buskabel. Meistens werden nur die Steuerungen, ProfiHubs und Glasfaserkoppler an dieses Kabel angeschlossen. Die Feldgeräte werden hinter den ProfiHubs und Glasfaserkopplern angeschlossen.
Bit-Zeit (Tbit)	Die Bitzeit Tbit ist die Zeit, die bei der Übertragung eines Bits vergeht. Sie ist abhängig von der Baudrate und wird wie folgt berechnet $Tbit = 1 \text{ (Bit)} / \text{Baudrate (bps)}$. Beispiele: 12 Mbit/s --> Tbit = 83 ns 1,5 Mbit/s --> Tbit = 667 ns
Busparameter	Einstellungen, die das Zeitverhalten auf dem Bus definieren. Sie werden im Master definiert. Beispiele: Tslot, MaxTSDR.
C	Kapazität.
DGND	Digitale Masse.
DIN	Deutsches Institut für Normung (www.din.de).
DP-V0	DP-V0 ist die Grundstufe des PROFIBUS DP-Kommunikationsprotokolls. DP-V0-Geräte (Master und Slaves) verfügen über die folgenden Grundfunktionen: <ul style="list-style-type: none">- Zyklischer Austausch von I/O-Daten zwischen Steuerungs- und Slave-Geräten- Geräte-, Identifier- (Modul) und kanalbezogene Diagnose- Parametrierung von DP-Slaves- Konfiguration von DP-Slaves
DP-V1	DP-V1 ist die erste Stufe der Erweiterung von PROFIBUS DP nach DP-V0. DP-V1-Geräte müssen den folgenden Merkmalen entsprechen: <ul style="list-style-type: none">- Die gerätebezogene Diagnose wird durch Status und Alarme ersetzt.- Die ersten drei Oktette der Benutzerparametrierdaten sind nun standardisiert.- Optional können diese Geräte unterstützt werden:- Azyklische Kommunikation (MS1, MS2)- Bei Verwendung von Alarmen ist MS1 zu unterstützen.

DP-V2	<p>DP-V2 ist die zweite Stufe der Erweiterung von PROFIBUS DP nach DP-V1. DP-V2-Geräte müssen den folgenden Merkmalen entsprechen:</p> <ul style="list-style-type: none"> - Data Exchange Broadcast (DxB) für die Slave-zu-Slave-Kommunikation (Publisher/Subscriber-Prinzip). - Isochroner Modus (zeitsynchron arbeitende Slaves, z.B. Antriebe) - Up- und/oder Download von Load Region Daten (Domains) - Taktsteuerung (Synchronisation innerhalb von Slaves) und Zeitstempelung - Redundanz.
Elektromagnetisch Kompatibilität	<i>Siehe EMC.</i>
EMC	<p>Das Ausmaß, in dem eine elektrische oder elektronische Vorrichtung elektrische Störungen durch andere Geräte toleriert (Immunität) und andere Geräte stört. Sowohl innerhalb der Europäischen Gemeinschaft als auch in anderen Ländern ist es gesetzlich geregelt, dass elektrische und elektronische Komponenten und Geräte den Grundnormen wie IEC 61000-6-2 oder IEC 61326 oder entsprechenden einzelnen Produktnormen entsprechen.</p>
Hub	<p>Ein Hub aktualisiert ein Signal und leitet die Informationen an alle Knoten weiter, die mit dem Hub verbunden sind. Datenrahmen, die auf einem Port empfangen wurden, werden auf alle anderen Ports übertragen (Sternpunkt-Topologie).</p>
MPI	<p>Multi-Protokoll-Schnittstelle. Von Siemens definiertes Protokoll, das die Schicht 1 und 2 des PROFIBUS (FDL) nutzt.</p>
PCB	Leiterplatte.
PROFIBUS DP	<p>Abkürzung für „PROFIBUS for Decentralized Peripherals“. Spezifikation eines offenen Feldbussystems mit folgenden Eigenschaften:</p> <ul style="list-style-type: none"> - Polling Master-Slave-System (zyklische Kommunikation, MS0) - Fliegende Master mit Robin Round-Token-Passing-Koordination - Verbindungsbasierte (MS1) und verbindungslose (MS2, MS3) azyklische Kommunikation zwischen Mastern und Slaves <p>Optionen (z. B.):</p> <ul style="list-style-type: none"> - Datenaustausch-Rundfunk (DXB), d. h. Slave zu Slave Kommunikation - Isochroner Modus der Slaves - Uhrensynchronisation - Redundanz <p>PROFIBUS DP ist genormt nach IEC 61158 und IEC 61784, Kommunikations-Profilfamilien 3/1 und 3/2.</p> <p>Der Begriff „PROFIBUS DP“ ist auch ein Synonym für die RS485-basierten Einsätze in der Fabrikautomatisierung.</p>
Repeater	<p>Aktive physikalische Schichtvorrichtung, die alle Signale über einen anderen Port empfängt und weiterleitet, um den Abstand und die Anzahl der Vorrichtungen zu erhöhen, für die Signale für ein bestimmtes Medium korrekt übertragen werden können.</p>
Spurline	<p>Ein Kabel, das an einem Bussegment mit einer T-Verbindung befestigt ist. Spuren werden bei PROFIBUS DP nicht empfohlen. Sie sind bei 12 Mbit/s und PROFIsafe-Betrieb verboten. Die deutsche Bezeichnung ist „Stichleitung“.</p>

Stichleitung	Siehe <i>Spurlinie</i> .
Tbit	Siehe <i>Bit-Zeit</i>
Terminierung	Ein (aktives) Widerstandsnetzwerk an beiden Enden eines Segments zur Vermeidung von Reflexionen (bei PROFIBUS DP muss der Abschluss mit Spannung versorgt werden).
Topologie	In einem Kommunikationsnetzwerk ist das Muster der Verbindung zwischen Netzwerkknoten, z.B . Bus-, Ring- und Sternkonfiguration.
PI	PROFIBUS International. Die internationale PROFIBUS-Organisation mit Sitz in Karlsruhe.
PNO	PROFIBUS Nutzer Organisation. Die deutsche PROFIBUS-Organisation mit Sitz in Karlsruhe.
Endkabel	Siehe <i>Spurlinie</i> .
Reflexion	Teil des Originalsignals, der über das Kabel zurückgesendet wird. Es beschädigt das ursprüngliche Signal.

8 Revisionshistorie

Version 1,0

- Erste Freigabe (B5+)

Version 1,5

- Die UL- und DNV-Zertifikate wurden hinzugefügt.
- Das Kapitel Vertriebspartner wurde aktualisiert.

Version 2,0

- Kapitel'Diagnosegerät' hinzugefügt
- Textänderungen in allen Kapiteln zur Anpassung an B5+R

Version 2.1.0

- Textänderungen

Version 3,0

- Das Handbuch wurde an den neuen Unternehmensstil angepasst.

Version 3.0.4

- Aktualisiertes Kapitel „Technische Daten“

Version 4.0.0

- Das Handbuch wurde geändert, um die Diagnosefunktion für die ProfiHub-Familie und ComBricks anzupassen.

9 Vertriebsbüros und Distributoren

HAUPTGESCHÄFTSSTELLEN

PROCENTEC
Klopperman 16
2292 JD WATERINGEN
Niederlande

T: +31-(0)174-671800
F: +31-(0)174-671801
E: info@procentec.com
I: www.procentec.com

ARGENTINIEN

eFALCOM
Alcorta 2411
B1744 - Moreno
Buenos Aires
Argentinien

T: +54 237 46 31 151
F: +54 237 46 31 150
E: santiago.falcomer@efalcom.com
I: www.efalcom.com.ar

AUSTRALIEN

IS Systems Pty Limited
14 Laverick Ave.,
Tomago
NSW, Australien, 2322

T: +61 2 4964 8548
F: +61 2 4964 8877
E: fritz.woller@issystems.com.au
I: www.issystems.com.au

Pentair Flow Control Pacific
1 Percival Road
Smithfield
NSW, Australien, 2164

T: +61 2 4448 0466
F: +61 2 4423 3232
E: sharee.hazell@pentair.com.au
I: www.profibuscentre.com.au

BELGIEN und LUXEMBURG

Bintz Technics N.V.
Brixtonlaan 23
B-1930 Zaventem
Belgien

T: +32 2 720 49 16
F: +32 2 720 37 50
E: bloemen@bintz.be
I: www.bintz.be

BRASILIEN

Westcon Instrument. Indl Ltda
Rual Alvaro Rodrigues, 257
São Paulo – SP
Brasilien - CEP 04582-000

T: +55 11 5561-7488
F: +55 11 5093-2592
E: paolo@wii.com.br
I: www.wii.com.br

KANADA

Streamline Process Management Inc.
#3, 4351 – 104 Ave SE
Calgary, Alberta T2C 5C6
Kanada

T: +1 403 225 1986
F: +1 587 585 2828
E: admin@streamlinepm.com
I: www.streamlinepm.com

CHILE

RP Ingenieria Limitada
Tucapel 92 oficina 52
Concepción
Chile

T: +56-(0)41-2469350
F: +56-(0)41-2522592
E: rodrigopinto@rpingeneria.cl
I: www.rpingeneria.cl

CHINA

PROCENTEC Beijing
Room E-1115 WangJingYuan YouLeHui
ChaoYang
Beijing
China

T: +86(10)84766911 or 84787311
F: +86(10)84766722
E: info@procentec.net
I: www.procentec.net

TSCHECHISCHE REPUBLIK

FOXON s.r.o.
Polní 367
460 01 Liberec 12
Tschechische Republik

T: +420 484 845 555
F: +420 484 845 556
E: foxon@foxon.cz
I: www.foxon.cz

DÄNEMARK

ProSaiCon
Jernbanegade 23B
DK 4000 Roskilde
Dänemark

T: +45 70 20 52 01
F: +45 70 20 52 02
E: hfj@prosaicon.dk
I: www.prosaicon.dk

Ägypten

Mas Trading
37, 105 Street
Al-Etihad Square
Ägypten

T: +2 02 2524 2842
F: +2 02 2524 2843
E: aya.elshafei@masautomation.com
I: www.masautomation.com

MTSE
7, Amin Annis St., 4. Sek.
11341 hassan.mahdy@mtse.com.eg
Ägypten: www.mtse.com.eg

T: +20 2 241 475 07
F: +20 2 229 031 60

ESTLAND

Saksa Automaatika OU
Peterburi Tee 49
Tallinn
EE-11415 Estonia

T: +372 605 2526
F: +372 605 2524
E: info@saksa-automaatika.ee
I: www.saksa-automaatika.ee

FINNLAND

Hantekno Oy
Kalliotie 2
04360 Tuusula
Finnland

T: +358 40 8222 014
E: info@hantekno.com
I: www.hantekno.fi

FRANKREICH

AGILiCOM
Bâtiment B
1, rue de la Briaudière
Z.A. La Châtaigneraie
37510 BALLAN-MIRE
Frankreich

T: +33 247 76 10 20
F: +33 247 37 95 54
E: jy.bois@agilicom.fr
I: www.agilicom.fr

DEUTSCHLAND

PROCENTEC GmbH
Benzstrasse 15
D-76185 Karlsruhe
Deutschland

T: +49-(0)721 831 663-0
F: +49-(0)721 831 663-29
E: info@procentec.de
I: www.procentec.de

INDIEN

UL Engineering Services & Software Pvt Ltd
Nirman Classic,
Katraj-Kondhwa Road,
Katraj, Pune-411046
Indien

T: +91-202 696 0050
F: +91-202 696 2079
E: dileep.miskin@ulepl.com
I: www.ulepl.com

IRLAND

PROFIBUS Ireland
Automation Research Centre
University of Limerick
National Technology Park, Plassey
Limerick
Irland

T: +353-61-202107 oder 35361240240
F: +353-61-202582
E: info@profibus.ie
I: www.profibus.ie

ISRAEL

Instrumentics Industrial Control
8 Hamlacha St.
New Industrial Zone
Netanya, 42170
Israel

T: +972-9-8357090
F: +972-9-8350619
E: info@instrumentics-ic.co.il
I: www.inst-ic.co.il

ITALIEN

PROCENTEC Italy
Via Branze n. 43/45
25123 Brescia
Intalien

T: +39 030 200 8610
F: +39 030 238 0059
E: www.procentec.it
W: www.procentec.it

JAPAN

TJ Group
C/O Japanese PROFIBUS Organisation
West World Building 4F
3-1-6 Higashi-Gotanda,
Shinagawa-ku,
Tokyo, 141-0022
Japan

T: +81-3-6450-3739
F: +81-3-6450-3739
E: info@profibus.jp

KOREA

Hi-PRO Tech. Co., Ltd.
#2802, U-Tower, 1029
Youngduk-dong, Giheung-gu
Yongin-Si, Kyunggi-do,
446-908 Korea

T: +82 82-31-216-2640
F: +82 82-31-216-2644
E: chays@hiprotech.co.kr
I: www.profibus.co.kr

LIBANON

Industrial Technologies S.A.L. (ITEC)
Point Center, Boulevard Fouad Chehab
Sin El Fil
Beirut
Libanon

T: +961 1 491161
F: +961 1 491162
E: sales@iteclb.com
I: www.iteclb.com

MEXICO

Grid Connect Inc.

T: +1 530-219-2565 (Spanisch)
E: tomf@gridconnect.com
I: www.gridconnect.com

NIEDERLANDE

PROCENTEC B.V.
Klopperman 16
2292 JD Wateringen
Niederlande

T: +31 (0)174 671800
F: +31 (0)174 671 801
E: info@procentec.com
I: www.procentec.com

NEUSEELAND

Mantis-Systeme
34 Glasgow St.
Dunedin E: tbaldock@mantis-sys.co.nz
Neuseeland I: www.mantis-sys.co.nz

T: +643 455 6072
F: +31 (0)174 671 801

NIGERIA

PowerPro Gesellschaft mit beschränkter Haftung
DTN-Komplex, Off Lateef Jakande
Ikeja, Lagos I: www.powerpro.ng
Nigeria

T: +234 909 019 8004

NORWEGEN

Nortelco Automation AS
Johan Scharffenbergs vei 95
N-0694 Oslo
Norwegen

T: +47 22 57 61 00
E: post@nortelcoautomation.no
I: www.nortelcoautomation.no

PAKISTANISCH

AUßERBÖRSLICH
Suite Nr. 4, 1^M Bodenfreiheitshöhen
Haupt Boulevard Gulberg
Lahore - 54660 I: www.otc.com.pk
Pakistan

T: +92 42 3587 2667-9 Ext. 117
F: +92 42 3587 2670
E: nsm@otc.com.pk

PERU

ControlWare
Jr. Los Silicios 5409
Los Olivos - L39
Peru

T: +51 1637 3735
F: +51 1528 0454
E: info@controlware.com.pe
I: www.controlware.com.pe

POLEN

INTEX Sp. z o.o.
ul. Portowa 4
44-102 Gliwice
Polen

T: +48 32 230 75 16
F: +48 32 230 75 17
E: intex@intex.com.pl
I: www.intex.com.pl

RUMÄNIEN

S.C. SVT Electronics S.R.L.
Brăila 7
540331 Tg-Mure
Rumänien

T: +40 365 809 305
F: +40 365 809 305
E: sajgo.tibor@svt.ro
I: www.svt.ro

SAUDI ARABIEN

ASM Process Automation
Al-Zahra Dist. – Attas st.
cross section with helmy Kutby St.
Villa no.25
Jeddah-21553
Saudi Arabien

T: +966 2 691 2741
F: +966 2 682 8943
E: info@asmestablishment.com
I: www.asmeestablishment.com

SINGAPUR/SÜD-OST-ASIEN

Allegro Electronics
236 Serangoon Avenue 3 07-98
Singapur 550236I:www.allegro.com.sg

T: +65 628 780 63
E: sales@allegro.com.sg

Gissmatic Automatisierung Pte Ltd.
318 Tanglin Road 34
Singapur 247979I:www.gissmatic.com

T: +65 900 912 76
E:

SLOWAKEI

ControlSystem s.r.o.
Stúrova 4
977 01 BREZNO
Slowakei

T: +421 486115900
F: +421 486111891
E: jan.snopko@controlsystem.sk
W: www.controlsystem.sk

SÜDAFRIKA

IDX ONLINE CC
1 Weaver Street
Fourways
Johannesburg
Südafrika - 2191

T: +27(11) 548 9960
F: +27(11) 465-8890
E: sales@idxonline.com
I: www.idxonline.com

SPANIEN

LOGITEK, S.A
Ctra. de Sant Cugat, 63 Esc. B Planta 1ª
Rubí (BARCELONA), 08191
Spanien

T: +34 93 588 6767
E: xavier.cardena@logitek.es
I: www.logitek.es

SCHWEDEN

P&L Nordic AB
Box 252F:+46 451 89 833
S-281 23 Hässleholm
Schweden

T: +46 451 74 44 00
E: hans.maunsbach@pol.se
I: www.pol.se/profibus

SCHWEIZ

EME AG
Lohwisstrasse mhuri@eme.ch
CH-8123 EbmatingenI:www.eme.ch
Schweiz

T: +41 44 982 11 11

TAIWAN

Orion Energy Technologie
3F, Nr. 2, Aly. 6, Ln. 109, Sec. 2, Huanshan Rd.
Bezirk Neihu, Tapei Stadt
114, Taiwan

T: +886 9 370 270 96
jackychiu76@gmail.com

TÜRKEI

Emikon Otomasyon
DES Sanayi sitesi 103 sokak
B-7 blok No:16 Yukari Dudullu / Umraniye
Istanbul 34776
Türkei

T: +90 216 420 8347
F: +90 216 420 8348
E: tolgaturunz@emikonotomasyon.com
I: www.emikonotomasyon.com

VEREINIGTE ARABISCHE EMIRATE

Synergy Controls
907, IT Plaza Silicon Oasis :
Dubail
Vereinigte Arabische Emirate

T: +971 4 3262692
F: +971 4 3262693
E: sales@synergycontrols.ae

VEREINIGTES KÖNIGREICH und N. Irland

Verwer Training & Consultancy
5 Barclay Road
Poynton, Stockport
Cheshire SK12 1YY
Vereinigtes Königreich

T: +44 (0)1625 871199
E: andy@verwertraining.com
I: www.verwertraining.com

Hi-Port Software
The Hub 2 Martin Close
Lee-on-Solent
Hampshire PO13 8LG
Vereinigtes Königreich

T: +44 (0)8452 90 20 30
F: +44 (0)2392 552880
E: sales@hiport.co.uk
I: www.hiport.co.uk

iTech
Unit 1
Dukes Road
Troon
Ayrshire KA10 6QR
Vereinigtes Königreich

T: +44 (0)1292 311 613
F: +44 (0)1292 311 578
E: sales@itech-troon.co.uk
I: www.itech-troon.co.uk

Parkelect Ltd.
84 Dargan Road
Belfast
BT3 9JU
N. Irland

T: +44 2890 777743
F: +44 2890 777794
E: jgillan@parkelect.co.uk
I: www.parkelect.co.uk

VEREINIGTE STAATEN

Grid Connect Inc.
1630 W. Diehl Road
Naperville, Illinois 60563
USA

T: +1 630 245-1445
F: +1 630 245-1717
E: sales@gridconnect.com
I: www.gridconnect.com/procentec.html

VIETNAM

Bavitech Corporation
42 Truong Son Street
Ward 2, Tan Binh District
Ho Chi Minh City
Vietnam

T: +84-8-3547 0976
F: +84-8-3547 0977
E: hai.hoang@bavitech.com
I: www.bavitech.com

Die aktuelle Liste der Verkaufsbüros und Vertriebspartner finden Sie auf:
www.procentec.com/company/distributors/. Wenn Ihr Land oder Ihre Region nicht aufgeführt ist, kontaktieren Sie uns bitte. Wir sind noch auf der Suche nach Distributoren, die ganze Gebiete oder Länder abdecken können.

10 Zertifikate

certificatie

QualityMasters hereby declares that

Procentec B.V.
Wateringen

has a management system that meets the requirements of the standard

NEN-EN-ISO 9001:2015

for the scope

Providing training courses, technical support, product development and the exploitation of the test laboratory.

Date of original approval	10-02-2003
Date of issue	27-01-2017
Valid until	10-02-2019
Certificate number	NL 6594-uk-a

On behalf of Stichting QualityMasters,



N.B. The failure to meet the conditions as set forth in the certification agreement, or non-compliance with the given standard and/or guidelines, may lead to the suspension or cancellation of the certificate.
This certificate remains the property of Stichting QualityMasters, Nieuwland Parc 157, 3351 LJ Papendrecht.



Certificate for a PI Competence Center

PI confirms that

PROCENTEC
Elmer Vis
Klopperman 16
2292 JD Wateringen
NETHERLANDS

is a fully accredited PI Competence Center for
PROFIBUS basic
PROFIBUS Process Automation
PROFIsafe.

This certificate is granted according to the Quality of Services Agreement for
PI Competence Centers and is valid for 2 years, until December 31, 2019.



(Official in Charge)



Chairmen of PI



(Karsten Schneider, Chairman)



(Michael Bowne, Deputy Chairman)

Certificate

PROFIBUS Nutzerorganisation e.V. grants to

PROCENTEC

Klopperman 16, 2292 JD Wieringen, The Netherlands

the Certificate No: **Z02188** for the PROFIBUS device:

Model Name: ProfiHub-B5+RD Diagnostics
Revision: 1.0; SW/FW: 2.0; HW: 1.3
GSD: PROC6970.GSD File Version: 2.0

This certificate confirms that the product has successfully passed the certification tests with the following scope:

- DP-V0 MS0, Sync, Freeze, Auto_Baud, Set_Slave_Add
- Physical Layer RS485

Test Report Number: PCN208-DPS-01
Authorized Test Laboratory: PROCENTEC, Wieringen, The Netherlands

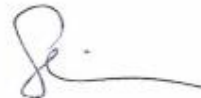
The tests were executed in accordance with the following documents:
"Test Specifications for PROFIBUS DP Slaves, Version 3.09 from September 2008".
This certificate is granted according to the document:
"Framework for testing and certification of PROFIBUS and PROFINET products".
For all products that are placed in circulation by **January 02, 2022** the certificate is valid for life.

Karlsruhe, January 29, 2019

Board of PROFIBUS Nutzerorganisation e. V.



(Official in Charge)



(Karsten Schneider)



(Dr. Jörg Hähnliche)





Über PROCENTEC

PROCENTEC ist Spezialist für PROFIBUS- und PROFINET-Technologie und entwickelt Produkte zur Optimierung der Produktionsprozesse von Endverbrauchern. Unsere innovativen Lösungen sorgen dafür, dass unsere Kunden in der Welt der industriellen Automatisierung erfolgreich agieren und maximale Ergebnisse aus ihren Prozessen erzielen.

PROCENTEC liefert weltweit alle Komponenten, die für die Installation eines messbaren und steuerbaren Netzwerks erforderlich sind. Wir entwickeln und produzieren alle Produkte in den Niederlanden und exportieren sie über unser weltweites Vertriebsnetz. PROCENTEC verfügt über ein professionelles Team von qualifizierten Support-Technikern, die technischen Support vor Ort und online anbieten. Unsere Fachleute verfügen über mehr als 20 Jahre Erfahrung mit der PROFIBUS- und PROFINET-Technologie. Sie bieten den Endanwendern die notwendige Unterstützung bei Implementierungsverfahren, Zertifizierungsprozessen, Audits und Fehlfunktionen. PROCENTEC ist zudem ein international anerkanntes Kompetenz- und Trainingszentrum für PROFIBUS und PROFINET. Wir bieten Schulungen an, die den Mitarbeitern helfen, diese Techniken optimal für ihre Unternehmensziele einzusetzen.

Produkt

- ProfiTrace
- ComBricks
- ProfiHub
- PROFINET-Tools
- Kabel und Anschlüsse

Schulungskurse

- PROFIBUS Schulungskurse
 - PROFINET Schulungskurse
 - Produktschulungskurse
- Testlabor und Voführungszentrum

Dienste

- Kompetenzzentrum
- Support und Beratung
- Netzwerkzertifizierung und Audits





PROCENTEC BV
Klopperman 16
2292 JD Wateringen
Niederlande

T: +31 (0)174 671 800

F: +31 (0)174 671 801

E: support@procentec.com

W: www.procentec.com

