

Goniometer
Goniometers

GO 90

- SYS 90 kompatibel
- verzugsarmes Aluminium
- reflexionsarm, schwarz eloxiert
- nachstellbare Schwalbenschwanzführung
- Montagemöglichkeiten:
 - auf optischen Tisch
 - auf Positionierer z.B. LT(M) 80 oder LT(M) 120
- for use with SYS 90
- deformation-resistant aluminium
- reflection-poor, black anodized
- adjustable dovetail guide
- ways of installing:
 - on optical table
 - on positioners e.g. LT(M) 80 or LT(M) 120



9012.0029 / 01.06.2022



Die Goniometer GO 90 erlauben eine präzise Positionierung mit Hilfe eines Präzisionsschneckengetriebes und einer nachstellbaren Schwalbenschwanzführung von $\pm 15^\circ$ um einen definierten optischen Punkt.

Der Drehpunkt befindet sich 65 mm über der Befestigungsfläche, der so geschaffene Freiraum kann für Prismen, Halterungen oder andere Optiken genutzt werden. Die Einstellung wird mit einer Klemmschraube fixiert.

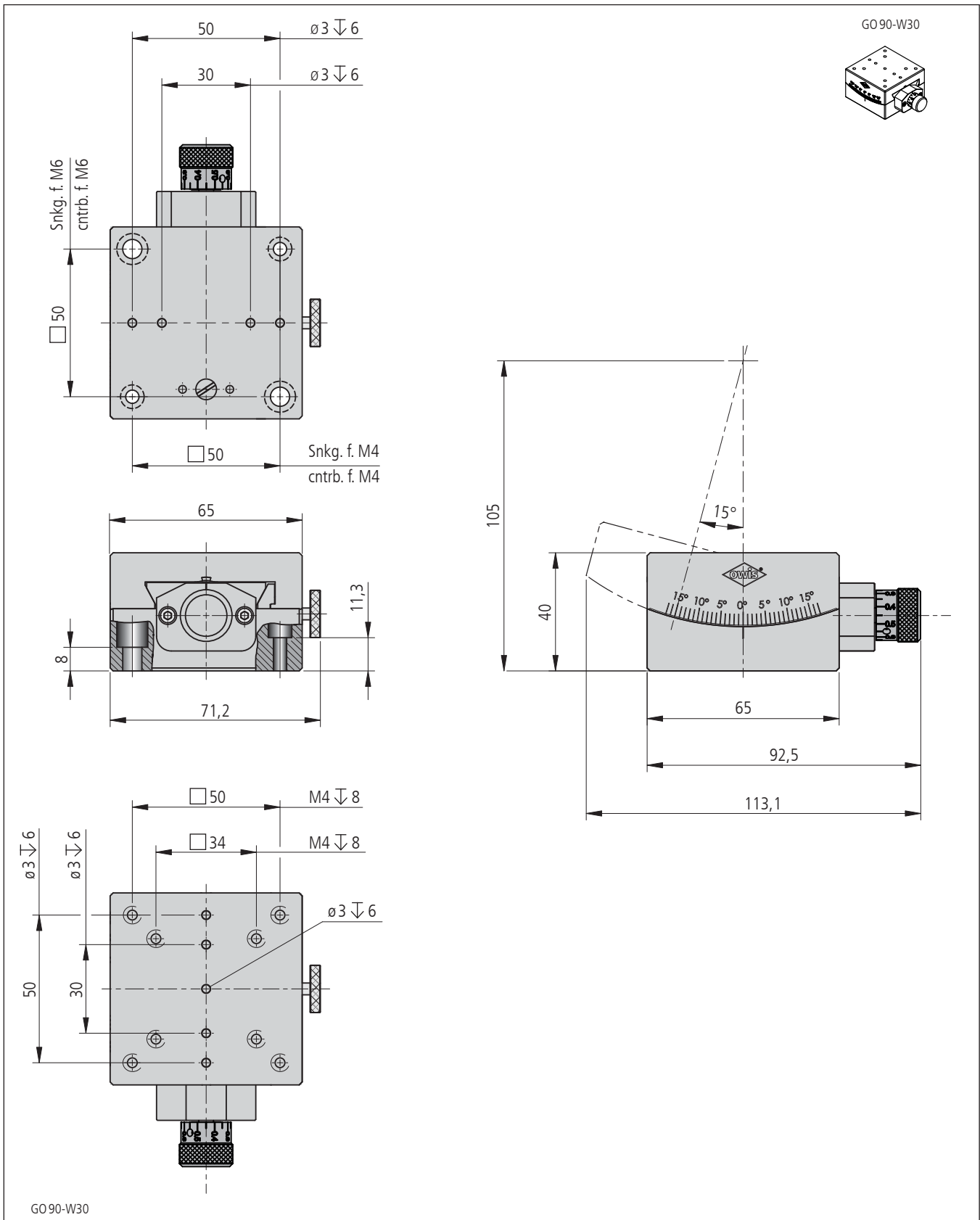
The GO 90 goniometers allow a precise adjustment of $\pm 15^\circ$ around a defined optical axis by means of a precision worm gear drive and adjustable dovetail guide.

The distance between the mounting surface and the rotation axis of 65 mm can be used for prisms, holders or other optics. To lock the position, the adjustment can be fixed with a clamping screw.

Bestellangaben/Ordering Information

Goniometer/goniometers

		Typ/type	Bestell-Nr./part no.
Schwenkbereich $\pm 15^\circ$	adjustment range $\pm 15^\circ$	GO 90-W30	35.090.0530



Technische Daten/Technical Data GO 90

Schwenkbereich	adjustment range	±15	°
Tragkraft	loading capacity	max. 100	N
Kippmoment (M _x , M _y , M _z)	tilting moment (M _x , M _y , M _z)	max. 2	Nm
Getriebeübersetzung	gear ratio	405:1	
Einstellempfindlichkeit	adjustment sensitivity	145	μrad
Skalenteilung	graduation of scale	873	μrad
Umkehrspanne	backlash	< 1,7	mrad
Höhe der Rotationsachse	height of rotating axis	105	mm
Gewicht	weight	950	g