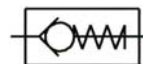


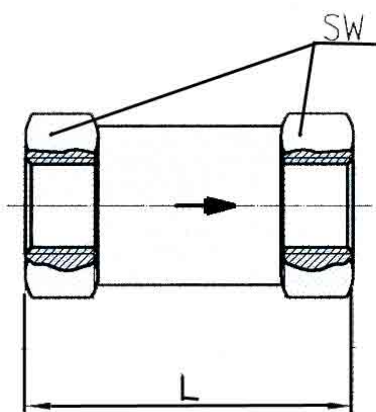
Rückschlagventile

- Durchgangsform -



Gehäuse:	Messing	
Dichtmaterial:	FKM	
Öffnungsdruck:	min. 0,4 - 0,5 bar	(bei Größe G 1/4 bis G 1/2)
	min. 0,1 bar	(bei Größe G 3/4 bis G 1)
Betriebsdruck:	max. 16 bar	
Mediumtemperatur:	180 °C	
Umgebungstemperatur:	180 °C	

Einbaulage / Durchflussrichtung: beliebig* / Pfeil beachten (*waagrechter Einbau bevorzugt)



Rückschlagventile, beiderseits Innengewinde

Artikel-Nr.	Gewinde G	SW	Länge	Durchflusswerte
227.01	1/4" innen	19	53	ca. 50 m ³ /h
227.02	3/8" innen	19	53	ca. 50 m ³ /h
227.03	1/2" innen	24	64	ca. 100 m ³ /h
227.04	3/4" innen	36	58	ca. 190 m ³ /h
227.05	1" innen	46	68	ca. 340 m ³ /h

Nenndurchfluss [m³/h] bei P = 6 bar und Δp = 1 bar

Wichtig: Die Rückschlagventile in Durchgangsform sind nicht als Steuerventile für Kolbenkompressoren geeignet.