

 **Boîtier fin de course détecteur inductif**

DESCRIPTION

Boîtier de contrôle de position équipé de 2 détecteurs inductifs pour actionneur 1/4 tour.

CERTIFICATION

-Marquage : CE

BOÎTIER

- Matière : Polycarbonate
- Dimension : 160 x 96 x 93mm
- Poids : 0,85 kg avec support
- Indice de protection : IP 66
- Température de service : $-20^{\circ}\text{C} \leq T_{\text{amb}} \leq +90^{\circ}\text{C}$
- Indicateur de position : Dôme sur le boîtier
- Fixation : ISO F05
- Accouplement : Axe NAMUR et support VDI-VDE 3845 en INOX 304

DÉTECTION

- Détecteur : IFM, PP&F, TELEMECANIQUE,...
- Tension : Selon le détecteur
- Fonction : NO, PNP
- Commutation : Par came réglable ou drapeau

RACCORDEMENT ÉLECTRIQUE

Bornier à vis
1 entrée M20x1,5 - PE polyamide pour câble 8 à 12 mm

OPTIONS (*nous consulter*)

- Couvercle transparent
- Respirateur GORTEX (IP65)
- Presse étoupe supplémentaire
- Presse étoupe laiton nickelé armé ou non, INOX, ...
- Kit d'adaptation pour vanne manuelle

 **Limit switch box inductive sensor**

DESCRIPTION

Limit switch box equipped by 2 inductives sensors for quarter-turn valves.

CERTIFICATION

-Marking : CE

BOX

- Materials : Polycarbonate
- Size : 160 x 96 x 93mm
- Weight : 0,85 kg with bracket
- Protection : IP 66
- Temperature of service : $-20^{\circ}\text{C} \leq T_{\text{amb}} \leq +90^{\circ}\text{C}$
- Position indicator : On the top of the box
- Mounting : ISO F05
- Bracket : Shaft Namur and bracket VDI-VDE 3845 stainless steel 304

DETECTION

- Sensor : IFM, PP&F, TELEMECANIQUE,...
- Voltage : Depends on the sensor
- Function : NO, PNP
- Commutation : By adjustable cams or flag

ELECTRICAL CONNECTION

Terminal screw
1 entry M20x1,5 - Cable gland polyamide for cable 8 to 12 mm

OPTION (*us to consult*)

- Transparent lid
- Air breather GORTEX (IP65)
- Additional cable gland
- Cable gland in other material
- Mounting bracket for manual valve

IP 66

- 20°C ≤ T amb ≤ +90°C

Détecteur	Qté	Marque	Caractéristiques	Code	Remarque
XS6-12B1MAL2	2	TELE	24 à 240V AC/DC	LEF 302-LC2/GR. (2xXS6-12B1MAL2) 1PE	
IS5026	2	IFM	5 à 36V DC	LEF 302-LC2/GR. (2xIS5026) 1PE	
IS5031	2	IFM	10 à 36V DC PNP	LEF 302-LC2/GR. (2xIS5031) 1PE	
NBB3-V3Z4	2	PP&F	5 à 60V DC	LEF 302-LC2/GR. (2xNBB3-V3Z4) 1PE	
NJ2-12GM40-E2	2	PP&F	10 à 60V DC PNP	LEF 302-LC2/GR. (2xNJ2-12GM40-E2) 1PE	
XS5-12B1DAL2	2	TELE	10 à 58V DC	LEF 302-LC2/GR. (2xXS5-12B1DAL2) 1PE	
XS6-12B1PAL2	2	TELE	10 à 58V DC PNP	LEF 302-LC2/GR. (2xXS6-12B1PAL2) 1PE	
XS5-18B1DAL2	2	TELE	10 à 58V DC	LEF 302-LC2/GR. (2xXS5-18B1DAL2) 1PE	
XS6-18B1MAL2	2	TELE	24 à 240V AC/DC	LEF 302-LC2/GR. (2xXS6-18B1MAL2) 1PE	
XS6-18B1PAL2	2	TELE	10 à 58V DC PNP	LEF 302-LC2/GR. (2xXS6-18B1PAL2) 1PE	

SUBSTITUTION DETECTEUR TELEMECANIQUE

Ancienne référence → Nouvelle référence

XS1-M12DA210	XS5-12B1DAL2
XS1-M12MA230	XS6-12B1MAL2
XS1-M12PA370	XS6-12B1PAL2
XS1-M18DA210	XS5-18B1DAL2
XS1-M18MA230	XS6-18B1MAL2
XS1-M18PA370	XS6-18B1PAL2

Pour toute commande merci de préciser le type de support VDI-VDE 3845


For any order, please specify the type of bracket VDI-VDE 3845



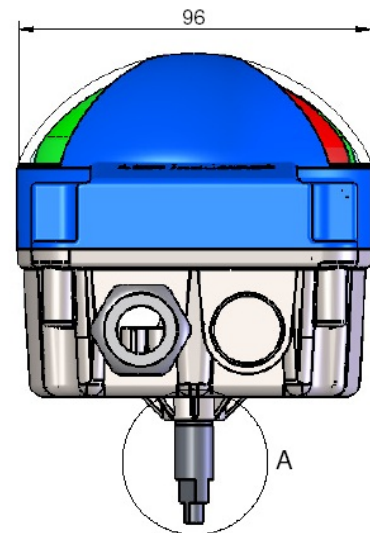
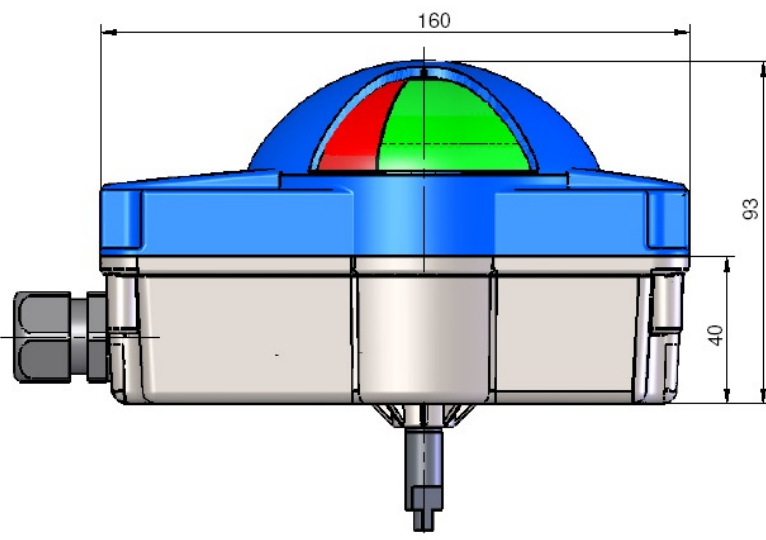
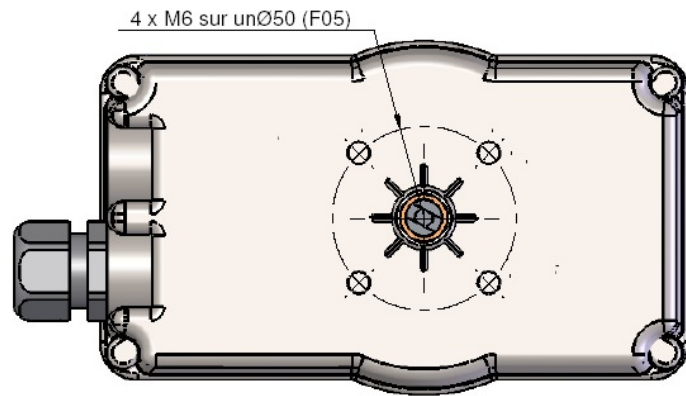
GR1	80x30	h : 20
GR2	80x30	h : 30
GR3	130x30	h : 30
GR4	130x30	h : 50

Nous consulter pour tout autre détecteur

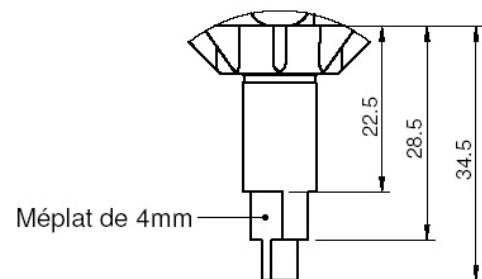
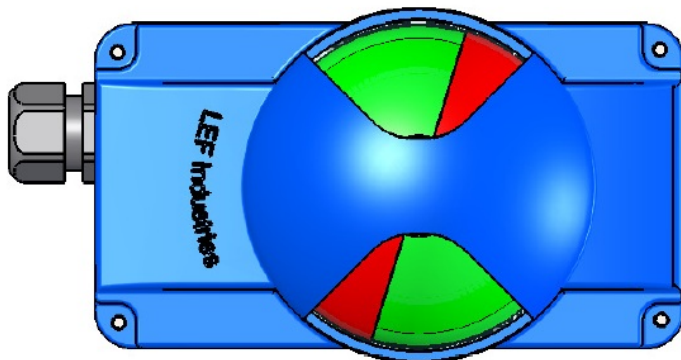
Consult us for any other sensor

 Produit en stock

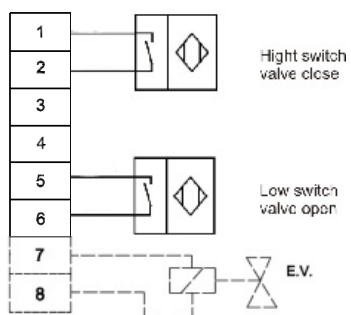
 Product in stock



DÉTAIL A



Raccordement détecteurs 2 fils NO



Raccordement détecteurs 3 fils PNP

