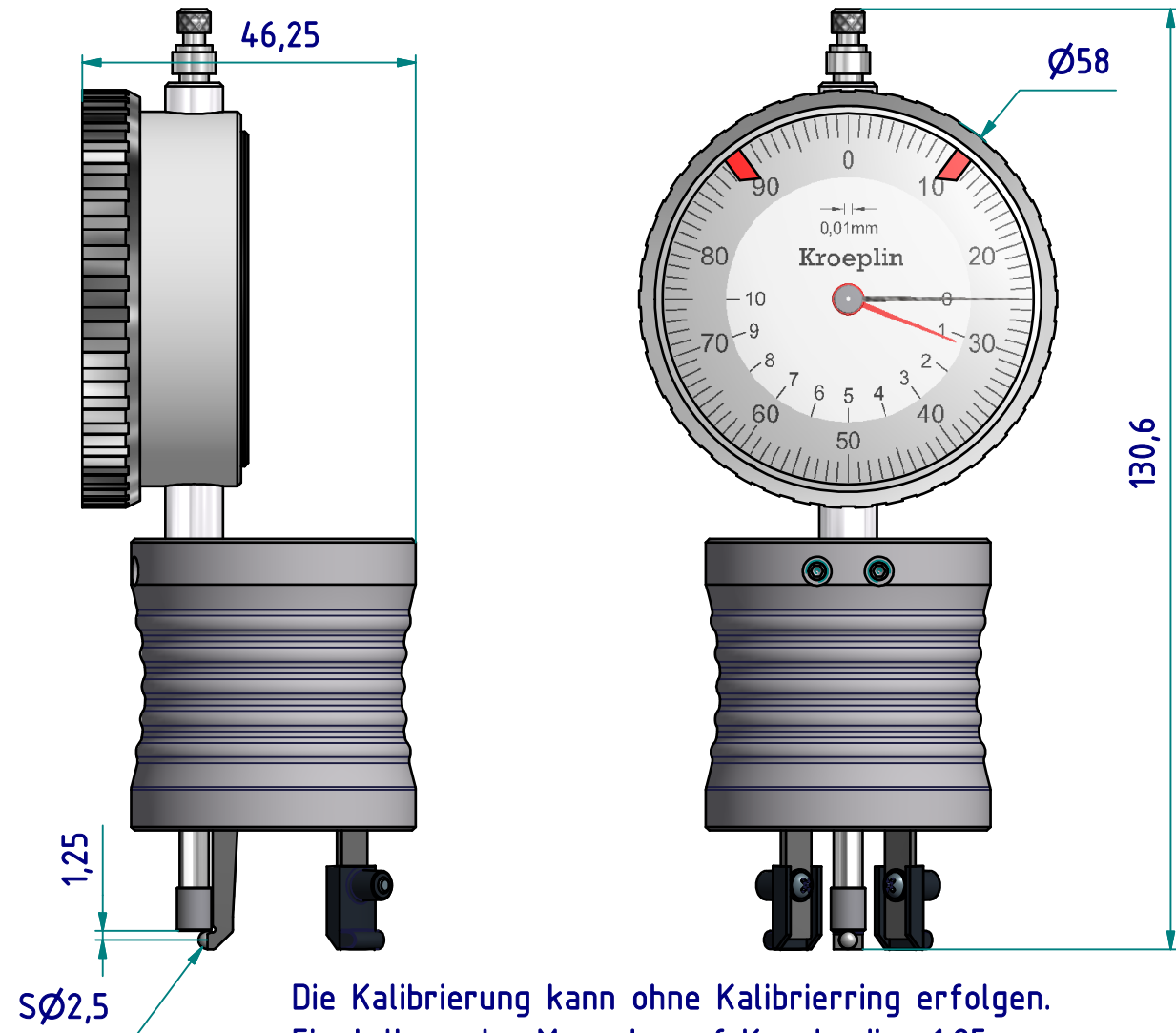


Datenblatt: A2105

Messung der Clinchhöhe C_H
nach FEA 222 D

alternative Kalibrierung mit
Einstellring
(nicht im Lieferumfang enthalten)

Bestell-Nr.: 0641-32



Die Kalibrierung kann ohne Kalibrierring erfolgen.
Einstellung der Messuhr auf Kugelradius 1,25mm,

Technische Änderungen vorbehalten

Serie: Aerosol
Messbereich: 4,6 - 5,4 mm
Anzeigebereich: 1,25 - 10,3 mm
Zifferschritt: 0,01 mm
Skalenteilungswert: 0,01 mm
Messkraft: 0,7 - 1,3
Gerätgewicht: 230 g

(Zulässige Abweichungen nach
VDI/VDE/DGQ 2618 Bl. 12.1/13.1)
Fehlergrenze "G": 0,02 mm
Wiederholgrenze "r": 0,02 mm

Bezugstemperatur: 20° C
Betriebstemperatur: 10° C - 30° C
Lagertemperatur: -10° C - 50° C

Maßstab: 1:1
Zeichnung-Nr.: IDW-A2105_KR
Erstelldatum: 13.10.2010
Bearbeiter: Buchholz

Änderungsstand: 2090
Änderungsdatum: 19.09.2014/MHe

4

3

2

1

A2105

Kalibrierung mit Einstellring

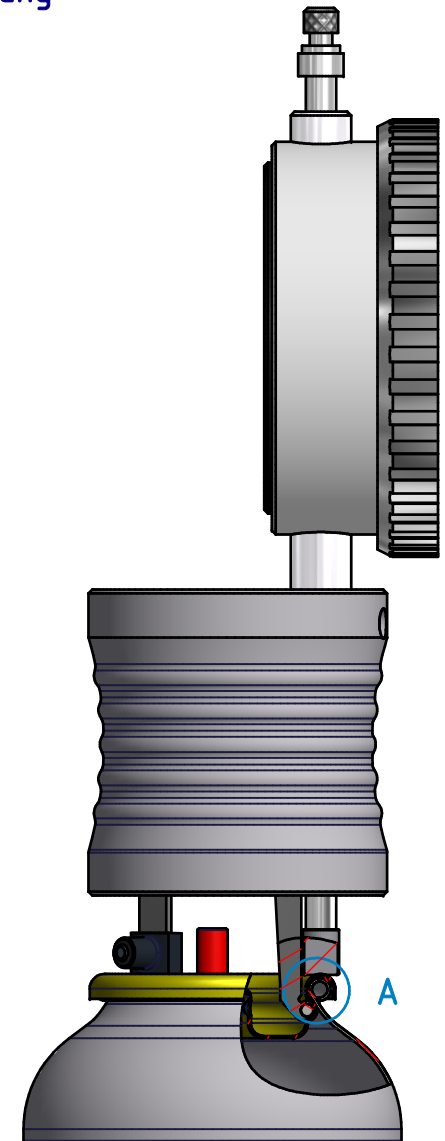
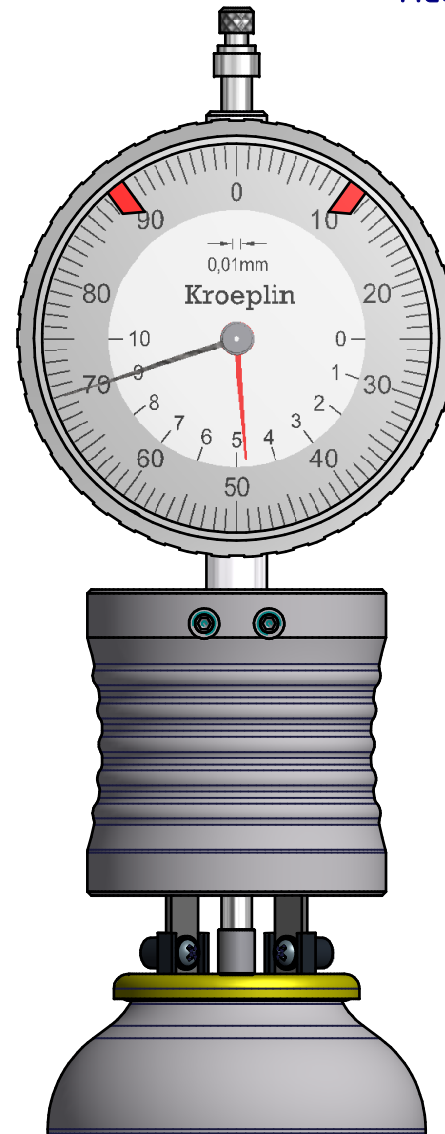
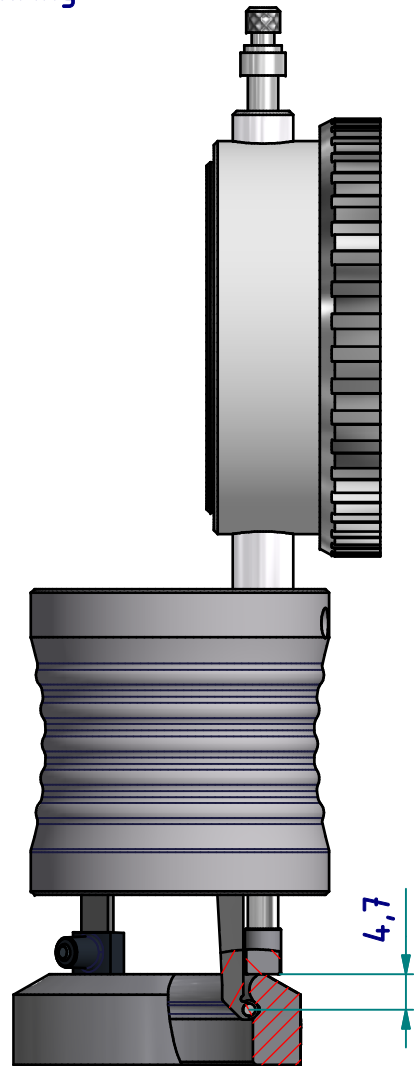
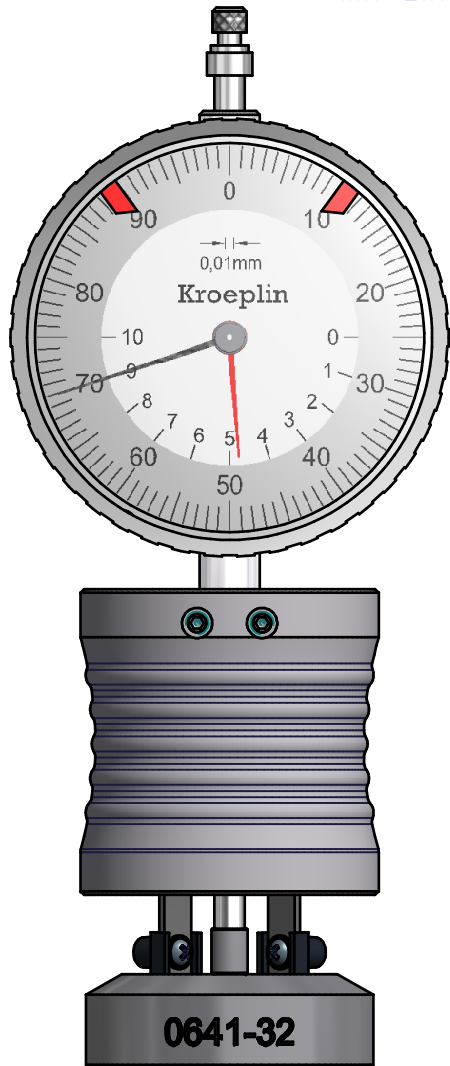
Messung

D

C

B

A



A (2:1)

