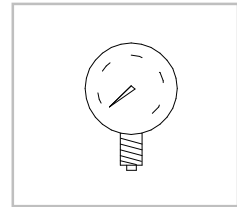


Manometer

Dynamisch hoch belastbar
 Erfüllt standardmäßig EN 837-1/S2
 Anschluss unten

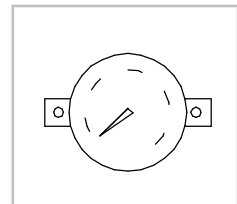


SC-Artikel-Nummer	Bezeichnung
MANO10U/00	Manometer Ø63 mm, G 1/4" unten, 0 – 10 bar (PSI), glyzeringedämpft
MANO25U/00	Manometer Ø63 mm, G 1/4" unten, 0 – 25 bar (PSI), glyzeringedämpft
MANO40U/00	Manometer Ø63 mm, G 1/4" unten, 0 – 40 bar (PSI), glyzeringedämpft
MANO100U/00	Manometer Ø63 mm, G 1/4" unten, 0 – 100 bar (PSI), glyzeringedämpft
MANO160U/00	Manometer Ø63 mm, G 1/4" unten, 0 – 160 bar (PSI), glyzeringedämpft
MANO250U/00	Manometer Ø63 mm, G 1/4" unten, 0 – 250 bar (PSI), glyzeringedämpft
MANO400U/00	Manometer Ø63 mm, G 1/4" unten, 0 – 400 bar (PSI), glyzeringedämpft

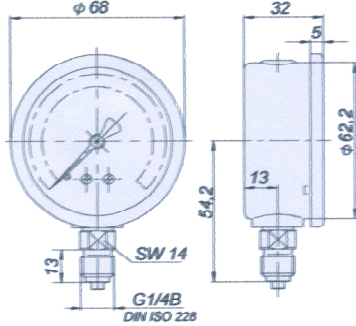


Anschluss hinten

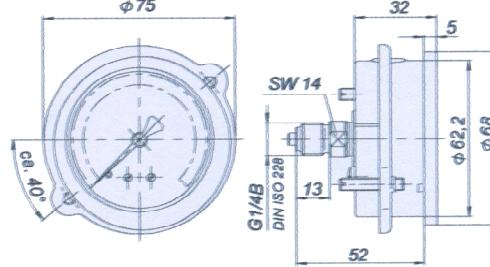
SC-Artikel-Nummer	Bezeichnung
MANO10H/00	Manometer Ø63 mm, G 1/4" hinten, 0 – 10 bar (PSI), glyzeringedämpft mit Bügel
MANO25H/00	Manometer Ø63 mm, G 1/4" hinten, 0 – 25 bar (PSI), glyzeringedämpft mit Bügel
MANO40H/00	Manometer Ø63 mm, G 1/4" hinten, 0 – 40 bar (PSI), glyzeringedämpft mit Bügel
MANO100H/00	Manometer Ø63 mm, G 1/4" hinten, 0 – 100 bar (PSI), glyzeringedämpft mit Bügel
MANO160H/00	Manometer Ø63 mm, G 1/4" hinten, 0 – 160 bar (PSI), glyzeringedämpft mit Bügel
MANO250H/00	Manometer Ø63 mm, G 1/4" hinten, 0 – 250 bar (PSI), glyzeringedämpft mit Bügel
MANO400H/00	Manometer Ø63 mm, G 1/4" hinten, 0 – 400 bar (PSI), glyzeringedämpft mit Bügel



MANO10U/00 – MANO400U/00



MANO10H/00 – MANO400H/00



Technische Daten	
Genauigkeitsklasse	1,6 nach EN 837-1
Anzeigebereiche	0-10 bar (PSI) bis 0-400 bar (PSI)
Verwendungsbereich	Ruhebelastung: 3/4 x Skalenwert Wechselbelastung: 2/3 x Skalenwert
Überlastsicher	Skalenwert
Gehäuse	Edelstahl 1.4301 blank
Ring	Edelstahl 1.4301 blank
Sichtscheibe	Plexiglas
Zifferblatt	Kunststoff weiß, Skale und Beschriftung schwarz
Anschlusszapfen -Lage -Gewinde	CuZn-Legierung unten/rückseitig zentrisch G 1/4"
Flüssigkeitsfüllung	Glyzerin 99,5%
Temperaturbereich	-20°C bis 80°C
Temperaturdrift	0,3%/10K bei Abweichung von der Normaltemperatur 20°C