



## Fiche technique en ligne

### Codeur WDGI 58H

#### Wachendorff Automatisierung

##### ... Systèmes et codeurs rotatifs

- Systèmes complets
- Codeurs industriels robustes pour votre application
- Programme standard et versions spécifiques-clients
- Charges admissibles les plus élevées
- Production express en 48 heures
- Fabrication en Allemagne
- Un réseau de distributeurs dans le monde entier

# Codeur rotatif WDGI 58H (optique)



- Codeur à arbre creux standard et robuste pour l'industrie
- Boîtier: Aluminium coulé sous pression avec revêtement en poudre écologique
- Avec une électronique de haute qualité jusqu'à 25 000 impulsions
- Arbre creux traversant
- Degré de protection élevé IP65 intégralement
- Excellente sécurité mécanique et électrique
- Sécurité anti-parasites élevée
- Protection totale de raccordement pour 10 VDC jusqu'à 30 VDC
- Haute fréquence de sortie 600 kHz/2 MHz
- Optionnel : -40 °C à +85 °C, Membrane d'égalisation de pression

[www.wachendorff-automation.fr/wdgi58h](http://www.wachendorff-automation.fr/wdgi58h)

Résolution	
Nombre d'impulsions imp/tr	4096 imp/tr

Taux de couverture de diagnostic (DC)	0 %
---------------------------------------	-----

Données mécaniques	
<b>Boîtier</b>	
Type de bride	Arbre creux (traversant)
Matériau bride	Aluminium
Matériau bride face arrière	Aluminium coulé sous pression, revêtement par poudre
Support de couple	avec 1 support de couple WDGDS10001
- 1. Compensation tôle à ressort	axial: ±0,8 mm, radial: ±0,2 mm
- Vitesse de fonctionnement max.	6000 tr/min. jusqu'à une température de travail max. +60 °C
- 2. Goupille cylindrique 4 mm	nécessite accessoire WDGDS10005
- Compensation	axial: ±0,5 mm, radial: ±1,5 mm, Vitesse de fonctionnement max.: 3000 tr/min.
Diamètre de boîtier	Ø 58 mm

Données électriques	
Tension de service VDC	10 - 30 VDC
Courant nominal	typ. 70 mA
Forme des signaux	rectangulaire
Connexion de sortie	TTL, RS422 comp., inversée
Canaux	AB, ABN, et signaux inversés
Sortie	Push-pull
Mise sous charge	max. 40 mA / canal
Niveau mA	pour 20 mA
Niveau H>	H > 2,5 VDC
Niveau L<	L < 1,2 VDC
Fréquence de sortie	max. 200 kHz
Protection de raccordement	uniquement dispositif de protection contre une inversion de polarité
Sortie d'alerte précoce	non

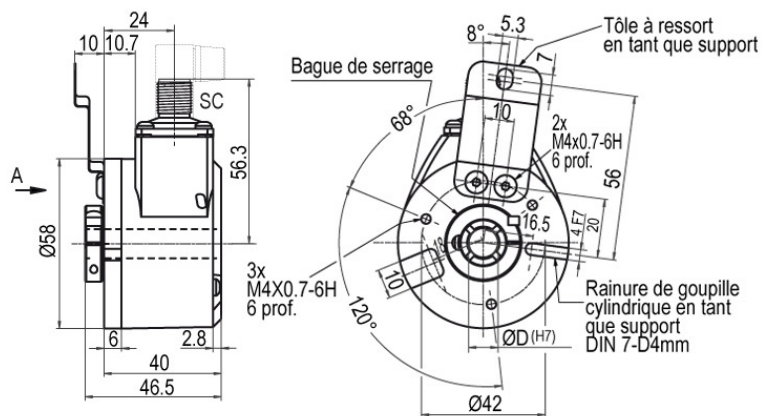
Arbre(s)	
Matériau de l'arbre	Acier inoxydable
Couple de démarrage	env. 2,2 Ncm en température ambiante
Fixation	Bague de serrage imperdable
Diamètre de l'arbre	Ø 12 mm
Longueur de l'arbre	L : 44,5 mm
Charge rad. max. sur l'arbre	80 N
Charge ax. max. sur l'arbre	60 N

Caractéristiques générales	
Poids	env. 220 g
Raccordement	Sortie câble ou connecteur, radiale
Degré de protection (EN 60529)	IP65 intégrale
Température de travail	Sortie connecteur : -40 °C à +85 °C, sortie câble : -20 °C à +80 °C (Option ACA : -40 °C à +85 °C) 1 Vpp Sin/Cos : -10 °C à +70 °C
Température de stockage	Sortie connecteur : -40 °C à +85 °C, sortie câble : -30 °C à +80 °C (Option ACA : -40 °C à +85 °C)

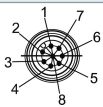
Palier	
Type de palier	2 roulements à billes de précision
Durée de vie	1 x 10 <sup>9</sup> révs. pour charge sur le palier 100 % 1 x 10 <sup>10</sup> révs. pour charge sur le palier 40 % 1 x 10 <sup>11</sup> révs. pour charge sur le palier 20 %
Vitesse de fonctionnement max.	6000 tr/min.

Autres informations	
Données techniques générales et instructions de sécurité <a href="http://www.wachendorff-automation.fr/itd">http://www.wachendorff-automation.fr/itd</a>	
Accessoires adaptés <a href="http://www.wachendorff-automation.fr/equ">http://www.wachendorff-automation.fr/equ</a>	

Valeurs caractéristiques pour la sécurité fonctionnelle	
MTTF <sub>d</sub>	200 a
Durée d'utilisation (TM)	25 a
Durée de vie du palier (L10h)	1 x 10 <sup>11</sup> révs. pour charge sur le palier 20 % et 6000 tr/min.

**WDGI 58H : Prise capteur (M12x1) SC, radial, 4-, 5-, 8-, 12-pôles**

**Désignation**
**ABN inv. poss.**
**SC8** radial, 8-pôles, connecteur relié électriquement au boîtier codeur

•

Affectations des bornes	
	SC8
	8-pôles
	
<b>Connexion</b>	245
<b>GND</b>	1
<b>(+) Vcc</b>	2
<b>A</b>	3
<b>B</b>	4
<b>N</b>	5
<b>Sortie d'alerte précoce</b>	-
<b>A inv.</b>	6
<b>B inv.</b>	7
<b>N inv.</b>	8
<b>n. c.</b>	-
<b>Blindage</b>	-

## Options

### Membrane d'égalisation de pression

### Code article

Le codeur rotatif WDGI 58H est également disponible avec une membrane d'égalisation de pression. Celle-ci empêche la pénétration de l'eau dans le boîtier du codeur rotatif en cas de forte humidité de l'air.

**ACR**

Indice de protection jusqu'à IP67, la plage de température et le brouillard salin sont préservés. Résistant aux produits chimiques et aux solvants selon DIN EN ISO2812-1

Ex. n° de commande	Type					Votre codeur personnalisé
WDGI 58H	WDGI 58H					WDGI 58H
<b>Diamètre de l'arbre creux</b>						
12	12					12
<b>Nombre d'impulsions imp/tr:</b>						
4096	4096					4096
<b>Train d'impulsions:</b>						
ABN	ABN					ABN
<b>Connexion de sortie</b>						
245	<b>Résolution imp/tr</b>	<b>Tension de service VDC</b>	<b>Connexion de sortie</b>	<b>Sortie d'alerte précoce</b>	<b>Code commande</b>	245
	jusqu'à 5000	10 - 30	TTL, RS422 comp., inversée	-	245	
<b>Raccordement électrique</b>						
SC8	<b>Désignation</b>			<b>ABN inv. possible</b>	<b>Code commande</b>	SC8
	<b>Connecteur : (connecteur relié électriquement au boîtier codeur)</b>					
Prise capteur, M12x1, 8-pôles, radial				•	SC8	
<b>Options</b>						
<b>Désignation</b>				<b>Code commande</b>		
Membrane d'égalisation de pression				ACR		
Aucune option sélectionnée				Vide		

Ex. n° de commande=	WDGI 58H	12	4096	ABN	245	SC8		WDGI 58H	12	4096	ABN	245	SC8		Votre codeur personnalisé
---------------------	----------	----	------	-----	-----	-----	--	----------	----	------	-----	-----	-----	--	---------------------------