

GW Gabellichtschranken

Infrarot-, Rotlicht und Laserversionen



Bei den Gabellichtschranken liegen sich Sender und Empfänger in einem als Gabel geformten Gehäuse gegenüber. Der Abstand zwischen Sender und Empfänger ist durch die Gehäuseform fest vorgegeben und wird als Gabelweite bezeichnet. Diese Einweglichtschranken mit Laser-, Infrarot- oder Rotlicht gibt es mit einer Gabelweite bis 220 mm und digitaler PNP-Ausgangsschaltung.

	GWL	GWE	GWR
ALLGEMEINE DATEN			
Typ	Gabellichtschranke		
Lichtquelle	Laser	Infrarotlicht	Rotlicht
Wellenlänge	-	880 nm	650 nm
Sensorfunktion	Schalten		
Anschlussart	M8 Stecker, 3-polig		
Anreihbare Montage	Ja	-	Ja
Empfindlichkeitseinstellung	Potentiometer		
MESSDATEN			
Wiederholgenauigkeit	0,01 mm	0,06 / 0,04 / 0,02 mm	
AUSGÄNGE			
Ausgänge Anzahl	1		
Ausgangsschaltung	Digital (PNP-Transistor)		
Ausgangsfunktion	NO / NC (umschaltbar)		
Schalthysterese	< 0,02 mm	< 0,03 mm	
Schaltfrequenz	10 kHz	1 kHz	
VERSORGUNGSSPANNUNG			
Versorgungsspannung V DC	10 - 30 V DC		
Stromaufnahme max	60 mA	-	
Stromaufnahme typisch	40 mA	35 / 21 / 18 mA	
Strombelastbarkeit	400 mA		
Kurzschlusschutz	Ja		
Spannungsabfall	2,5 V bei 200 mA		
PHYSIKALISCHE EIGENSCHAFTEN			
Gehäusematerial	Aluminium, schwarz eloxiert		
Schutzklasse	IP65		
Abmessungen	siehe Maßzeichnung		
UMGEBUNGSBEDINGUNGEN			
Einsatztemperaturbereich	-10 - +60 °C		

GW Gabellichtschranken

Versionen

LICHTQUELLE	KLEINSTES ERKENNBARES OBJEKT	GABELWEITE	SCHENKELLÄNGE	PRODUKT
Laser	Ø 0,05 mm	220 mm	55 mm	GWL 0622PS/OS2
		120 mm	55 mm	GWL 0612PS/OS2
		80 mm	55 mm	GWL 0608PS/OS2
		50 mm	55 mm	GWL 0605PS/OS2
		30 mm	35 mm	GWL 0403PS/OS2
		20 mm	35 mm	GWL 0402PS/OS2

Infrarotlicht	Ø 1,2 mm	220 mm	105 mm	GWE 1122PS/OS2
		220 mm	55 mm	GWE 0622PS/OS2
		150 mm	200 mm	GWE 2015PS/OS2
		120 mm	200 mm	GWE 2012PS/OS2
		120 mm	145 mm	GWE 1512PS/OS2
		120 mm	55 mm	GWE 0612PS/OS2
		80 mm	80 mm	GWE 0808PS/OS2
		80 mm	55 mm	GWE 0608PS/OS2
		50 mm	55 mm	GWE 0605PS/OS2
		Ø 0,8 mm	30 mm	35 mm
	20 mm		35 mm	GWE 0402PS/OS2
	10 mm		35 mm	GWE 0401PS/OS2

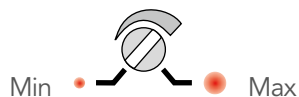
Rotlicht	Ø 1,2 mm	220 mm	105 mm	GWR 1122PS/OS2
		220 mm	55 mm	GWR 0622PS/OS2
		150 mm	200 mm	GWR 2015PS/OS2
		120 mm	200 mm	GWR 2012PS/OS2
		120 mm	145 mm	GWR 1512PS/OS2
		120 mm	55 mm	GWR 0612PS/OS2
		80 mm	80 mm	GWR 0808PS/OS2
		80 mm	55 mm	GWR 0608PS/OS2
		50 mm	55 mm	GWR 0605PS/OS2
		Ø 0,8 mm	30 mm	35 mm
	20 mm		35 mm	GWR 0402PS/OS2
	10 mm		35 mm	GWR 0401PS/OS2

Einstellmöglichkeiten

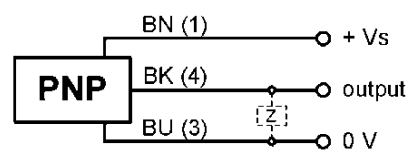
Hell- / Dunkelschaltung

Dunkelschaltung NO  Hellschaltung NC

Empfindlichkeit



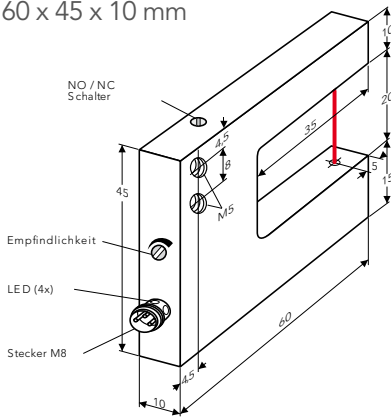
Anschluss



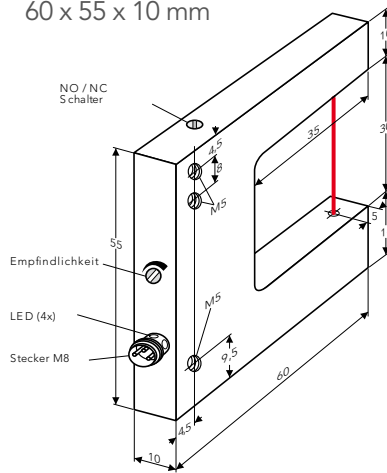
GW Gabellichtschranken

Laserversionen Abmessungen

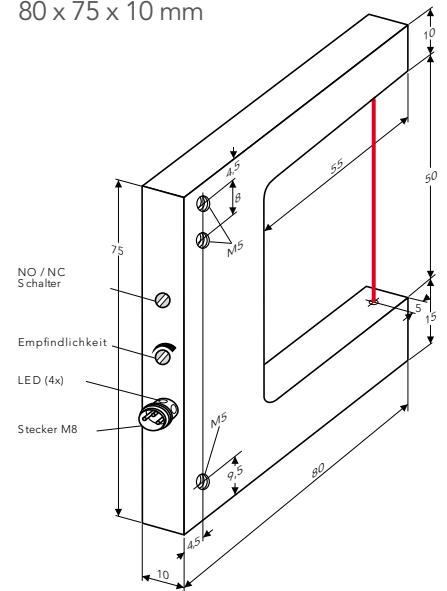
GWL 0402PS/OS2
60 x 45 x 10 mm



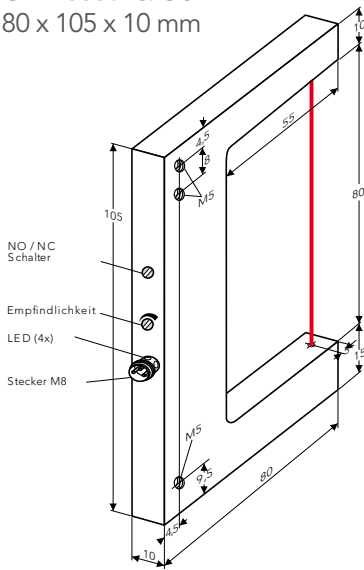
GWL 0403PS/OS2
60 x 55 x 10 mm



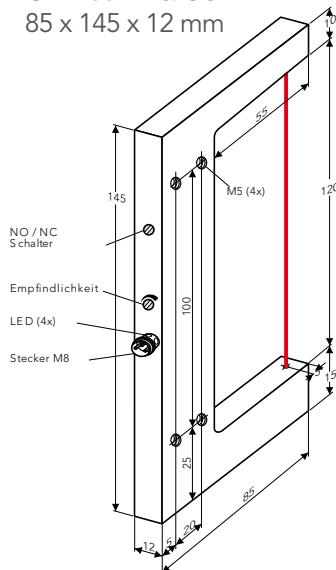
GWL 0605PS/OS2
80 x 75 x 10 mm



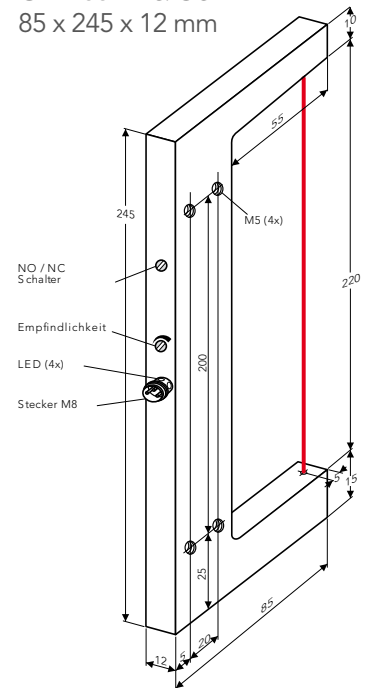
GWL 0608PS/OS2
80 x 105 x 10 mm



GWL 0612PS/OS2
85 x 145 x 12 mm



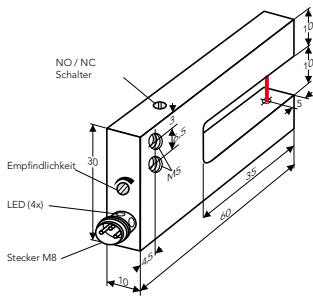
GWL 0622PS/OS2
85 x 245 x 12 mm



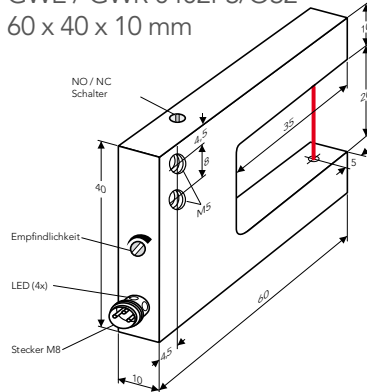
GW Gabellichtschranken

Infrarot- und Rotlichtversionen Abmessungen

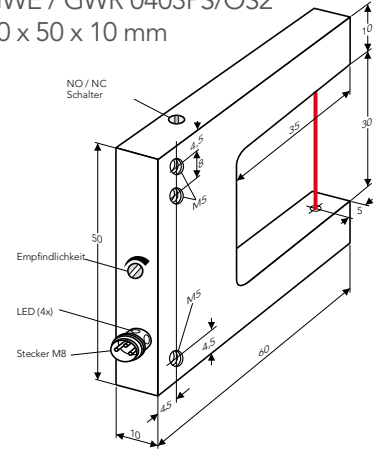
GWE / GWR 0401PS/OS2
60 x 30 x 10 mm



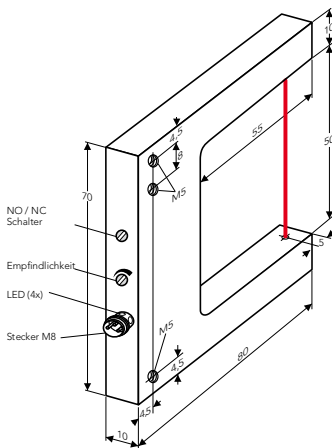
GWE / GWR 0402PS/OS2
60 x 40 x 10 mm



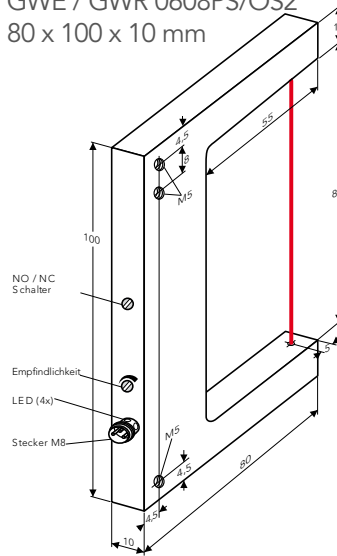
GWE / GWR 0403PS/OS2
60 x 50 x 10 mm



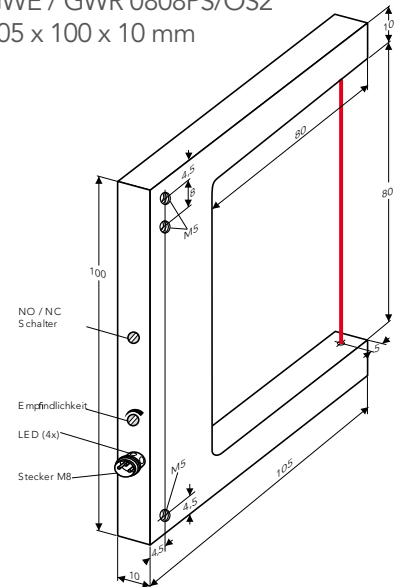
GWE / GWR 0605PS/OS2
80 x 70 x 10 mm



GWE / GWR 0608PS/OS2
80 x 100 x 10 mm



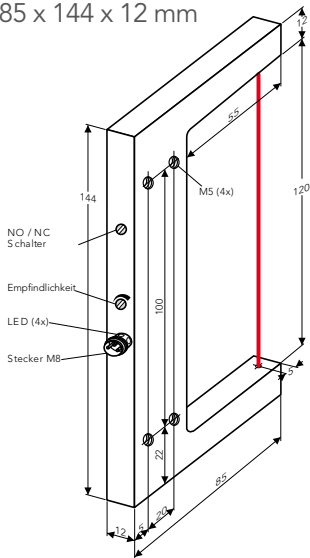
GWE / GWR 0808PS/OS2
105 x 100 x 10 mm



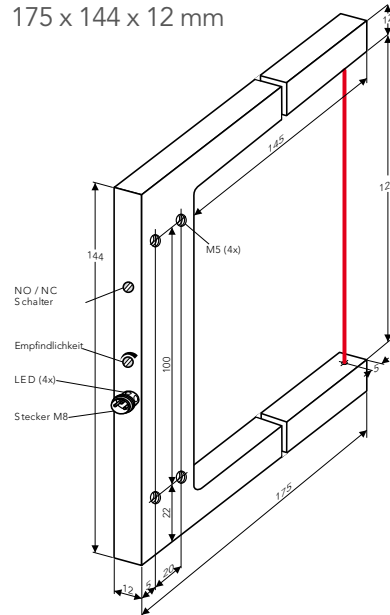
GW Gabellichtschränke

Infrarot- und Rotlichtversionen Abmessungen

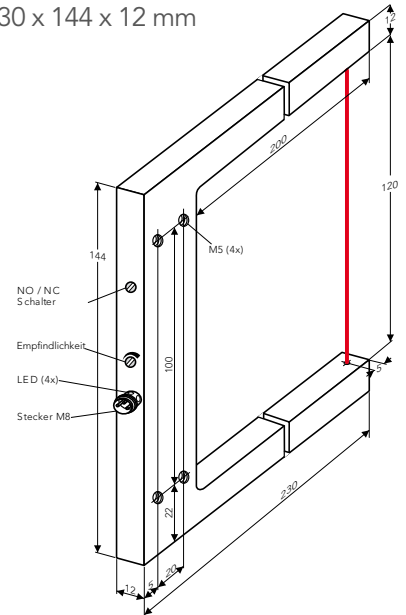
GWE / GWR 0612PS/OS2
85 x 144 x 12 mm



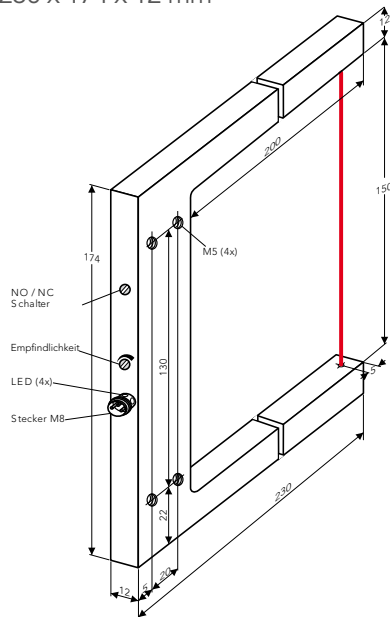
GWE / GWR 1512PS/OS2
175 x 144 x 12 mm



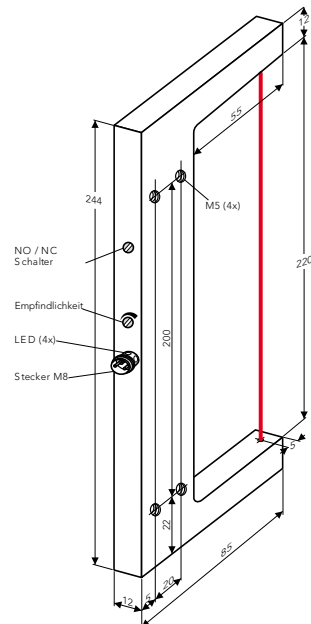
GWE / GWR 2012PS/OS2
230 x 144 x 12 mm



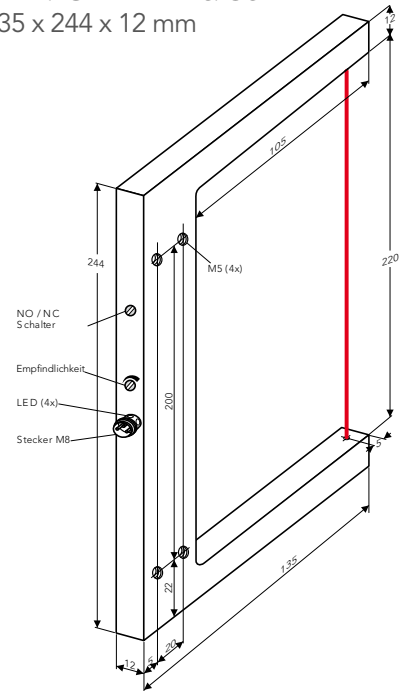
GWE / GWR 2015PS/OS2
230 x 174 x 12 mm



GWE / GWR 0622PS/OS2
85 x 244 x 12 mm



GWE / GWR 1122PS/OS2
135 x 244 x 12 mm



Welotec verwendet ein zertifiziertes Qualitätsmanagementsystem nach ISO 9001:2008 • Änderungen und Irrtümer vorbehalten

CAT-GW-V1 ed. 10/14 Welotec GmbH