



Group Koyo

Tel : (33) 01 49 62 28 00  
Fax : (33) 01 45 76 68 40

**CODIFICATION  
CODIFICATION  
BEZEICHNUNG**

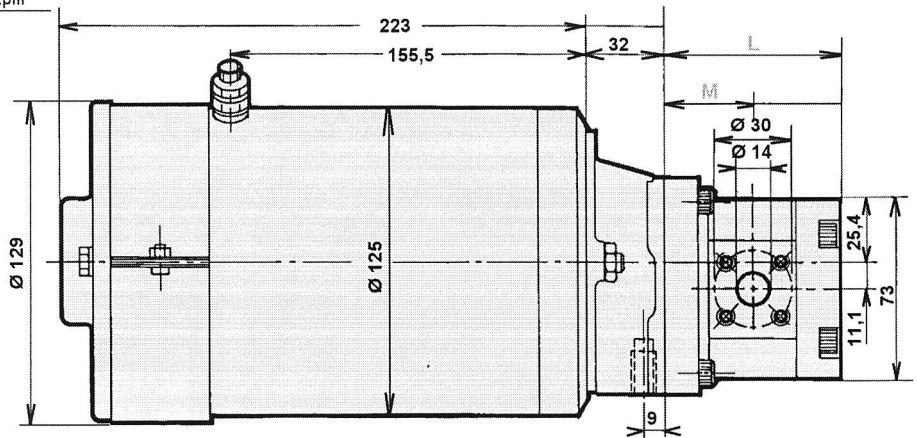
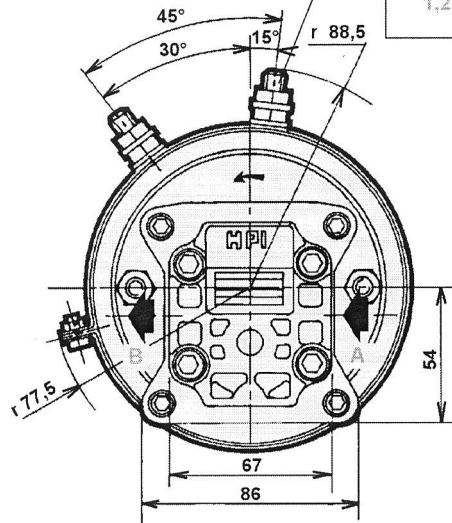
|    |    |     |    |                          |    |                          |                          |    |
|----|----|-----|----|--------------------------|----|--------------------------|--------------------------|----|
| I  | II | III | IV | V                        | VI | VII                      | VIII                     | IX |
| 11 | CI | 2   | C  | Sign<br>Signe<br>Zeichen | T  | Sign<br>Signe<br>Zeichen | Sign<br>Signe<br>Zeichen | X  |

(F.T R 0014)

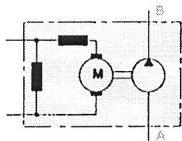
2 Terminals  
2 Bornes M 8  
2 E. Anschlüsse

Tightening torque of nut  
Couple de serrage de l'écrou  
Anzugsmoment der Mutter

Kgm  
1,2 + 0,1 m.daN  
0 Kpm



**SYMBOLS  
SYMBOLES  
SINNBILDER**



| PUMP TYPE<br>TYPE de POMPE<br>PUMPE TYP | M    | L    |
|---|------|------|
| to<br>1001 à 1003<br>bis                | 35,9 | 72,6 |
| to<br>1004 à 1006<br>bis                | 40,7 | 82,4 |

Dimensionen sind in mm angegeben.  
 Les dimensions sont en mm.  
 Dimensionen sind in mm angegeben.  
 Die Maße sind in mm angegeben.  
 Dimensionen sind in mm angegeben.  
 Die Maße sind in mm angegeben.

**PERFORMANCES** Characteristics of Flow - Pressure - Power - Intensity - see data sheets

F.T 10 089 2/3 - 3/3

working **TEMPERATURE** from -15 °C to + 80 °C

**FLUID** Mineral hydraulic oil I.S.O VG 27 to 68 cSt  
Motor oil SAE 10 W 30  
For any other fluid , please consult our Technical Departments

**WORKING** Horizontal or vertical position

**ACCESSORIES**

**MOTOR** D.C electric motor COMPOUND EXCITATION  
Ref. : 24 V : 111 895

Nominal power periodical and intermittent  
Duty **S3** ( 10% of 10 min - CI : 15% )  
24 V : 3 kW

other duties, see curves on the reverse side  
Protection (linking excepted) : IP 44  
Standard VDE 530-1 and NF C 51 115

**PUMP** This electro pump unit is fitted with a Series 0 Pump Type : P 1 CBN 1000 C L 40 C15 of capacity : 1 - 2 - 3 - 4 - 5 - 6 cc/rev  
see data sheet F.T 10 138

**RELAY** (OPTION), see data sheet F.T 10 692

For CODIFICATION, see data sheet F.T.R 0014

**MASS** of the electro pump unit : 13 Kg

**PERFORMANCES** Caractéristiques de débit - Pression - Puissance - Intensité voir Fiches Techniques

F.T 10 089 2/3 - 3/3

**TEMPERATURE** de FONCTIONNEMENT -15 °C à +80 °C

**FLUIDE** Huile minérale hydraulique I.S.O VG 27 à 68 cSt  
Huile moteur SAE 10 W 30  
Pour tout autre consulter nos Services Techniques

**FONCTIONNEMENT** Position horizontale ou verticale

**ACCESSOIRES**

**MOTEUR** Electrique C.C EXCITATION COMPOUND  
Ref. : 24 V : 111 895

Puissance nominale Service Intermittent  
périodique **S3** ( 10% de 10 min - CI : 15% )  
24 V : 3 kW

Autres services, voir courbes au verso  
Protection (sauf raccordement) : IP 44  
Normes VDE 530-1 - NF E 51 115

**POMPE** Ce groupe est équipé de Pompes Série 1 Type : P 1 CBN 1000 C L 40 C02 de capacité : 1 - 2 - 3 - 4 - 5 - 6 cm3/it  
voir Fiche Technique F.T 10 138

**RELAIS** (OPTION), voir Fiche Technique F.T 10 692

Pour CODIFICATION, voir Fiche Technique F.T.R 0014

**MASSE** du groupe : 13 Kg

**LEISTUNGSDATEN** Kennlinien Förderstrom - Druck Motorleistung - Stromstärke  
Siehe Datenblätter

F.T 10 089 2/3 - 3/3

**BETRIEBSTEMPERATUR** -15 °C bis +80 °C

**DRUCKMEDIUM** Hydraulik-Mineralöl I.S.O VG 27 bei 68 cSt - Motoröl SAE 10 W 30  
bei anderem Druckmedium wenden Sie sich bitte an unsere Technische Abteilung

**BETRIEB** in horizontaler oder vertikaler Einbaulage

**ZUBEHÖRTEILE**

**MOTOR** Gleichstrommotor KOMPOUNDERREGUNG  
Ref. : 24 V : 111 895

Nennleistung E.D Aussetzbetrieb Spieldauer  
E.D. **S3** ( 10 % von 10 min - CI : 15 % )  
24 V : 3 kW

andere Betriebe, siehe Kennlinien auf Rückseite  
Schutzart (ausser Anschlussklemmen) IP 44  
Norm VDE 530-1 und NF C 51 115

**PUMPE** Elektro-Pumpe ist mit einer Pumpe der Reihe 0 ausgestattet : P 1 CBN 1000 C L 40 C02 mit Fördervolumen : 1 - 2 - 3 - 4 - 5 - 6 cm3/U  
siehe Datenblatt F.T 10 138

**RELAIS** (OPTIONEN), siehe Datenblatt F.T 10 692

Für BEZEICHNUNG, siehe Datenblatt F.T.R 0014

**MASSE** des Aggregats : 13 Kg

**MINI ELECTRO - PUMPS  
MINI - GROUPES ELECTRO - POMPES  
MINI ELEKTRO - PUMPEN**

**SERIES  
SERIE 1  
REIHE** **DIRECT CURRENT  
COURANT CONTINU  
GLEICHSTROMMOTOR**

**CI 24 V : 3 kW  
COMPOUND**

**PUBLISHING  
EDITION 03 / 05 / 99  
AUSGABE**

**MNG | 011**



Group Koyo

Tel : (33) 01 49 62 28 00  
Fax : (33) 01 45 76 68 40

CODIFICATION  
CODIFICATION  
BEZEICHNUNG

|    |    |     |    |                          |    |                          |                          |    |
|----|----|-----|----|--------------------------|----|--------------------------|--------------------------|----|
| I  | II | III | IV | V                        | VI | VII                      | VIII                     | IX |
| 11 | CI | 2   | C  | Sign<br>Signe<br>Zeichen | T  | Sign<br>Signe<br>Zeichen | Sign<br>Signe<br>Zeichen | X  |

(F.T R 0014)

**DIRECT CURRENT MOTOR**  
**Energizing COMPOUND** 3 kW  
**NOMINAL POWER**  
**S3 ( 15 % of 10 min )**

**Reference**  
**Référence**  
**Referenz**

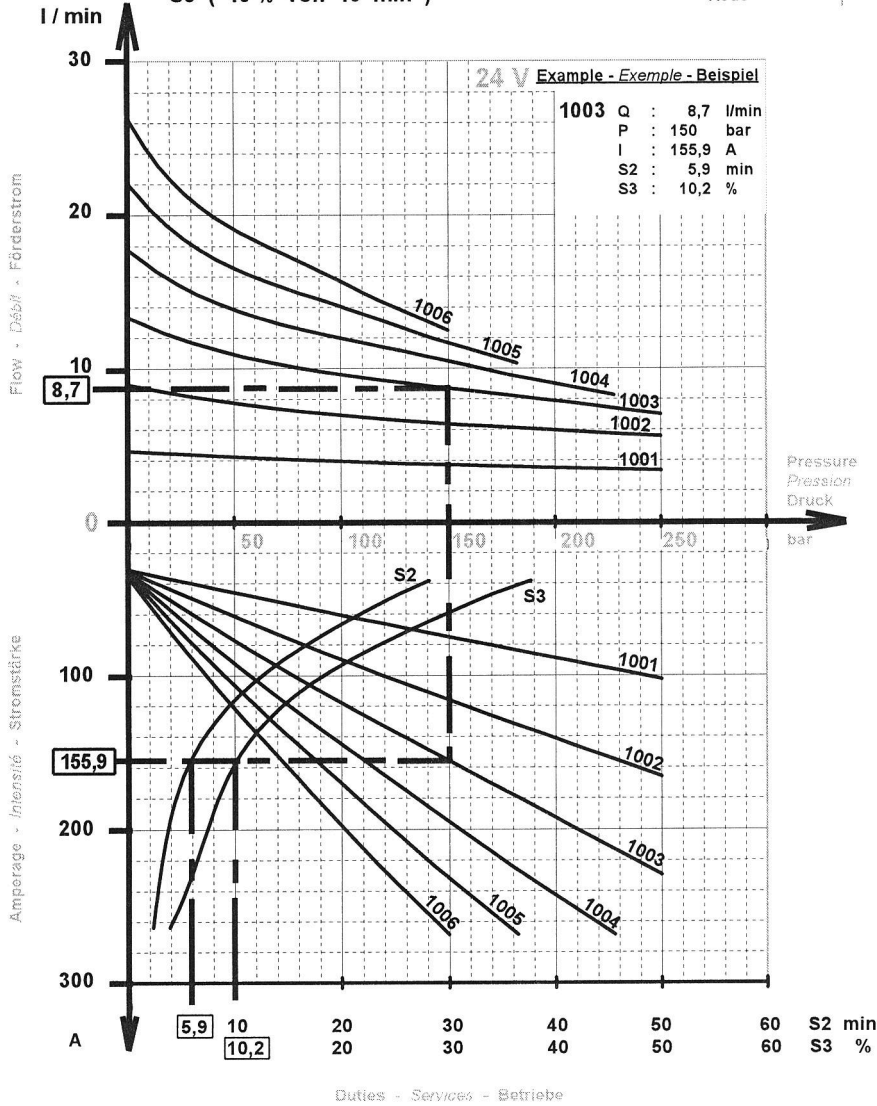
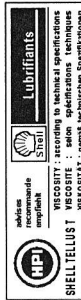
**MOTEUR COURANT CONTINU**  
**Excitation COMPOUND** 3 kW  
**PUISSANCE NOMINALE**  
**S3 ( 15 % de 10 min )**

**111 895**

**GLEICHSTROMMOTOR**  
**KOMPOUNDERREGUNG** 3 kW  
**NENNLEISTUNG**  
**S3 ( 15 % von 10 min )**

|                          |                          |
|--------------------------|--------------------------|
| II                       | III                      |
| Sign<br>Signe<br>Zeichen | Sign<br>Signe<br>Zeichen |
| Code<br>Code<br>Kode     | CI   2                   |

Dimension readings and approximate characteristics subject to modifications  
Ces données dimensionnelles et caractéristiques approximatifs sont susceptibles de modifications  
Abmessungen und Kennwerte sind approximativ und können ohne Vorwarnung geändert werden



S1 : Continuous Duty  
S2 : Temporary Duty (min)  
S3 : Periodical Intermittent Duty (10% of 10 min)  
S4a - S4b : Intermittent Starting Duty

S1 : Service Continu  
S2 : Service Temporaire (min)  
S3 : Service Intermittent Temporaire (10% de 10 min)  
S4a - S4b : Service Intermittent à démarrage

S1 : Dauerbetrieb  
S2 : Kurzzeitbetrieb (min)  
S3 : Periodischer Aussetzbetrieb (10% von 10 min)  
S4a - S4b : Aussetzbetrieb mit Berücksichtigung des Anlaufs  
P C : Kritischer Moment (min)  
I D : Anlass - Stromaufnahme 24V (CI - CL): 900 Amp.

P C : Critical Moment (min)  
I D : Starting Amperage 24 V (CI - CL) : 900 Amp.

P C : Point Critique (min)  
I D : Intensité de démarrage 24 V (CI - CL) : 900 Amp.

Curves drawn with a constant tension : Oil SHELL Tellus T46  
Viscosity 46 cSt ( ± 10% ) at 40 °C

Courbes établies à tension constante avec huile SHELL Tellus T46  
Viscosité 46 cSt ( ± 10 % ) à 40 °C

Test temperature : Oil 40 °C  
Ambient 20 °C

Température d'essai : Huile 40 °C  
Ambiente 20 °C

Characteristics given as an indication

Caractéristiques données à titre indicatif

Reading example — — —

Exemple de lecture — — —

Kennlinien ausgearbeitet bei konstanter Spannung mit : Öl SHELL Tellus T46  
Viskosität 46 cSt ( ± 10% ) bei 40 °C

Versuchstemperatur : Öl 40 °C  
Umgebung 20 °C

Kennwerte sind zu ihrer Orientierung angegeben

Lesebeispiel — — —

**ELECTRO - HYDRAULIC CHARACTERISTICS**  
**CARACTERISTIQUES ELECTRO - HYDRAULIQUES**  
**ELEKTRO - HYDRAULISCHE KENNWERTE**

**MOTOR TYPE**  
**MOTEUR TYPE**  
**MOTOR TYP**

**CI 24 V : 3 kW**  
**COMPOUND**

PUBLISHING  
EDITION 27 / 04 / 2000  
AUSGABE

**MNG | 012**

F.T 10 089 2/3





Group Koyo

Tel : (33) 01 49 62 28 00  
Fax: (33) 01 45 76 68 40

**CODIFICATION  
CODIFICATION  
BEZEICHNUNG**

|    |    |     |    |                          |    |                          |                          |    |
|----|----|-----|----|--------------------------|----|--------------------------|--------------------------|----|
| I  | II | III | IV | V                        | VI | VII                      | VIII                     | IX |
| 11 | CI | 2   | C  | Sign<br>Signe<br>Zeichen | T  | Sign<br>Signe<br>Zeichen | Sign<br>Signe<br>Zeichen | X  |

(F.T R 0014)

Dimension readings and approximate characteristics  
 Cotes dimensionnelles et caractéristiques approximatives  
 sous réserve de modifications  
 Änderungen in bezug auf Ausmaße und approximative  
 Kennwerte vorbehalten

**DIRECT CURRENT FAN MOTOR  
ENERGIZING COMPOUND**

Reference : 24 V : 111 895

**MOTEURS à COURANT CONTINU  
EXCITATION COMPOUND**

Références : 24 V : 111 895

**BELÜFTETER GLEICHSTROMMOTOR  
KOMPOUNDERREGUNG**

Referenz : 24 V : 111 895



| PUMPS<br>POMPES<br>PUMPEN  | PRESSURE - PRESSION - DRUCK |                      |                        |                        |                        |                        |                        |                        |       |       |
|--|-----------------------------|----------------------|------------------------|------------------------|------------------------|------------------------|------------------------|------------------------|-------|-------|
|  | 5 bar<br>72<br>PSI          | 50 bar<br>725<br>PSI | 100 bar<br>1450<br>PSI | 150 bar<br>2175<br>PSI | 175 bar<br>2540<br>PSI | 200 bar<br>2900<br>PSI | 225 bar<br>3260<br>PSI | 250 bar<br>3630<br>PSI |       |       |
| Q<br><br>Flow in l/min<br>Débit en l/min<br>Fördermenge in l/min<br><br>I<br><br>Amperage<br>Intensité en Ampères<br>Stromstärke in Ampere<br><br>S1 Permanent<br>Permanent<br>Dauerbetrieb<br><br>S2 min<br><br>S3 % (10 min) | 1001                        | Q                    | 4,7                    | 4,3                    | 4                      | 3,8                    | 3,7                    | 3,6                    | 3,5   | 3,4   |
|  |                             | I                    | 40,9                   | 52,5                   | 65,2                   | 77,9                   | 84,3                   | 90,8                   | 97,3  | 104   |
|  |                             | S2                   | 15,4                   | 13,7                   | 12,2                   | 11                     | 10,4                   | 9,9                    | 9,4   | 9     |
|  | 1002                        | S3                   | 42,6                   | 38,4                   | 34,6                   | 31,4                   | 30                     | 28,7                   | 27,4  | 26,1  |
|  |                             | Q                    | 9,1                    | 7,9                    | 7,1                    | 6,5                    | 6,3                    | 6,1                    | 5,9   | 5,7   |
|  |                             | I                    | 43                     | 65,9                   | 91,5                   | 118,2                  | 131,7                  | 145,3                  | 158,6 | 171,4 |
|  | 1003                        | S2                   | 15,1                   | 12,1                   | 9,9                    | 8,1                    | 7,4                    | 6,7                    | 6,1   | 5,5   |
|  |                             | S3                   | 41,8                   | 34,4                   | 28,5                   | 23,8                   | 21,7                   | 19,8                   | 18,1  | 16,6  |
|  |                             | Q                    | 13,4                   | 11,2                   | 9,9                    | 8,9                    | 8,5                    | 8,2                    | 7,9   | 7,6   |
|  | 1004                        | I                    | 45,2                   | 79,8                   | 120                    | 160,7                  | 179,9                  | 197,8                  | 214,7 | 231,6 |
|  |                             | S2                   | 14,7                   | 10,8                   | 8                      | 6                      | 5,2                    | 4,5                    | 3,9   | 3,4   |
|  |                             | S3                   | 40,9                   | 31                     | 23,5                   | 17,8                   | 15,6                   | 13,8                   | 12,1  | 10,6  |
| 1005   | Q                           | 17,7                 | 14,3                   | 12,3                   | 10,9                   | 10,4                   | 9,9                    | 9                      |       |       |
|  | I                           | 46,6                 | 93,8                   | 149                    | 199,9                  | 222,7                  | 247,2                  | 280,7                  |       |       |
|  | S2                          | 14,5                 | 9,7                    | 6,5                    | 4,4                    | 3,7                    | 3                      | 2,1                    |       |       |
| 1006   | S3                          | 40,4                 | 28,1                   | 19,3                   | 13,5                   | 11,4                   | 9,3                    | 6,7                    |       |       |
|  | Q                           | 21,8                 | 17                     | 14,4                   | 12,7                   | 11,6                   |                        |                        |       |       |
|  | I                           | 48,8                 | 108,1                  | 176                    | 234,6                  | 271,1                  |                        |                        |       |       |
| 1006   | S2                          | 14,2                 | 8,7                    | 5,3                    | 3,3                    | 2,3                    |                        |                        |       |       |
|  | S3                          | 39,6                 | 25,4                   | 16,1                   | 10,3                   | 7,4                    |                        |                        |       |       |
|  | Q                           | 25,8                 | 19,6                   | 16,4                   | 13,4                   |                        |                        |                        |       |       |
| 1006   | I                           | 51,4                 | 123,7                  | 202,3                  | 285,4                  |                        |                        |                        |       |       |
|  | S2                          | 13,8                 | 7,8                    | 4,4                    | 1,9                    |                        |                        |                        |       |       |
|  | S3                          | 38,8                 | 22,9                   | 13,3                   | 6,3                    |                        |                        |                        |       |       |

Charts drawn with a constant tension

Oil SHELL Tellus T 46  
Viscosity 46 cSt (± 10 %) at 40 °C  
Test temperature : Oil 40 °C  
Ambient 20 °C

Tableaux établis à tension constante

Huile SHELL Tellus T 46  
Viscosité 46 cSt (± 10 %) à 40 °C  
Température d'essais : Huile 40 °C  
Ambiance 20 °C

Tabellen ausgearbeitet bei konstanter Spannung mit

Öl SHELL Tellus T 46  
Viskosität 46 cSt (± 10 %) bei 40 °C  
Versuchstemperatur : Öl 40 °C  
Umgebung 20 °C

F.T 10 089 3/3

**MAIN ELECTRO - HYDRAULIC CHARACTERISTICS  
OF MINI ELECTR - PUMPS**

*PRINCIPALES CARACTERISTIQUES ELECTRO -  
HYDRAULIQUES DES MINI - GROUPES ELECTRO - POMPES*

**HAUPTSÄCHLICHE ELEKTRO - HYDRAULISCHE  
LEISTUNGSDATEN FÜR MINI - ELEKTRO - PUMPEN**

MOTOR  
MOTEUR CI 24 V : 3 kW  
MOTOR COMPOUND

PUBLISHING  
EDITION 27 / 04 / 2000  
AUSGABE

**MNG | 013**

