

CENTRALE DE COMMANDE ET PROTECTION MOTOPOMPE POUR IRRIGATION TYPE CEM-250/10

MANUEL DE MODE D'EMPLOI



- Par le simple démarrage, la motopompe est surveillée automatiquement
- Pressostat électronique eau pompe
- Manomètre digital eau pompe
- Montage possible aussi bien à bord de la machine qu'à ciel ouvert.

RÉALISÉE POUR:

PROTÉGER

groupe motopompe en l'arrêtant en cas d'anomalie due à:

- pression huile insuffisante
- surtempérature
- rupture courroie
- niveau minimum de gasoil
- bas niveau liquide radiateur
- pression eau pompe insuffisante
- surpression eau pompe
- A1 anomalie disponible
- basse pression combustible

AFFICHER

sur la partie frontale les fonctions de:

- compte-heures
- manomètre huile
- thermomètre eau ou huile
- compte-tours
- manomètre eau pompe
- temporisateur
- niveau gasoil
- exclusion protection pompe
- témoins huile et batterie
- intervention protections
- arrêt d'urgence

PARMA

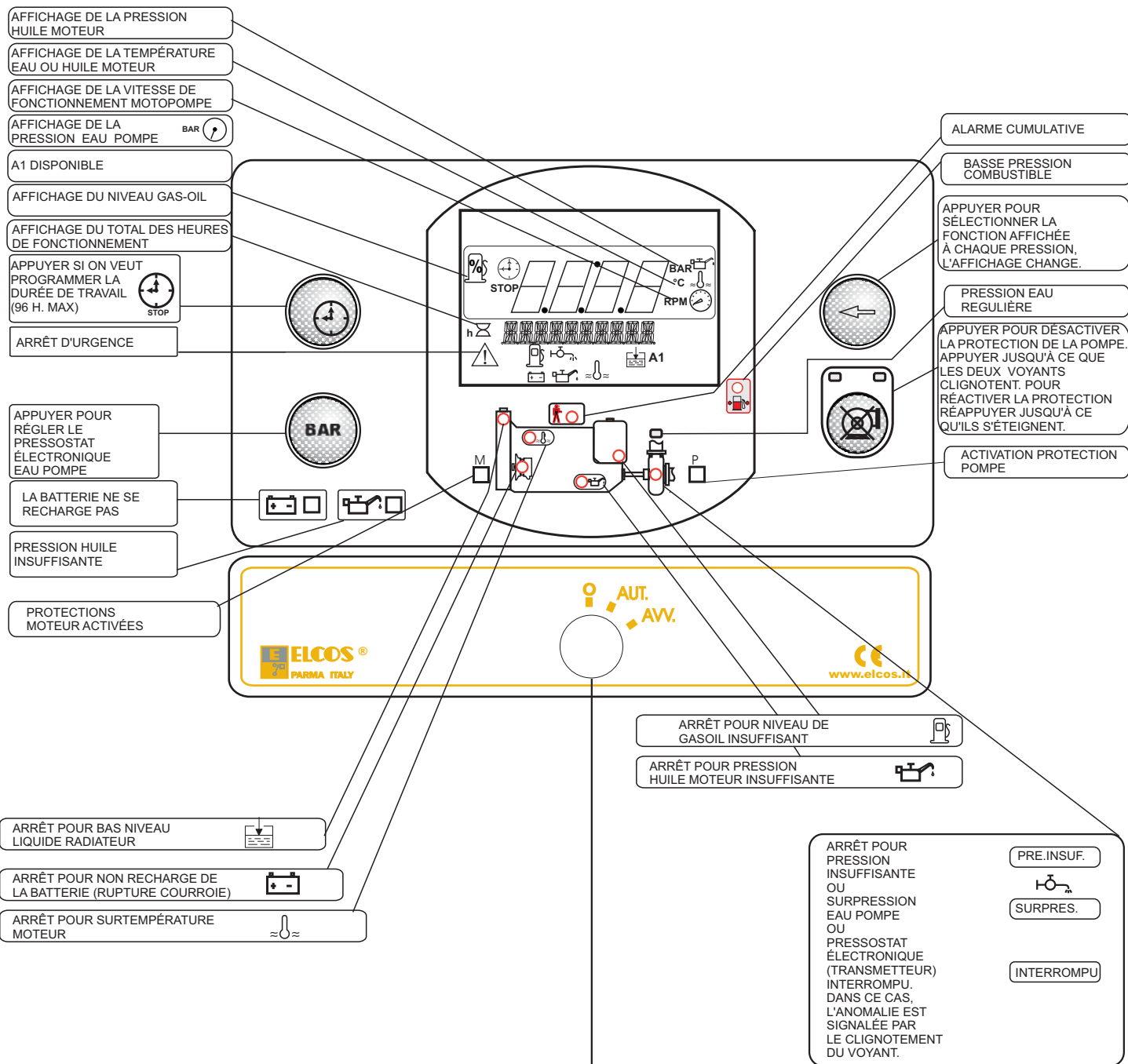


ELCOS®

ITALY

INSTRUCTIONS EN BREF

Une fois le démarrage effectué la motopompe se protège automatiquement



CLÉ DE DÉMARRAGE



AUT.



AVV.

- REPOS
- ARRÊT QUELLE QUE SOIT LA CONDITION DE FONCTIONNEMENT
- RÉARMEMENT PROTECTIONS, EFFACEMENT EXCLUSION PROTECTION POMPE, REMISE À ZÉRO DU TEMPORISATEUR, DÉSACTIVATION INSTRUMENTS.
- ALIMENTATION DE LA CENTRALE
- ALLUMAGE PENDANT 2 SECONDES DE TOUS LES VOYANTS LUMINEUX (TEST)
- RÉGLAGE DU PRESSOSTAT (Cf. PAGE 3)
- DÉMARRAGE DE LA MOTOPOMPE

RÉGLAGE PRESSOSTAT ÉLECTRONIQUE (TRANSMETTEUR) EAU POMPE

Il règle la pression de l'installation en remplaçant le pressostat traditionnel.

PROTECTION POMPE

Aucun réglage n'est demandé

P

La protection de la pompe s'active à l'allumage de l'indication PROTECTION POMPE ACTIVE , après 2 minutes consécutives au cours desquelles la pression de l'eau est restée stable ou du moins 10 minutes après le démarrage du moteur.

L'intervention de la protection se produit 5 secondes après l'augmentation ou la diminution de deux bars de la pression, arrête le moteur et est indiquée sur l'afficheur:



SURPRES.

Suppression eau pompe

ou

PRÉ.INSUF

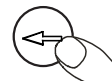
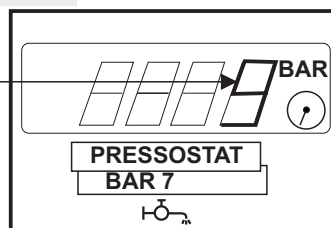
Pression insuffisante (basse pression)

Il est possible de changer les deux bars de la diminution de pression (basse pression), en agissant sur la touche . Cette variation est supprimée lorsque le moteur s'arrête.

La SURPRESSION reste réglée à deux bars, cette valeur est ajoutée à la pression d'utilisation (exemple, pression d'utilisation 9 bars surpression 11 bars)

PRESSION D'UTILISATION

Appuyer pour régler la valeur de basse pression (PRESSOSTAT)



Appuyer pour sélectionner le manomètre eau pompe

TEMPORISATEUR

Cette fonction est validée en plaçant la clé sur "AUT": Elle permet de faire fonctionner la motopompe pendant la durée programmée (96 h réglables) à la fin de laquelle elle s'arrête et le voyant lumineux FIN DURÉE DE TRAVAIL s'allume.



La programmation de la durée de fonctionnement de la motopompe s'obtient en appuyant sur le bouton TEMPORISATION (s'allume) jusqu'à ce que la valeur désirée s'AFFICHE



Dès que l'on lâche le bouton, le temporisateur entre immédiatement en fonction, en affichant en permanence la durée de travail restante.

REMISE À ZÉRO DE LA DURÉE PROGRAMMÉE

Elle s'obtient de deux façons:

-maintenir appuyé sur le bouton jusqu'à la remise à zéro.



-en ramenant la clé de démarrage sur "ZÉRO": la motopompe s'arrête.

EXCLUSION PROTECTION POMPE

(ACTIVÉE UNIQUEMENT AVEC LE MOTEUR EN MARCHÉ)

Le bouton désactive la protection de la pompe, pour ce faire il faut:

-appuyer pendant au moins 3 secondes consécutivement. La fonction est indiquée par les deux voyants



clignotants.

- RETABLISSEMENT: il s'obtient en réappuyant sur le bouton ou en ramenant la clé de démarrage sur "ZÉRO".

TÉMOINS HUILE ET BATTERIE



Ils sont allumés avec la clé sur "AUT" et s'éteignent avec le moteur en marche (pression huile et recharge batterie régulières).



PROTECTIONS MOTEUR

M

Les protections du moteur s'activent lorsque le voyant lumineux PROTECTIONS MOTEURS ACTIVÉES s'allume (20 secondes après l'impulsion de démarrage et de toute façon 1 minute après le positionnement de la clé sur "AUT").

Les déclenchements des sondes de protection sur le moteur, indiqués par les voyants allumés correspondants, arrêtent le moteur, sont mémorisés et se divisent en deux groupes.

Retardés de 2 secondes pour:

- PRESSOSTAT HUILE



- THERMOSTAT SURTEMPÉRATURE



Retardés de 5 secondes pour:

- A1
- ALTERNATEUR CHARGE BATTERIE (RUPTURE COURROIE ALTERNATEUR)
- FLOTTEUR GASOIL

- Voyant clignotant: réserve combustible 20% (T) (SANS ARRÊT DU MOTEUR)
- Voyant allumé fixement: arrêt programmable pour niveau minimum combustible (W)

- SONDE NIVEAU LIQUIDE RADIATEUR

- BASSE PRESSION COMBUSTIBLE

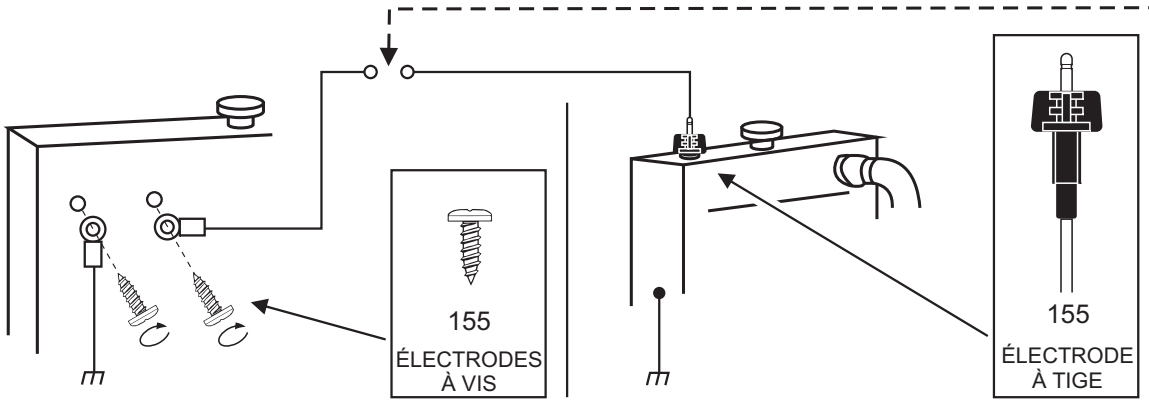


INSTALLATION CENTRALE

SONDE NIVEAU LIQUIDE DE REFOUILLISSEMENT

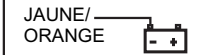
POUR RADIATEURS AVEC CUVETTE D'EXPANSION EN PLASTIQUE

POUR RADIATEURS AVEC CUVETTE D'EXPANSION EN MÉTAL



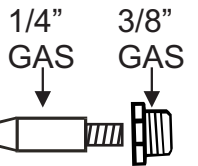
ATTENTION

SI VOUS N'UTILISEZ PAS LA FONCTION:
- BAS NIVEAU LIQUIDE DU RADIATEUR
BRANCHEZ À LA MASSE LE FIL JAUNE/ORANGE



POUR REMPLACER LES FUSIBLES, ENLEVER LE COUVERCLE DE LA CENTRALE

CÂBLE TRANSMETTEUR PRESSION EAU POMPE



PRÉDISPOSITIONS SYSTÈMES D'ARRÊT

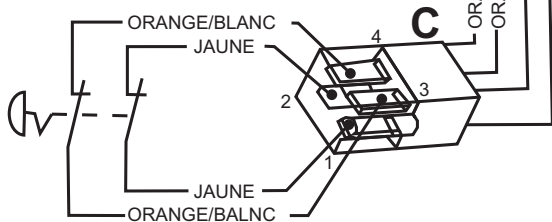
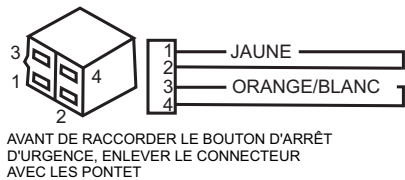
Par ÉLECTRO-VANNE il faut couper et isoler le fil BLEU/MARRON.

La centrale est prédisposée pour commander l'arrêt par ÉLECTRO-AIMANT

- THERMOMÈTRE EAU OU HUILE
- MANOMÈTRE HUILE

Pour visualiser le THERMOMÈTRE eau huile et le MANOMÈTRE huile, raccorder les transmetteurs aux fils de la centrale et COUPER et isoler le fil NOIR/VIOLET

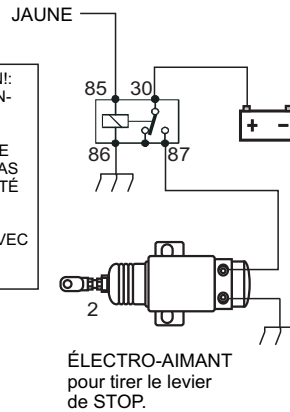
RACCORDEMENT BOUTON D'ARRÊT D'URGENCE



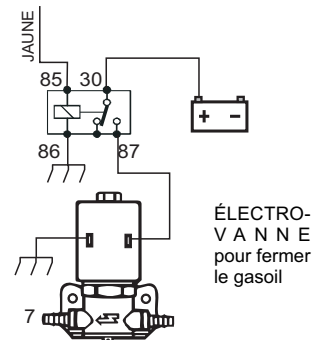
CONNECTEUR C

SYSTÈMES D'ARRÊT

EXCITÉ À L'ARRÊT

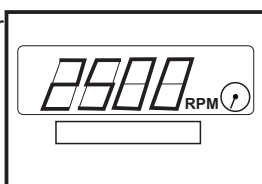


EXCITÉ EN MARCHÉ



RÉGLAGE DU COMPTE-TOURS

Amener le moteur en régime normal en lisant les tours avec un compte-tours portable.



Sélectionner l'instrument COMPTE-TOURS, maintenir enfoncé le bouton pendant au moins 5 secondes et appuyer simultanément sur



ou



pour obtenir la bonne indication sur l'afficheur.

Relâcher les boutons et attendre que « OK » soit indiqué sur l'afficheur.

FONCTIONNEMENT

CONTRÔLE DU RACCORDEMENT DU PRESSOSTAT ÉLECTRONIQUE (Transmetteur) EAU POMPE

L'interruption du pressostat électronique est signalée par le positionnement de la clé sur AUT.

Le contrôle s'active 1 minute après la fin de l'impulsion de démarrage.

L'intervention est indiquée par les signalisations correspondantes et arrête la motopompe après 2 secondes.

INTERROMPU




voyant clignotant

Pour exclure l'intervention, appuyer sur le bouton



EXCLUSION PROTECTION POMPE.

PROTECTION POMPE

La protection de la pompe s'active à l'allumage de la PROTECTION POMPE ACTIVE (après 2 minutes consécutives de pression stable de l'eau, indiquée par le signal **PRESSION POMPE RÉGULIÈRE**  et de toutes façons 10 minutes après le démarrage du moteur).

L'activation de la protection (à 5 secondes de l'augmentation ou de la diminution de la pression) coupe le moteur et est signalée par l'allumage du voyant **PRESSION EAU POMPE INSUFFISANTE**  ou **SURPRESSION EAU POMPE**.

RÉARMEMENT: il s'obtient en ramenant la clé de démarrage sur "ZÉRO".

ARRÊT MOTOPOMPE

La centrale commande l'arrêt de quatre façons:

- en ramenant la clé de démarrage sur "ZÉRO"
- par déclenchement des protections
- par fin du temps de travail
- en raison du déclenchement de l'arrêt d'urgence externe.

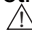
La centrale est conçue pour les deux systèmes d'arrêt

- en excitant pendant 20 secondes L'ÉLECTROAIMANT qui tire le levier de STOP
- en désexcitant L'ÉLECTROVANNE qui ferme l'arrivée du gasoil.

ALARME GÉNÉRALE

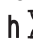

On l'obtient par un avertisseur optique et ou acoustique monté extérieurement à brancher au fil ROUGE/VERT. Elle s'active si les protections interviennent.

ARRÊT D'URGENCE

Il s'obtient dans toutes les conditions de fonctionnement, en montant un ou plusieurs boutons (par accrochage). Il est signalé par le voyant correspondant  et active l'alarme générale.


SÉLECTION INSTRUMENTS

La centrale incorpore six instruments,

 COMPTE-HEURES Heures de fonctionnement totalisées. Avec le moteur en marche le voyant  clignote pour signaler le bon fonctionnement du COMPTE-HEURES).


INSTRUMENTS QUI PEUVENT ÊTRE SÉLECTIONNÉS DANS L'ORDRE EN PRESSANT LE BOUTON 


Chaque pression provoque L'AFFICHAGE de l'instrument successif. SI LE TEMPORISATEUR EST programmé, la durée d'affichage des instruments est limitée à 30 secondes à partir de la pression du bouton; ensuite le TEMPORISATEUR s'affiche à nouveau.

 - MANOMÈTRE - Pression huile moteur

 - THERMOMÈTRE - Température eau ou huile moteur

 - COMPTE-TOURS - Vitesse motopompe

 - MANOMÈTRE - Pression eau pompe

 - INDICATEUR - Pourcentage niveau combustible

} TRANSMETTEURS MONTÉS
SUR LE MOTEUR SUR DEMANDE

CENTRALE DE COMMANDE ET PROTECTION MOTOPOMPE POUR IRRIGATION

TYPE CEM-250/10

Elle contrôle le fonctionnement d'une motopompe diesel, en actionnant l'arrêt en cas d'anomalie sur les pièces contrôlées par les sondes.

Elle a été conçue pour être installée aussi à bord de la machine.

AVERTISSEMENTS



Attention: **respectez scrupuleusement les consignes suivantes**

- Cette centrale doit toujours être montée dans une position inférieure par rapport aux appareils qui produisent ou dissipent de la chaleur.
- Effectuez les branchements en vous basant sur le Schéma de Branchement reporté pages 4-5.
- Vérifiez que la puissance des appareils reliés soit compatible avec les Données Techniques reportées page 8.
- Avant toute intervention technique, arrêtez le moteur et déconnectez la borne 50 du démarreur.
- Il est absolument interdit d'utiliser un chargeur de batterie pour un démarrage d'urgence, cela risque d'endommager la centrale.
- Pour la sécurité des personnes alentour et la protection des appareillages, avant de brancher un charge-batterie externe, débrancher les bornes du circuit électrique des pôles de la batterie.
- Ne jamais débranchez les bornes de la batterie avec le moteur en marche.

CETTE CENTRALE N'EST PAS APTE À FONCTIONNER DANS LES CONDITIONS SUIVANTES:

- lorsque la température ambiante dépasse les limites spécifiées dans les caractéristiques techniques de la page 8.
- en cas d'exposition à une irradiation de chaleur élevée (soleil ou bien à des fours ou similaires).
- dans des milieux comportant des risques d'incendies ou d'explosions.
- dans des milieux pouvant transmettre des chocs ou des vibrations au dispositif.

COMPATIBILITÉ ÉLECTROMAGNÉTIQUE

Cette centrale fonctionne correctement seulement s'elle est montée sur des installations conformes aux normes CE; en effet elle est conforme aux normes de sécurité EN61326-1, mais cela n'exclut pas les dysfonctionnements qui peuvent se vérifier dans de cas extrêmes et dans des situations particulières.

L'installateur a la charge de vérifier que les niveaux de perturbations ne dépassent les marges prévues par les normes.

ENTRETIEN

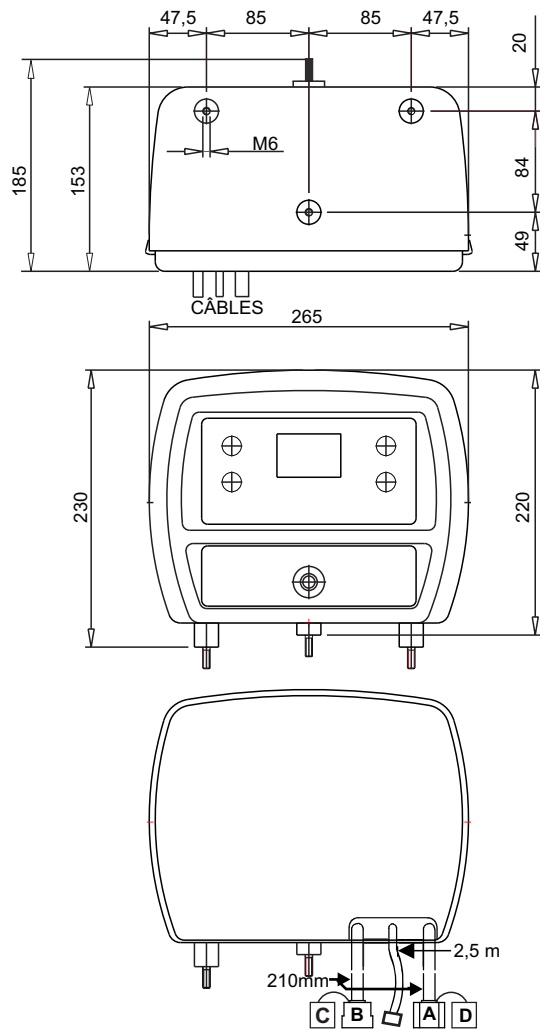
Les opérations d'entretien suivantes son conseillées hebdomadairement:

- vérification du fonctionnement des témoins;
- vérification de l'état de la batterie;
- vérification du serrage des conducteurs et de l'état des bornes.

SAUF ATTESTATION ÉCRITE DU FABRICANT ATTESTANT LE CONTRAIRE, CETTE CENTRALE N'EST PAS APTE À ÊTRE UTILISÉE COMME COMPOSANT PRINCIPAL DANS DES APPAREILS OU DES INSTALLATIONS DONT DEPENDENT LA VIE DES PERSONNES OU D' ÊTRES VIVANTS.

POUR TOUT ÉCLAIRCISSEMENT SUR CETTE CENTRALE, VOTRE ÉLECTRICIEN PEUT NOUS
CONTACTER À TOUT MOMENT PAR TÉLÉPHONE

DIMENSIONS



DONNÉES TECHNIQUES

- ALIMENTATION DE BATTERIE	12 Vdc 24 Vdc
- TENSION D'ALIMENTATION	8 ÷ 32V
- AUTOCONSOMMATION AVEC CLÉ SUR "ZÉRO"	13 mA à 12 V 9 mA à 24 V
- CHARGE MAXIMUM SUR LA SORTIE:	
- (ARRÊT) JAUNE	3 A
- (DÉMARREUR) NOIR	40 A
- (ALARME GÉNÉRALE) ROUGE/VERT	3 A
- (AUXILIAIRE) MARRON	3 A
- LIMITES DE TEMPÉRATURE	-10 ÷ +60 °C
- COMPTE-HEURES	4 CHIFFRES
- MANOMÈTRE HUILE MOTEUR	0 ÷ 7 bar
- MANOMÈTRE EAU POMPE	0 ÷ 21 bar
- TRANSMETTEUR DE PRESSION EAU POMPE:	
• PRESSION MAXIMUM ADMISSIBLE	21 bar
• AVEC PRESSION 4 ÷ 14 bar DIFFÉRENTIEL	2 bar
• AVEC PRESSION 1 ÷ 4 bar DIFFÉRENTIEL	1 bar
- THERMOMÈTRE EAU OU HUILE MOTEUR	+20 ÷ +145 °C
- COMPTE-TOURS	4000 rpm
- TEMPORISATEUR	1' ÷ 96 h
- CONDITIONS D'INSTALLATION	POUR USAGE EXTERNE
- DEGRÉ DE PROTECTION:	
COFFRET/CONNECTEUR	IP23/IP20
- POIDS CENTRALE	3,3 Kg
- POIDS TOTAL	3,7 Kg
(CENTRALE+ACCESSOIRES+EMBALLAGE)	

RÉFÉRENCES POUR LA COMMANDE

TYPE CEM-250/10 CODE 00211124

ACCESSOIRES EN DOTATION

- CONNECTEUR FEMELLE PRÉCÂBLÉ CEM-250-256/10	CODE 70804420
- CONNECTEUR PONTET ARRÊT D'URGENCE	CODE 70804421
- TRANSMETTEUR PRESSION EAU POMPE TYPE TPA-200	CODE 70500255
- REDUCTION F1/4" GAS -M3/8"GAS	CODE 70190241