



BP 100 HD / 300 HD / 800 HD

DETENDEUR

Simple étage - Montage sur réseau
Très peu sensibles aux variations de pression amont, les BP 100 HD / BP 300 HD / BP 800 HD sont spécifiquement conçus pour la régulation d'un réseau de canalisation. Ils autorisent des débits importants à des pressions moyennes.

Pour tout gaz non corrosif y compris l'oxygène et le méthane. Les BP 100 HD / BP 300 HD / BP 800 HD sont particulièrement adaptés aux industries agro-alimentaires, chimiques et métallurgiques, et pour applications laser.

CARACTERISTIQUES

Détente à membrane

Pression amont nominale : 50 bar

Pression aval réglable de 13 à 40 bar
(30 bar pour le BP 800 HD)

Débit maxi : BP 100 HD : 300 Nm³/h

BP 300 HD : 600 Nm³/h

BP 800 HD : 800 Nm³/h

Clapet équilibré

Fixation arrière possible (sauf BP 800 HD)

Poids : BP 100 HD : 0,8 Kg

BP 300 HD : 1,1 kg

BP 800 HD : 5,6 kg

CONFIGURATION STANDARD

- Entrée / Sortie : BP 100 HD : G 1/4" F

BP 300 HD : G 1/2" F

BP 800 HD : G 1" F

- Filtre d'entrée

- 1 manomètre BP

MATIERES

Corps : BP 100 HD : laiton chromé

BP 300 HD : laiton chromé

BP 800 HD : laiton

Membrane : NBR

Garniture de clapet et joints : selon gaz

OPTIONS

- Membrane métallique

- Couvercle fileté pour montage en tableau
(perçage Ø 33 pour BP 100 HD
et BP 300 HD)

- Manomètre à raccord arrière

MAINTENANCE

Un kit de maintenance à l'intention d'un personnel qualifié est disponible et référencé dans la notice livrée avec le détendeur.

COMMANDE : Merci d'indiquer

- Référence complète

- Nature du gaz ou composition du mélange

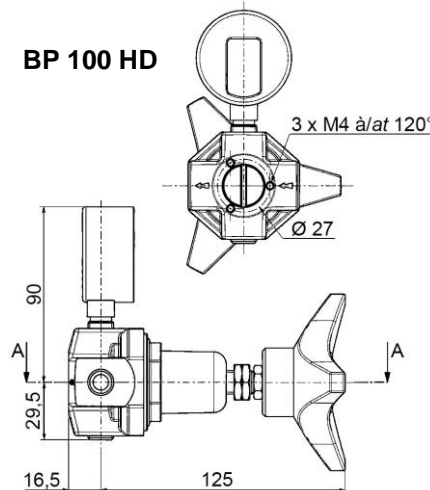
- Pression maximale d'utilisation

- Options retenues

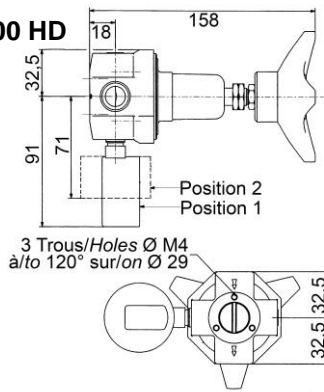
Exemple : BP 300 HD - N₂ - 17 bar



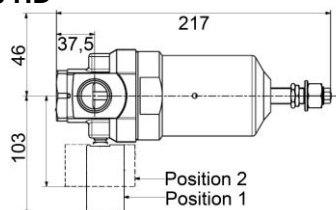
BP 100 HD



BP 300 HD



BP 800 HD



PRESSURE REGULATOR

Single stage - Line type

Not very sensitive to inlet pressure variations, the BP 100 HD / BP 300 HD / BP 800 HD are specially designed for the regulation of a pipeline system. They ensure important flow rates under medium downstream pressures.

For all non-corrosive gas, oxygen and methane. The BP 100 HD / BP 300 HD / BP 800 HD are particularly suitable for the food, chemical and metallurgical industries, and for laser applications.

FEATURES

Diaphragm regulator

Nominal inlet pressure: 50 bar

Adjustable outlet pressure: 13 to 40 bar
(30 bar for the BP 800 HD)

Maximum flow rate: BP 100 HD: 300 Nm³/h

BP 300 HD: 600 Nm³/h

BP 800 HD: 800 Nm³/h

Balanced valve

Rear mounting possibility (except for BP 800 HD)

Weight: BP 100 HD: 0,8 Kg

BP 300 HD: 1,1 kg

BP 800 HD: 5,6 kg

STANDARD ARRANGEMENT

- Inlet / outlet: BP 100 HD: 1/4" BSP F

BP 300 HD: 1/2" BSP F

BP 800 HD: 1" BSP F

- Inlet filter

- 1 LP gauge

MATERIAL

Body: BP 100 HD: chrome plated brass

BP 300 HD: chrome plated brass

BP 800 HD: brass

Diaphragm: NBR

Valve seat and seals: according to gas

OPTIONS

- Metallic diaphragm

- Threaded cover neck for panel mounting
(bore Ø 33 for BP 100 HD and BP 300 HD)

- Rear mounting gauge

MAINTENANCE

A maintenance kit for duly qualified personnel is available and referenced in the data sheet delivered with the regulator.

ORDER: Please mention

- Detailed reference

- Gas type or gas mixture components

- Maximum outlet pressure

- Selected options

Example: BP 300 HD - N₂ - 17 bar