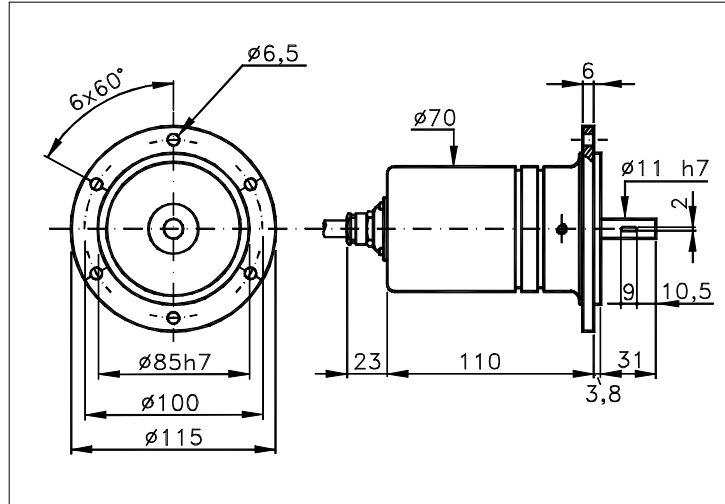


Disegno dimensionale versione standard: CW

Quote senza tolleranza secondo UNI ISO 2768-mk

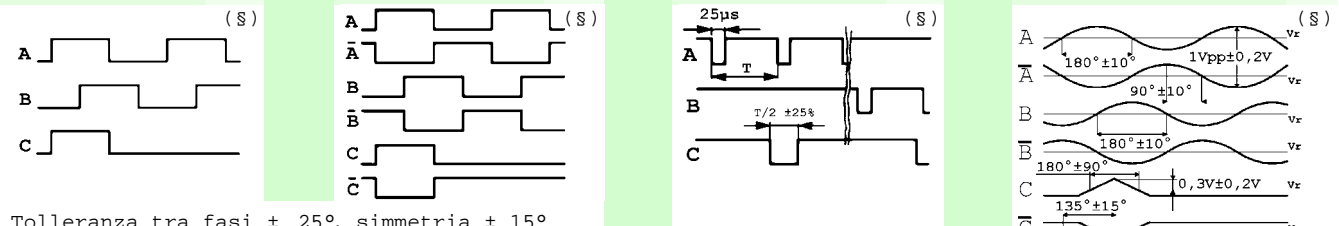


CARATTERISTICHE TECNICHE E CONFIGURAZIONI POSSIBILI

- Base.....: ALLUMINIO ANODIZZ. (*)
 - Coperchio.....: ALLUMINIO ANODIZZ. (*)
 - Peso.....: 850 g
 - Albero.....: ACCIAIO INOX Ø 11 (*)
 - Max carico ass/rad.: 25 kg
 - IP lato uscita.(°): vedi 'CONNESSIONI' nella pag.2
 - IP lato albero.(°): std. 66 | stagno 67 | bassa c. -
 - opz. tipo (v.pag.2): standard | Z | B
 - Giri max contin(**): 6000 | 3000 | -
 - Coppia avviam. gcm: 90 | 150 | -
 - Vita cuscinetti.....: 1,5 x 10⁹ giri
 - Resistenza all'urto...: 50 G x 11ms
 - Resist. alla vibraz...: 12 G (10 ÷ 2000 Hz)
 - Alimentazione.....: 5÷30V (vedi pag.2)
 - Temper. funzionamento: 0 ÷ 70 °C (*)
 - Temper. magazzino: -30 ÷ 85 °C (*)
 - N° impulsi/giro.....: 1 ÷ 25000
 - Frequenza max.....: 100 kHz (300 opzione)
 - Consumo max mA.....: std 120 line driver 180 (*)
 - Sorgente luce.....: LED con oltre 100000 h vita
- (°) IP conforme a Norme CEI EN 60529, EN 60529, IEC 529
(*) altro a richiesta
(**) veloc.max intermitt.+30% della max vel.continua

ELETTRONICHE

COD.	DESCRIZIONE	mA	COD.	DESCRIZIONE	mA	COD.	DESCRIZIONE	mA	COD.	DESCRIZIONE	mA
	STANDARD NPN	10	N	DRIVER 26LS31	30	D	DISCRIMINAT.	70	Y	SINUSOID. 1Vpp	10
K	NPN OPEN COLL	10	T	TTL 7404	10						
Q	NPN	70	C	DRIVER 88C30	20						
R	NPN OPEN COLL	70	L	2x PUSH-P.PRO	70						
P	PNP	70	M	2x PUSH-PULL	70						
U	PNP OPEN COLL	70									
B	PUSH-PULL PRO	70									
H	PUSH-PULL	70									



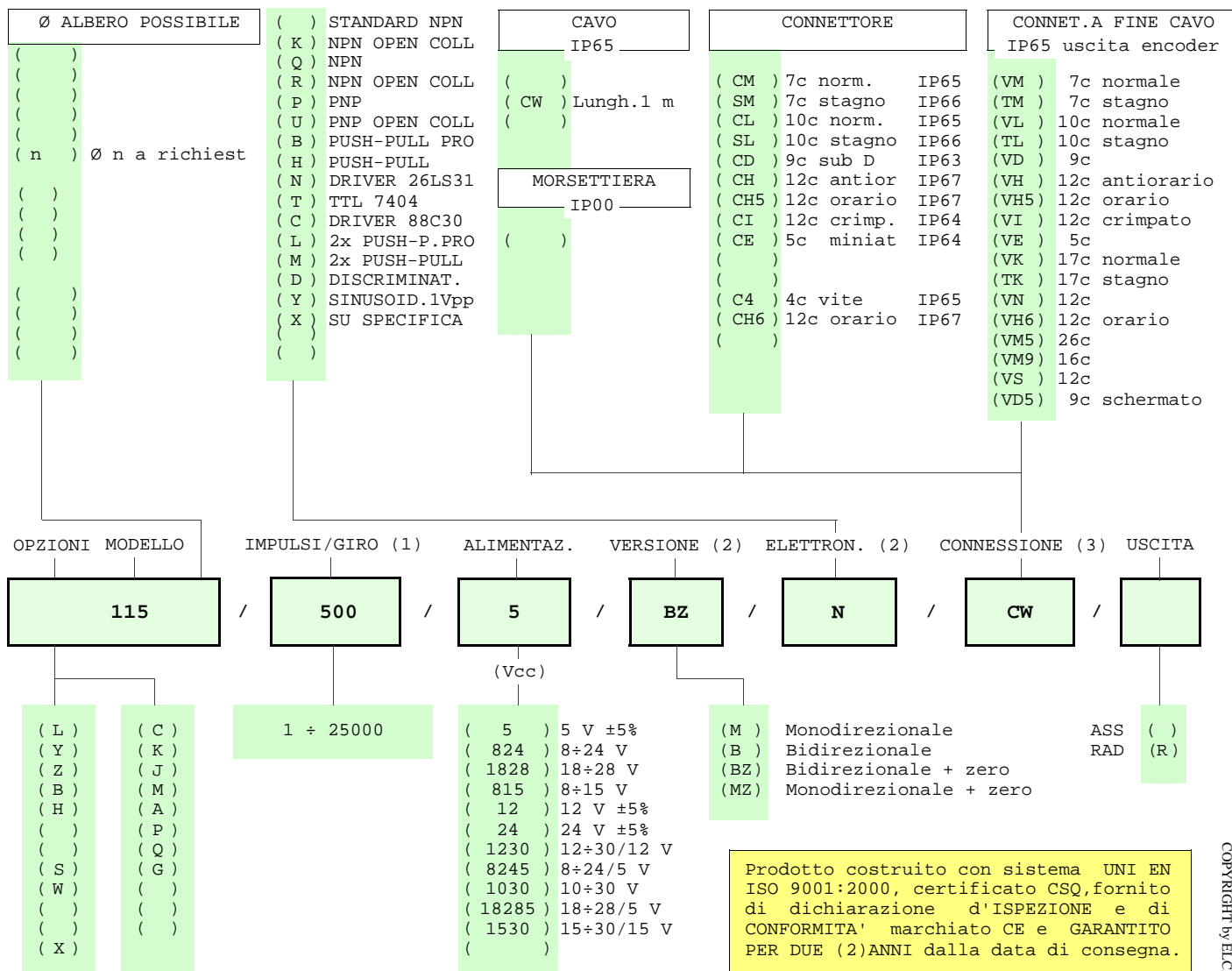
Tolleranza tra fasi ± 25°, simmetria ± 15°

(§) Uscite dell'encoder con rotazione dell'albero ORARIA (vista dal lato dell'albero)

	<p>ELCIS s.r.l. Via Rosa Luxembourg 12/14 10093 COLLEGNO (TO) ITALY Telefono: +39 011 715577/78 r.a. Corrispondenza: ELCIS s.r.l. P.O.Box 43 10093 COLLEGNO (TO) ITALY</p>	<p>* http://www.elcis.com * e-mail: info@elcis.com * Fax: +39 011 712613</p>
--	--	---

OPZIONI POSSIBILI				CONNESSIONI POSSIBILI								
COD.	DESCRIZIONE	COD.	DESCRIZIONE	CAVO				USCITA				
L	Bassa temperatura	C	Basso consumo	CW				ASS RAD				
Y	Disco infrangibile	K	Fasi invert. A,B,Zero.	CONNETTORE				USCITA				
Z	Cuscinetti stagni	J	Combinaz. logica zero	CM	SM	CL	SL	CD	CH	CH5	CI	ASS RAD
B		M	Elettronica impregnata	CE			C4	CH6				
H	Ø albero diverso	A	Alta temperatura	CONNETTORE A FINE CAVO				USCITA				
		P	Attacco aria compressa	VM	TM	VL	TL	VD	VH	VH5	VI	ASS RAD
S	Frequenza 160 KHz	Q	Corteco	VE	VK	TK	VN	VH6	VM5	VM9	VS	
W	Frequenza 300 KHz	G	Tropicalizzato	VD5								
X	Varianti su specifica			MORSETTIERA				USCITA				

CODICE ORDINAZIONE



NOTA: PER 88C30 MAX 15 Vcc

- (1) Per ulteriori informaz. vedi foglio tecn. IMPULSI/GIRO
 (2) Per ulteriori informaz. vedi foglio tecn. ELETTRONICHE
 (3) Per ulteriori informaz. vedi foglio tecn. CONNESSIONI

La ELCIS si riserva di apportare, senza preavviso, eventuali modifiche.

foglio tecn. II 020X0A pag: 03.115

2/2



ELCIS s.r.l. Via Rosa Luxembourg 12/14 10093 COLLEGNO (TO) ITALY
 Telefono: +39 011 715577/78 r.a.
 Corrispondenza: ELCIS s.r.l. P.O.Box 43 10093 COLLEGNO (TO) ITALY

* http://www.elcis.com
 * e-mail: info@elcis.com
 * Fax: +39 011 712613