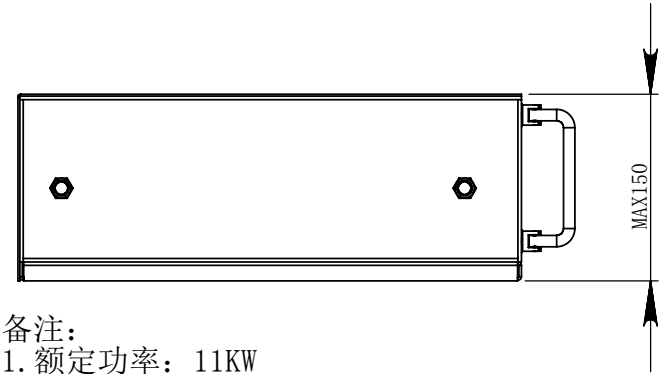
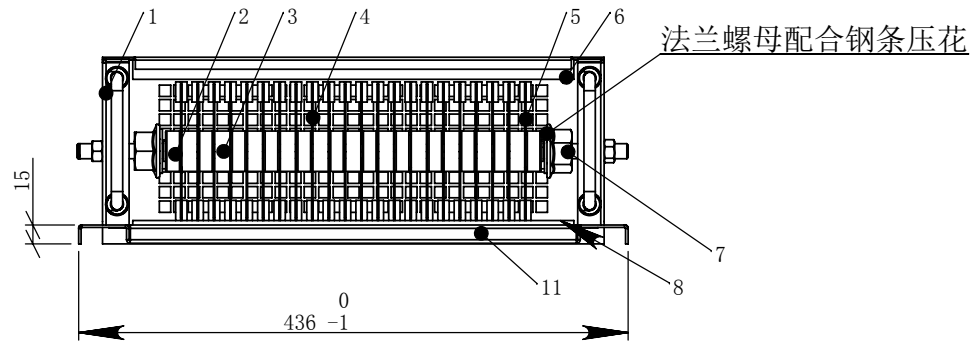
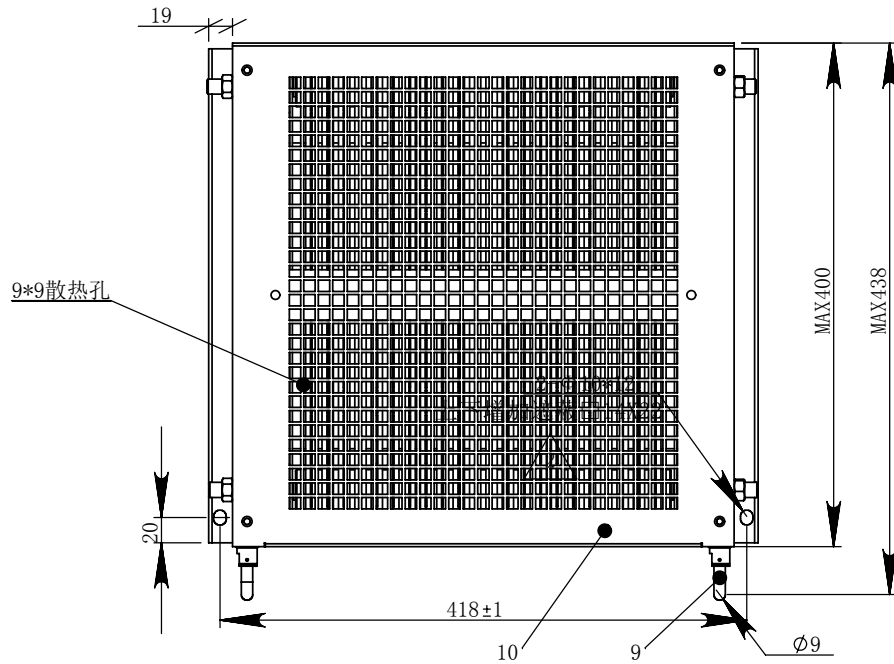


YSB-11ZP-0373

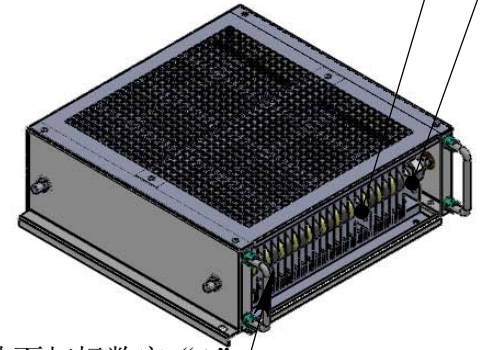


备注:

1. 额定功率: 11KW
2. 额定阻值: $1.5R \pm 5\%$ (@20°C)
3. 寄生电感: 小于 $5 \mu H$
4. 电阻温漂: $\leq 1400PPM/^\circ C$
5. 单片电阻重量: $0.268KG \pm 10\%$ (计算值)
6. 电阻片材料: SUS304
7. 电阻片22片串联, 第15片抽头, 阻值 $0.95R \pm 5\%$ (@20°C)
8. 未注公差按照GB/T1800.3.1998 IT12执行
9. 把手安装向外折
10. 电阻片安装铆钉孔要错位



此面打标数字“3”
此面打标数字“2”



此面打标数字“1”

更新说明: 1.10
左右固定板和底板材料由冷轧板改为SUS304

序号	名称	规格或图纸号	数量	材料
11	底部云母条	YSB-11SBYMT-0373	2	14mm云母管
10	顶盖	YSB-11DG-0373	1	1.0mm SUS 304
9	不锈钢拉手		2	SUS 304
8	底板	YSB-11DB-0373	1	2.0mm SUS 304
7	固定螺杆	YSB-11LGA-0373	2	SUS 304
6	顶部云母条	YSB-11DBYMT-0373	1	16mm云母管
5	电阻2	YSB-11DZ2-0373	3	SUS 304
4	电阻1	YSB-11DZ1-0373	19	SUS 304
3	导电环	YB-12DDH	21	SUS 304
2	瓷环	YB-12JYCH	25	95瓷
1	左(右)固定板	YSB-11Z(Y)GDB-0373	2	2.0mm SUS 304

标记	数量	更改单号	签名	日期	名称: TITLE: SRB11KW/1.5R 艾默生 直流 CHOPPER电阻	图号: DWG No. YSB-11ZP-0373
DESIGN	1	祝玉伟	祝玉伟	2017-5-15		
CHECK					材料: MATERIAL:	共 1 页 TOTAL PAGE 第 1 页 PAGE
APPROVE			何明月	2017-5-15		

图样标记	数量	重量	比例
PATTERN MARK	QUANT	WEIGHT	SCALE
版本 1.10			
EAGTOP 鹰峰科技 SHANG HAI EAGTOP CO., LTD.			

CAD制图

旧底图总号

签名

日期