

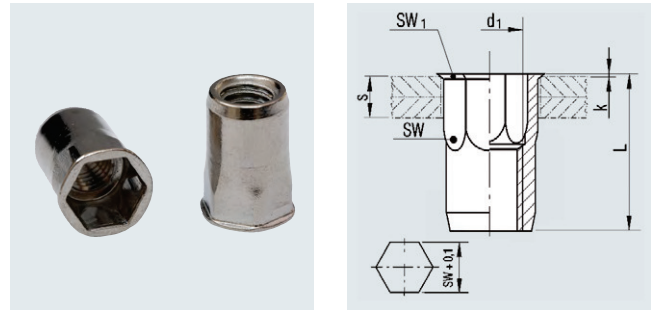
# RIV-TI® Blindnietmuttern

## Teilsechskantschaft

Kleiner Senkkopf, offen

### Werkstoff

Edelstahl A2 1.4567



Gewinde	Klemmlängenbereich	Bohrloch $\varnothing$	Schaft- $\varnothing$	Kopf- $\varnothing$	Kopfhöhe	Schaftlänge	Artikel-Nr.
6H	s	+0,1	d +0/-0,15	D $\pm$ 0,3	k 0,3/-0	L 0,5/-0	
	[mm]	[mm]	[mm]	[mm]	[mm]	[mm]	
M 4	0,5 - 2,5	6,0	6,0	7,0	0,5	11,0	334 142 003
	2,5 - 4,0	6,0	6,0	7,0	0,5	12,5	334 143 003
M 5	0,5 - 3,0	7,0	7,0	8,0	0,5	12,0	334 162 003
	3,0 - 4,5	7,0	7,0	8,0	0,5	13,5	334 165 003
M 6	0,5 - 3,0	9,0	9,0	10,0	0,5	14,0	334 182 003
	3,0 - 5,0	9,0	9,0	10,0	0,5	16,0	334 183 003
M 8	0,5 - 3,0	11,0	11,0	12,0	0,5	16,0	334 192 003
	3,0 - 5,0	11,0	11,0	12,0	0,5	18,5	334 194 003
M 10	1,0 - 3,5	13,0	13,0	14,2	0,7	19,0	334 197 003

Weitere Ausführungen auf Anfrage.