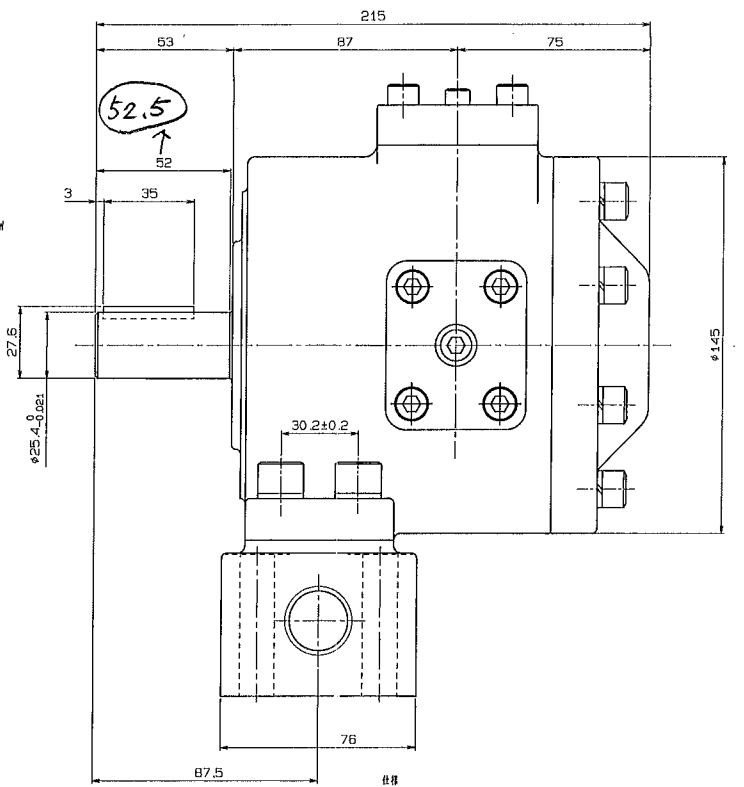


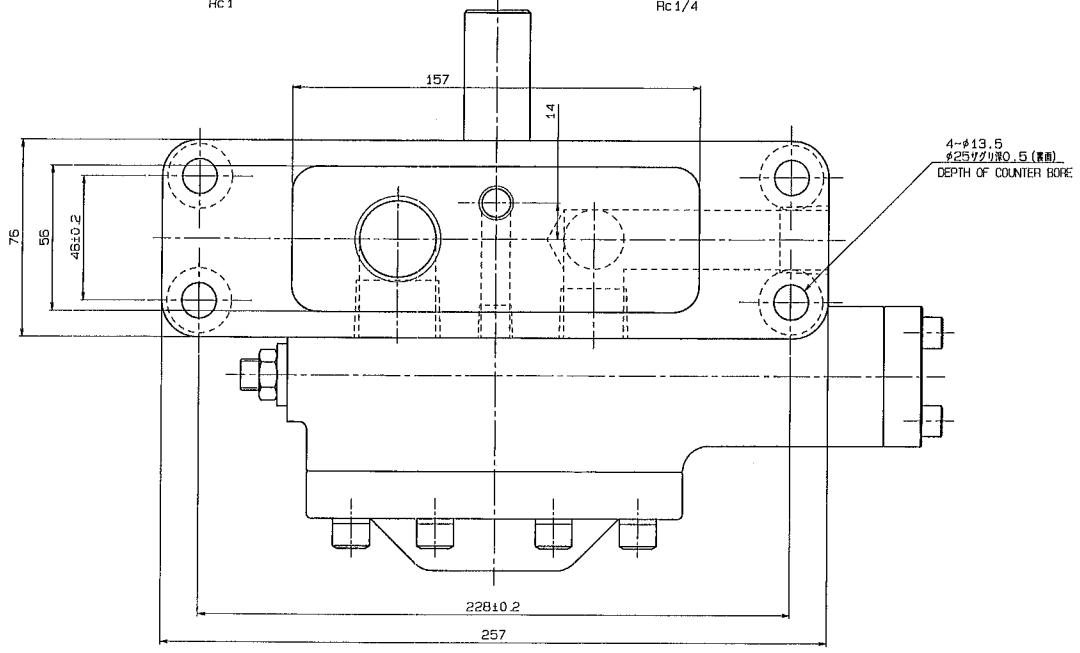
仕出し量調整ねじ
DELIVERY ADJUSTING SCREW
(右回転時吐出量増加)
(CLOCKWISE MAKES PRESSURE INCREASE)



仕様 SPECIFICATIONS

形式 MODEL NUMBER	HVP-VD1-G45A※-B ※1=1, 2, 3		
	A1	A2	A3
吐出量 DELIVERY L/min	45	1800min ⁻¹ , 無負荷 At 1800min ⁻¹ , NO LOAD	
最高圧力 MAXIMUM PRESSURE MPa	1.8	3.5	7
圧力調整範囲 PRESSURE ADJ. RANGE MPa	0.8~1.8	1.4~3.5	3~7
最高回転速度 MAXIMUM SPEED min ⁻¹	1800		
最低回転速度 MINIMUM SPEED min ⁻¹	750		
回転方向 SHAFT ROTATION	軸端より見て右回転 RIGHTHAND ROTATION VIEWD FROM SHAFT END		
作動油 HYDRAULIC OIL	ISO VG 22, 32, 46, 68		
油温 OIL TEMPERATURE °C	0~65 ※2		
粘度 VISCOSITY mme/s	15~350 ※2		
質量 MASS Kg	27.0		

※2 油温と粘度は両者の条件を満たす範囲でお願いいたします。
Condition of usage is within both oil temperature and viscosity.



4-φ13.5
φ25.7の深さ0.5(貫通)
DEPTH OF COUNTER BORE

承認 APPROVED	検査 CHECKED	検定 CALIBRATED	図面 DRAWING
内容 DESCRIPTION	日付 DATE	検査番号 REV. NO.	変更 REVISIONS

納入先 CUSTOMER	顧客 CUSTOMER
名称 NAME/形式 MODEL NO.	番 SERIAL NO.
可変容積型ベーンポンプ VARIABLE DISPLACEMENT VANE PUMP	用途 USE
HVP-VD1-G45A※-B	内容 CONTENTS
承認 APPROVED	検定 CHECKED
図面 DRAWING	外観図 OUTLINE DRAWING

豊興工業株式会社
TOYOKO Kogyo Co., Ltd.
尺度 SCALE 1:1
図番 DRAWING NO. 0.10.4.4.0.0.2.A.10

三角法 3rd-ANGLE PROJECTION