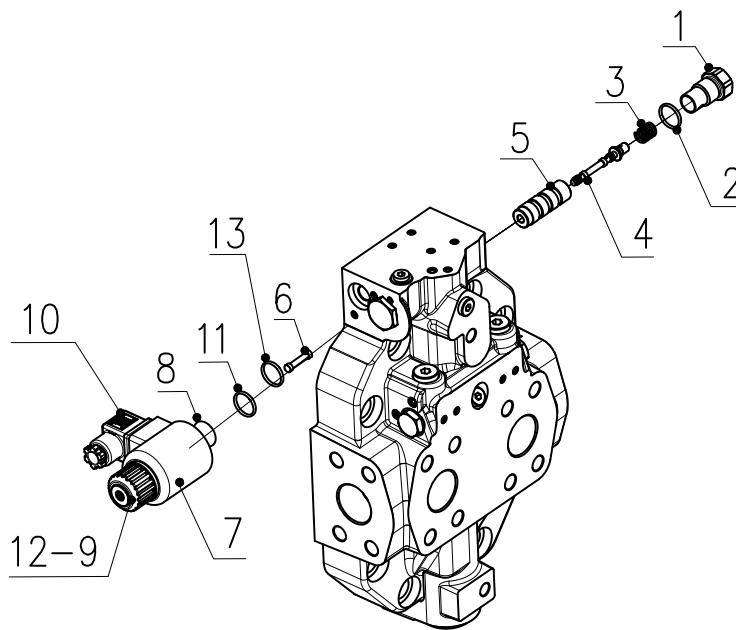


DENOMINAZIONE
ITEM

CODICE DI ORDINAZIONE
ORDERING CODE

KIT 2E 24V PER REGOLATORI 2EE-2EN SH7V
KIT 2E 24V FOR 2EE-2EN SH7V CONTROLS

SPA00000699



INIZIO VALIDITA' VALID FROM	FINE VALIDITA' VALID UNTIL	INDICE DI MODIFICA REVISION	DATA ULTIMA MODIFICA LAST REVISION
Data - Date 21/10/2011	Disegnatore - Designer Bigi	Verificatore - Controller Beneventi	N° Pagine - N° Pages 3



**ACCESSORI E RICAMBI
ACCESSORIES AND SPARE PARTS**

Codice - Code

SPA00000699

*DENOMINAZIONE
ITEM*

*CODICE DI ORDINAZIONE
ORDERING CODE*

**KIT 2E 24V PER REGOLATORI 2EE-2EN SH7V
KIT 2E 24V FOR 2EE-2EN SH7V CONTROLS**

SPA00000699

POS. ARTICOLO	DESCRIZIONE	QTA'	NOTE
1	TAPPO CHIUSURA (due posizioni) SH7V	1	
2	ANELLO 15.5x2 FKM 90Sh	1	
3	MOLLA MEDIA - AD3E -	1	
4	PISTONCINO (due posizioni imbussolato) SH7V	1	
5	BUSSOLA (due posizioni) SH7V	1	
6	SPINTORE SH7V	1	
7	BOBINA D15 2000-395 24VDC-30W	1	
8	TUBO D15 AD3E serie 3	1	
9	GHIERA D15 AD3E serie 3	1	
10	CONNETTORE GRIGIO	1	
11	O-RING 17.17x1.78 FKM 90Sh (2068 / 2-017)	1	
12	O-RING 21.82x3.53 FKM 90Sh (4087 / 2-212)	1	
13	ANELLO 23x1.5 FKM 80Sh	1	



**ACCESSORI E RICAMBI
ACCESSORIES AND SPARE PARTS**

Codice - Code

SPA00000699

*DENOMINAZIONE
ITEM*

*CODICE DI ORDINAZIONE
ORDERING CODE*

**KIT 2E 24V FOR 2EE-2EN SH7V CONTROLS
KIT 2E 24V PER REGOLATORI 2EE-2EN SH7V**

SPA00000699

POS. CODE	DESCRIPTION	QTY	NOTES
1	LOCKING PLUG (ON/OFF) SH7V	1	
2	RING 15.5x2 FKM 90Sh	1	
3	MEDIUM SPRING - AD3E -	1	
4	PISTON ON/OFF (jacketed) SH7V	1	
5	BUSHING (ON/OFF) SH7V	1	
6	PUSH ROD SH7V	1	
7	COIL D15 2000-395 24VDC-30W	1	
8	PIPE D15 AD3E series 3	1	
9	NUT D15 AD3E series 3	1	
10	CONNECTOR GREY	1	
11	O-RING 17.17x1.78 FKM 90Sh (2068 / 2-017)	1	
12	O-RING 21.82x3.53 FKM 90Sh (4087 / 2-212)	1	
13	RING 23x1.5 FKM 80Sh	1	