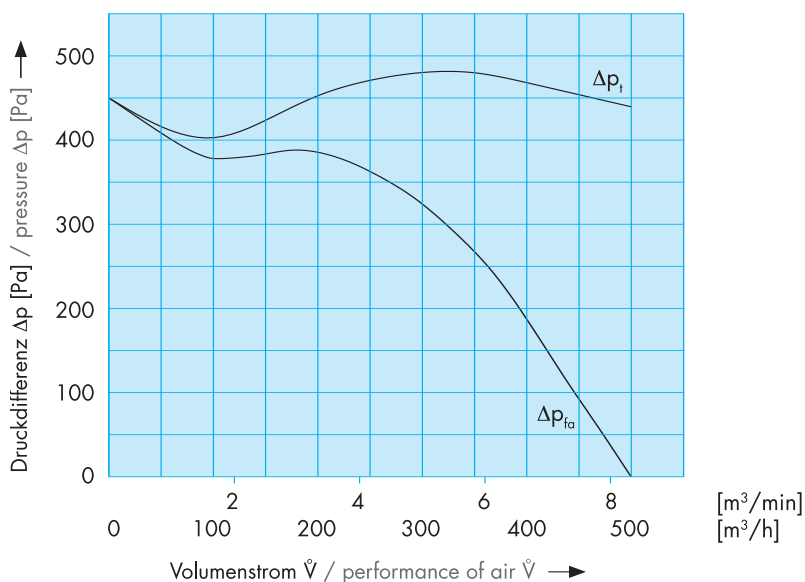


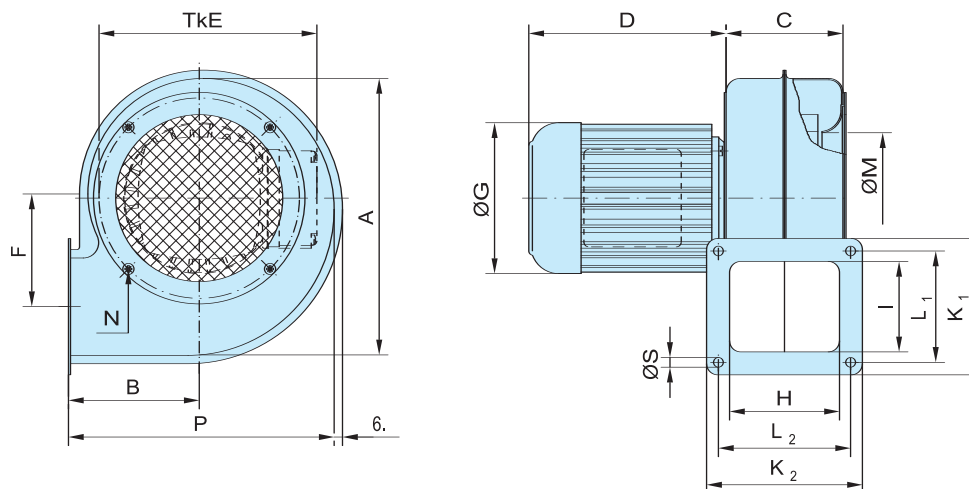


	ENG 3-9,8 1-phasig	DNG 3-9,8 3-phasig
Volumenstrom / performance of air Druckdifferenz ΔP_{fa} / pressure ΔP_{fa}	max 500 m³/h max 450 Pa	max 500 m³/h max 450 Pa
Motor-Nennleistung / power out	120 W	120 W
Nennspannung / voltage	± 230 V	Δ/Y 202-306/350-530 V
Nennstrom / current	0,90 A	0,55/0,32 A
Nenndrehzahl / speed	2760 min ⁻¹	2785 min ⁻¹
Frequenz / frequency	50 Hz	50 Hz
Schutzart IP / protection mode IP	54	54
Schalldruckpegel / noise level	67 dB (A)	67 dB (A)
Gewicht / weight	ca. 4,5 kg	ca. 4,5 kg

ATEX-Ausführung,
siehe Rückseite
ATEX-Design,
see next page



Abmessungen / Measurements



[] regelbar
adjustable

() **ATEX**

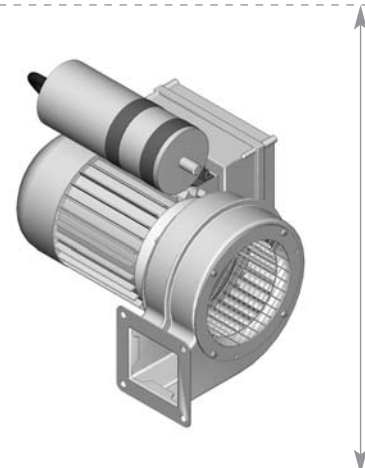
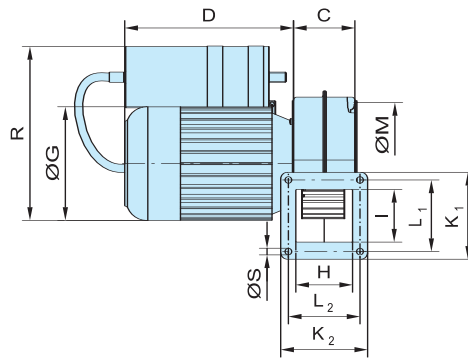
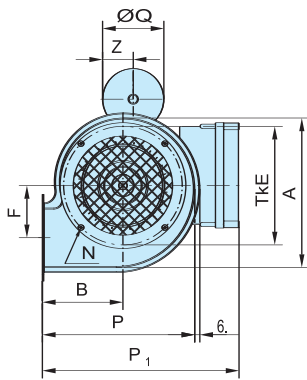
A	199
B	94
C	84
D	142 [(169)]
E	144
F	78
G	109 [(111)]
H	79
I	65
K ₁	98
K ₂	112
L ₁	80
L ₂	95
M	107
N	M4
P	191
P ₁	- (210,5)
S	7
Q	- (60)
R	- (171)
Z	- (11)

NIEDERDRUCK Ventilator 2-polig
LOW-PRESSURE Fan 2-pole

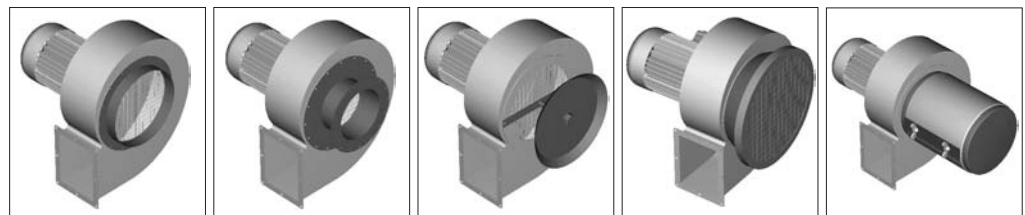
ATEX-Ausführung / ATEX-Design II 2 G c T4

	ENG 3-9,8 1-phasig	DNG 3-9,8 3-phasig
Temperaturklasse / temperature class	T4	T4
Motor-Nennleistung / power out	120 W	120 W
Nennspannung / voltage	± 230 V	Δ/Y 230/400 V
Nennstrom / current	1,07 A	0,73/0,42 A
Nennzahl / speed	2790-2860 min ⁻¹	2775-2855 min ⁻¹
Frequenz / frequency	50 Hz	50 Hz
Schutzart IP / protection mode IP	54	55
Schalldruckpegel / noise level	67 dB (A)	67 dB (A)
Gewicht / weight	ca. 7,0 kg	ca. 7,0 kg

ATEX 1-phasig mit Kondensator:
ATEX 1-phasig with capacitor:



Zubehör (Abmessungen ab Seite 367) / Accessories (Measurements from page 367)



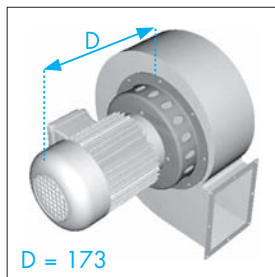
Ansaugstutzen
intake connection

Ansaugzwischenflansch
connecting flange

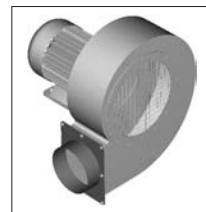
Ansaugdrossel
intake throttle

Ansaugflachfilter
intakefilter-flag

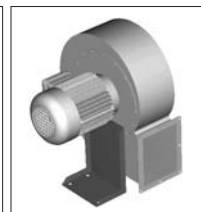
Ansaugrundfilter
intakefilter-round



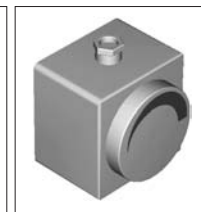
Temperatursperre
temperature guard



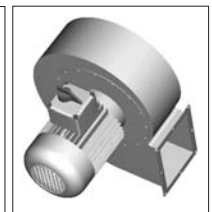
Ausblasstutzen
exhaust connection



Ventilatorfuss
foot-mounting



Drehzahlsteller
speed regulator



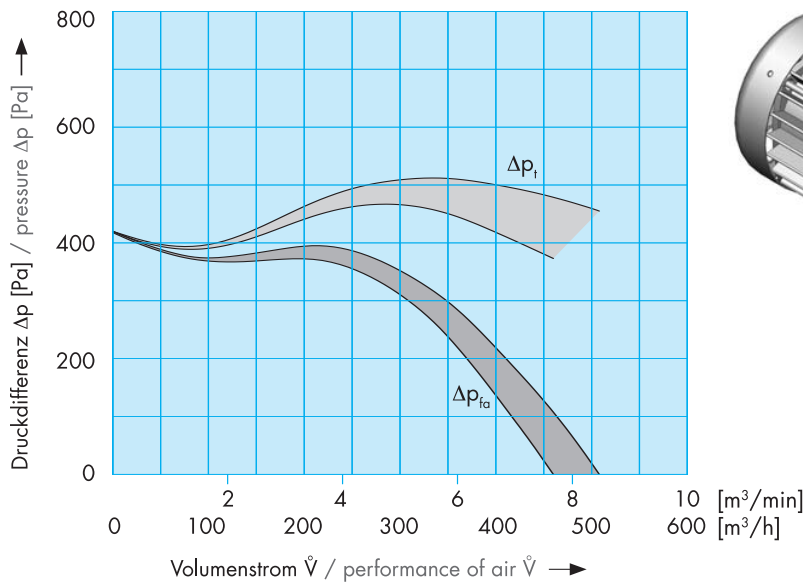
Ein-/Aus-Schalter
On-/Off-switch

(Beschreibung siehe Seite 359)
 (Description see page 359)

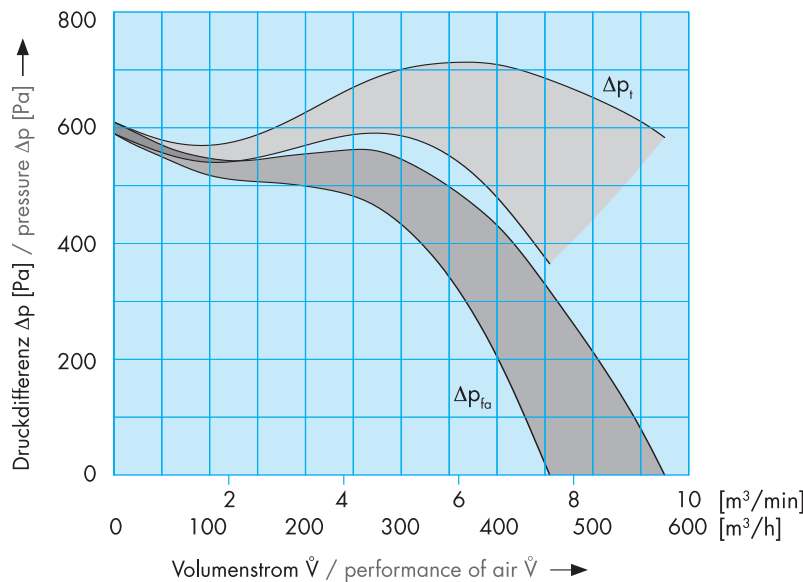


	50 Hz	60 Hz
Volumenstrom / performance of air Druckdifferenz ΔP_{ta} / pressure ΔP_{ta}	max 460-510 m³/h max 415-420 Pa	max 455-575 m³/h max 590-610 Pa
Motor-Nennleistung / power out	120 W	150 W
Nennspannung / voltage	Δ 202-306 V	Δ 202-306 V
	Y 350-530 V	Y 350-530 V
Nennstrom / current	0,55/0,32 A	0,51/0,29 A
Nennzahl / speed	2785 min ⁻¹	3310 min ⁻¹
Frequenz / frequency	50 Hz	60 Hz
Schutzart IP / protection mode IP	54	54
Schalldruckpegel / noise level	65 dB (A)	67 dB (A)
Gewicht / weight	ca. 4,5 kg	ca. 4,5 kg

► **50 Hz**



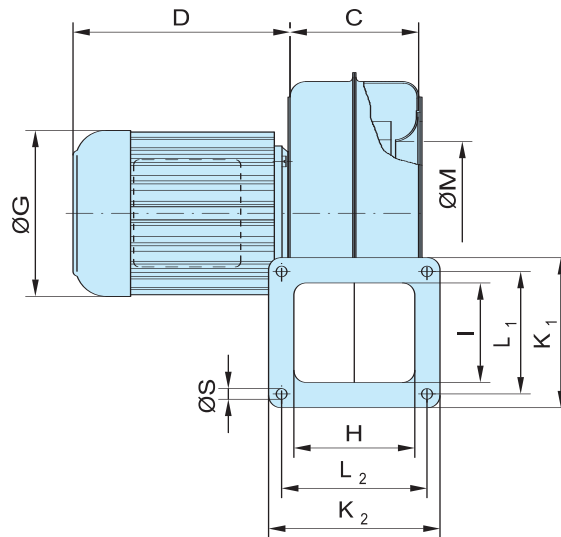
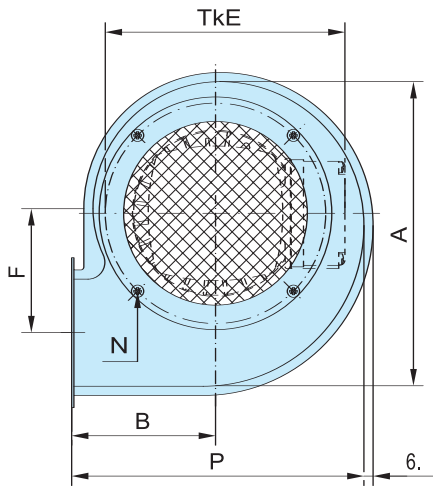
► **60 Hz**



Ausgabe 01/2007

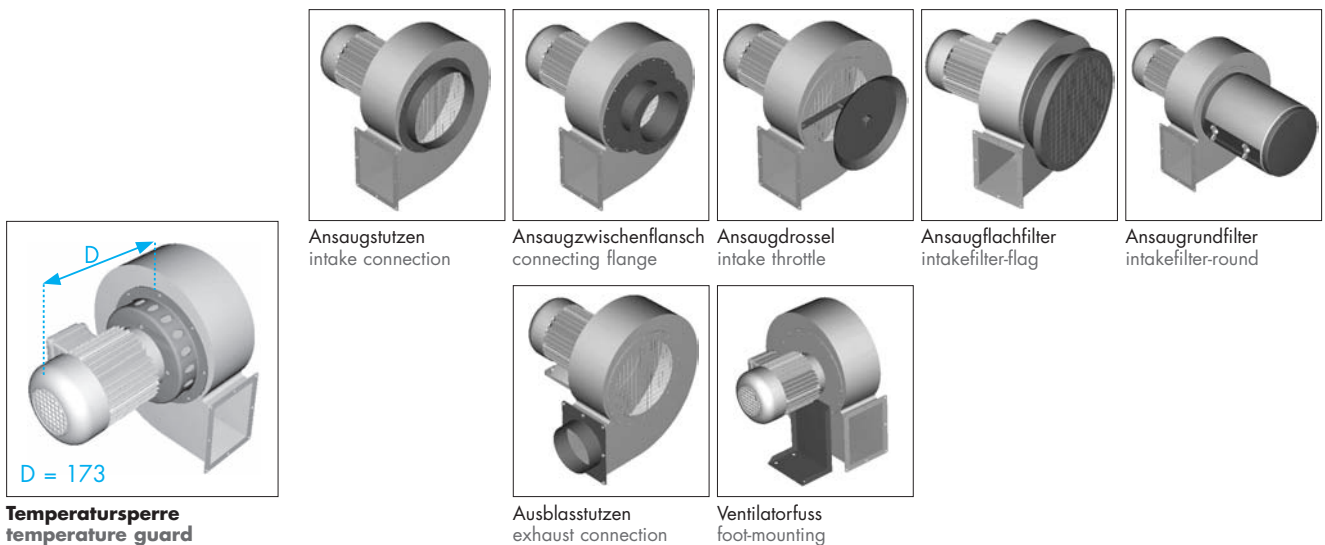
Technische Änderungen vorbehalten. Bei Druckfehlern wird keine Haftung übernommen. Abbildungen sind unverbindlich. Changes to the technical progress are subject to carry out. Only the dates on the plate of the motor drive are binding.

Abmessungen / Measurements



A	199
B	94
C	84
D	142
E	144
F	78
G	109
H	79
I	65
K ₁	98
K ₂	112
L ₁	80
L ₂	95
M	107
N	M4
P	191
S	7

Zubehör (Abmessungen ab Seite 367) / Accessories (Measurements from page 367)



Temperatursperre
temperature guard

(Beschreibung siehe Seite 359)
(Description see page 359)

Ansaugstutzen
intake connection

Ansaugzwischenflansch
connecting flange

Ansaugdrossel
intake throttle

Ansaugflachfilter
intakefilter-flag

Ansaugrundfilter
intakefilter-round

Ausblasstutzen
exhaust connection

Ventilatorfuss
foot-mounting