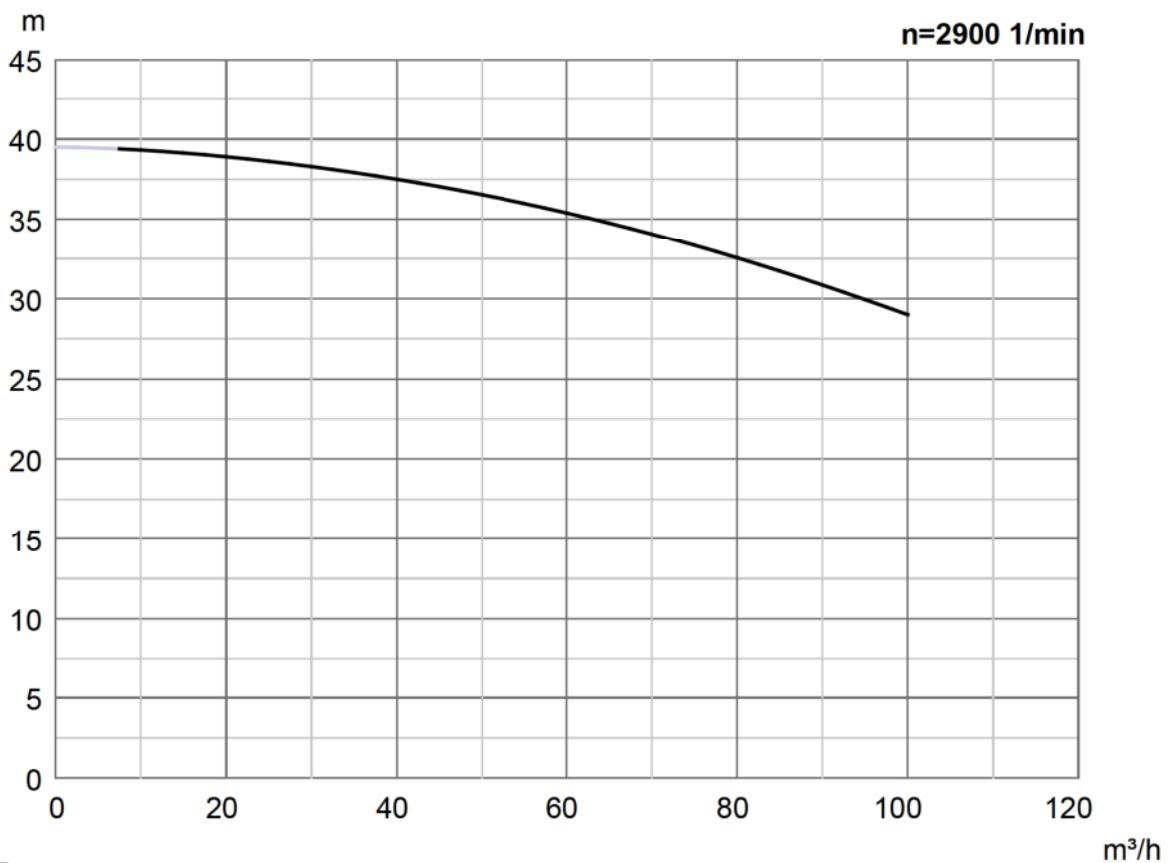


CBFL65-160/L155 / 15 kW

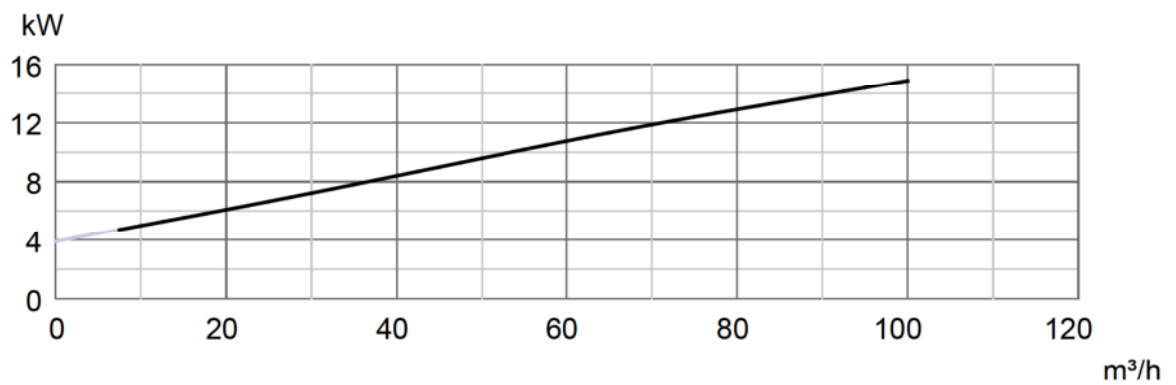
Kennlinien für Fördergut mit einer Dichte von 1 kg/dm^3 , Viskosität von 1 mm/s^2 , Temperatur von 20°C

Characteristic curves for pumped media with a density of 1 kg/dm^3 , viscosity 1 mm/s^2 , temperature of 20°C

QH



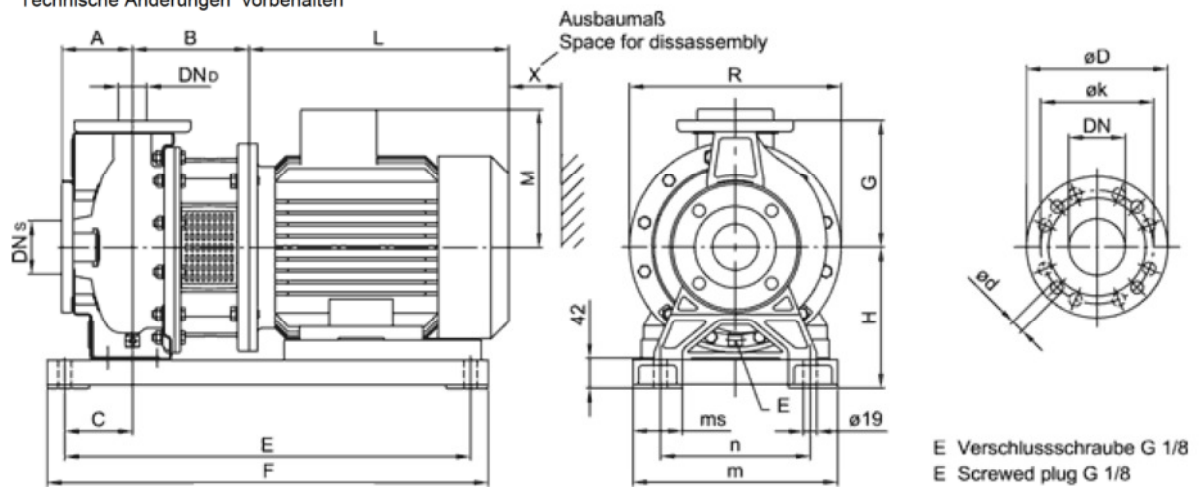
P



CBFL65-160/L155 / 15 kW

Maße (in mm) und Gewicht

Technische Änderungen vorbehalten



Motor		Pumpenmaße		Anschlüsse		Gewicht	
L	517	A	100	DIN	EN 1092-2		136 kg
M	237	B	208	Saugstutzen	Druckstutzen		
		C	122	DNs	80	DNd	65
		G	200	PN	10	PN	10
		H	202	D	200	D	185
		R	350	k	160	k	145
		x	145	d	19	d	19
				Löcher	8	Löcher	4