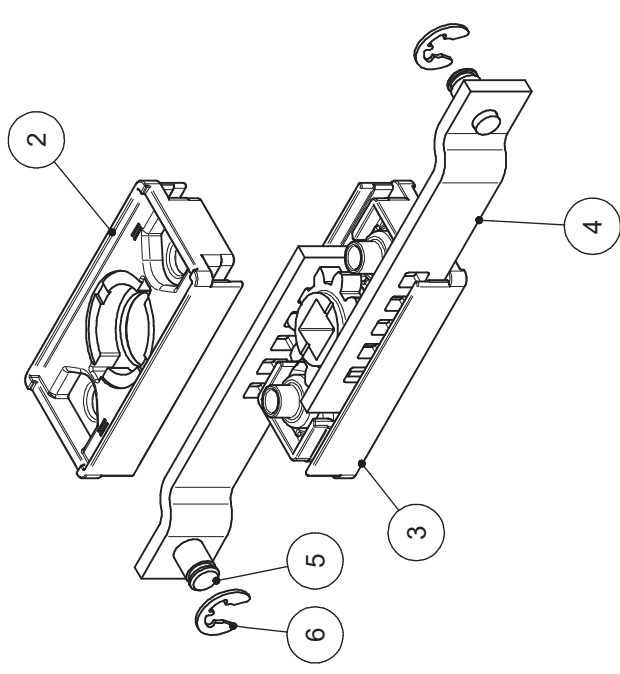


Achtung:
 Im ausgefahrenem Zustand
 liegt der abgeflachte Zahn an
NOTE:
 IN EXTENDED SITUATION
 THE FLATTENED TOOTH
 RESTS AGAINST FLAT ROD

ASSEMBLING
 ASSEMBLE UNIT
 REFER TO WORK SCHEDULE
 REFER TO INSTRUCTIONS
 No.: _____
 PARTS UNMOUNTED:
 Pos. 6 _____
 SPECIAL FEATURES: _____

G = Prüfmaß / DIMENSION TO BE CHECKED



PICTURE IS
 NOT IN OUR
 REVISION SYSTEM

6	2	Sicherungsschraube DIN 6799-5 LOCKING WASHER DIN 6799-5	800-00333.00-00000	DIN6799-5	Stahl / STAHL	/
5	2	Mithemer Ø6 ROD STUB Ø6	203-0112.00-00000		Stahl / STEEL DIN EN 10087 - 11 SMnPb 30+C / 1.0718	DIN 50961-Fe/Zn 88 gl.-Cr VI FREE PASSIVATED
4	2	Flachstange FLAT ROD	208-1001.00-00000	1123	DC01 C390 (ST2 K40 M. AROND.K) / DC01 C390 (ST2 K40 W. ROUN. E.)	DIN50961-Fe/Zn12B gl.-Cr VI P /
3	1	Boden HOUSING BOTTOM	208-0301.00-00000	00020142-1	ZL 0410 EN 1774 / 200100	roh (unbearbeitet) / UNTREATED
2	1	Decke HOUSING TOP	208-0201.00-00000	00020133-1	ZL 0410 EN 1774 / 200100	roh (unbearbeitet) / UNTREATED
1	1	Ritzel PINION	208-0101.00-00000	7127	ZL 0430 EN 1774 / 200110	roh (unbearbeitet) / UNTREATED

DIRAK
 PROJECT NO. A16-0079 / CMI 34
 DOCUMENT No. 3D MODEL 29008 | 000
 G AD 322/16 (3) 22.05.2016 SH
 D AM 193/06 22.05.2016 SH

Bezeichnung/DESCRIPTION: Werkzeug / TOOL
 136.30 g
 Bearbeitet/ DRAWN: 22.05.2016 SH
 Geprüft/ CHECKED: 07.09.2016 C.MERCKENS

SAP Mat.Nr./ITEM NO.: _____
 SAP Werkstoff/MATERIAL: _____
 Document-No.: _____
 Bemerkung/NOTE: _____

Stückliste
 Stangenschloss RH/LH
 ROD LATCH RH/LH

BILL OF MATERIAL

TITLE: SAP Materialnummer
 208-9001.00-00000
 Dokument Nr./ DOCUMENT NO.: 00025008Z | 000

Benennung: Stangenschloss RH/LH
 Stangenschloss RH/LH

INDEX | Änderung/CHANGES | Datum/DATE | Name

F	AD 205/11 (1x)	31.03.2011	UV183
E	AD 364/08 (1x)	12.08.2008	IM152

Erst. d./OTHER: _____