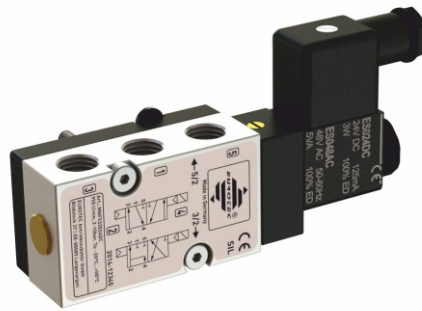


# Magnetventil mit kombinierter 5/2- und 3/2-wege Funktion

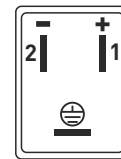
Solenoid valve with combined 5/2 and 3/2 way function



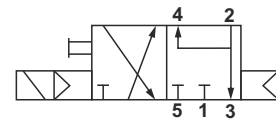
**NPT-Luftanschluss  
auf Anfrage erhältlich**  
NPT air supply port  
available upon request

<b>Modell</b> Model	<b>MNF532</b>
<b>Magnetventiltyp</b> Solenoid valve type	NAMUR, Kolbenschieber, Luftfederrückstellung, indirekt gesteuert NAMUR, piston spool, air spring return, indirectly operated
<b>Funktion</b> Function	5/2- & 3/2-wege way
<b>Luftanschluss</b> Air supply port	G 1/4"
<b>Nennweite/Arbeitsdruck/Durchfluss</b> Nominal diameter/Air pressure/Flow rate	5,5 mm / 2 - 10 bar / 950 l/min
<b>Material Ventilkörper</b> Valve body material	Aluminium eloxiert Anodised aluminum
<b>Material Kolben/Dichtungen/Schrauben</b> Piston/sealing/screw material	Edelstahl 1.4305 / NBR / Edelstahl 1.4301 Stainless steel AISI 303 / NBR / Stainless steel AISI 304
<b>Handnotbetätigung</b> Manual override	Selbstsichernd, Messing Self-locking, brass
<b>NAMUR-Platte</b> NAMUR plate	NAMUR, PA6-30%GF, mit Abluftrückführung NAMUR, PA6-30% fiber glass, exhaust air feedback circuit
<b>Medium</b> Medium	Gereinigte, geölte/nicht-geölte Druckluft Cleaned, lubricated /non-lubricated compressed air
<b>Druckluft-Qualität</b> Compressed air-quality	Stufe 5 nach ISO 8573-1 Level 5 according to ISO 8573-1
<b>Anwendung</b> Application	Einfach- und doppeltwirkende pneumatische Schwenkantriebe Spring return and double acting pneumatic actuators
<b>Gerätestecker</b> Plug connector	Form B, M16x1,5 (Kabeldurchmesser 5 - 6 mm) (cable diameter 5 - 6 mm)
<b>Spannung</b> Voltage	DC: 12 V, 24 V, 48 V, 110 V AC: 24 V, 48 V, 115 V, 230 V
<b>Leistung</b> Power consumption	DC: 3 W AC: 5 VA
<b>Spulenisoliationsklasse</b> Coil insulation class	F (IEC 60317 - 13)
<b>Safety Integrity Level</b> Safety Integrity Level	SIL 1 - 3 (IEC 61508:2010)
<b>Umgebungstemperatur</b> Ambient temperature	-20 °C ... +50 °C
<b>Artikelnummer*</b> Part number*	<b>MNF532024DC</b>

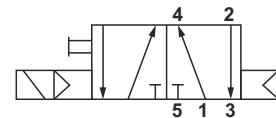
## Elektrischer Anschluss Wiring



## 3/2-wege 3/2 way



## 5/2-wege 5/2 way



\*Allgemeiner Bestellschlüssel am Kapitelende  
\*General ordering code at the end of chapter

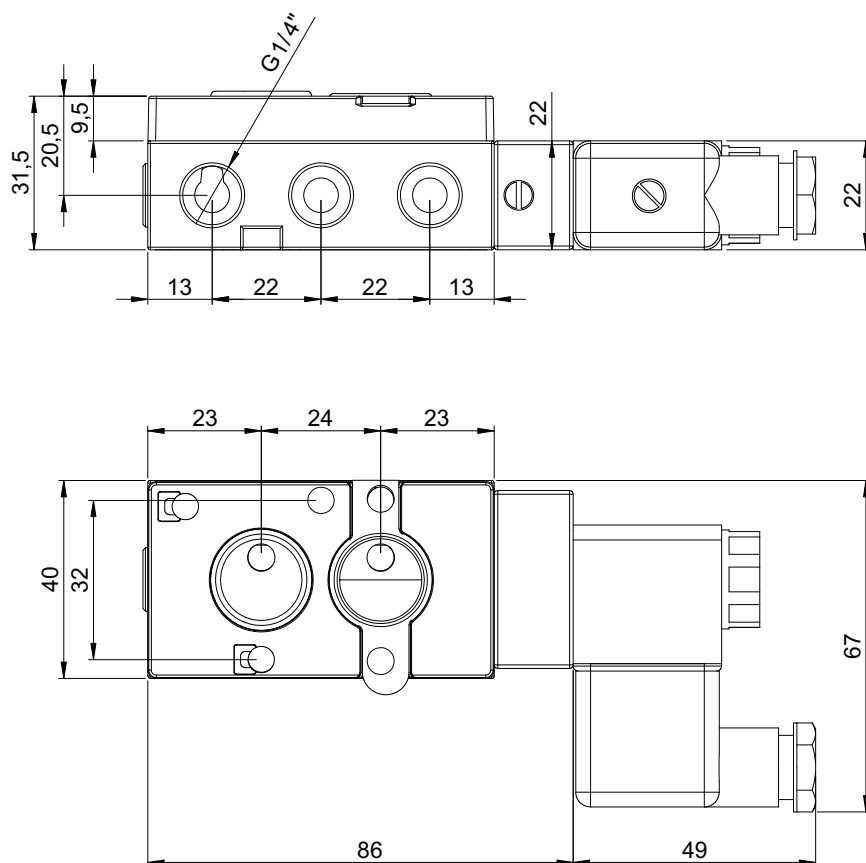
**Optionenseite am Kapitelende**  
Options page at the end of chapter

# Magnetventil mit kombinierter 5/2- und 3/2-wege Funktion

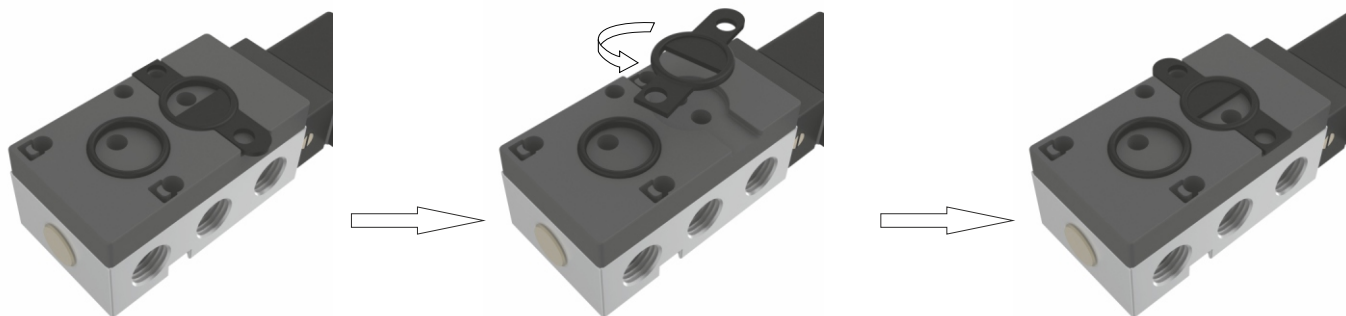
Solenoid valve with combined 5/2 and 3/2 way function



## Maßzeichnung Dimensions



## Wendedichtung Reversing sealing



**5/2-wege Funktion**  
5/2 way function

**3/2-wege Funktion**  
3/2 way function



## Notizen Notes