



FÜHRUNGSSCHIENE  
MIT FEDER

## S\_Cal EVO

### Professioneller Standard Messschieber

- ✓ Professioneller Standard-Messschieber
- ✓ Neue extra große LCD-Anzeige Ziffernhöhe 11,5 mm
- ✓ Absolutes System SIS:  
Automatisches Einschalten durch Bewegen des Schiebers  
Umschalten auf Sparmodus nach 20 min Inaktivität  
Speicherung der Position im Sparmodus
- ✓ Verstellgeschwindigkeit des Schiebers: max. 2.5m/sek.
- ✓ Mechanik aus rostfreiem Stahl, gehärtet und geschliffen
- ✓ Sehr bedienungsfreundlich dank seiner ergonomischen Messschiene
- ✓ Ausführung mit Antriebsrolle auf Anfrage



WASSER- &  
KÜHLMITTELFEST



Wanddicke der  
Messschiene 3.5 mm

### LIEFERUMFANG

#### S\_CAL EVO

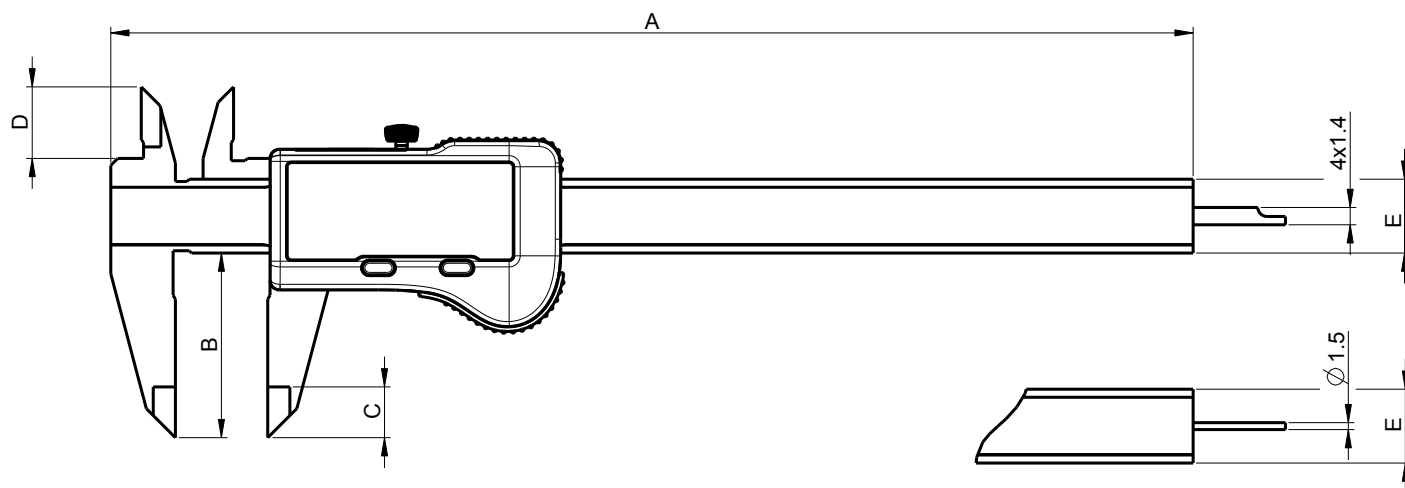
Lieferumfang: Messschieber, Betriebsanleitung

#### Eigenschaften:



## ABMESSUNGEN

## S\_CAL EVO



## TECHNISCHE DATEN

Bestell-Nr.		2401-2101	2401-2103	2401-2105	2401-2108
Messbereich	mm	150		200	300
Auflösung	mm	0.01			
Fehlergrenze <sup>1)</sup>	µm	20		30	
Schutzart nach IEC60529		IP54			
Standardfunktion		mm / inch, Nulleinstellung, Preset (max. 999.99), Hold, Data			
Tiefenmaß		4 x 1.4 mm, eckig	Ø 1.5 mm, rund	4 x 1.4 mm, eckig	–
Maße A	mm	234.5		290.5	388
Maße B	mm	40		50	64
Maße C	mm	11		14	
Maße D	mm	16		19	
Maße E	mm	16 x 3.5			16 x 4

<sup>1)</sup> > 100 mm = 30 µm / DIN 862