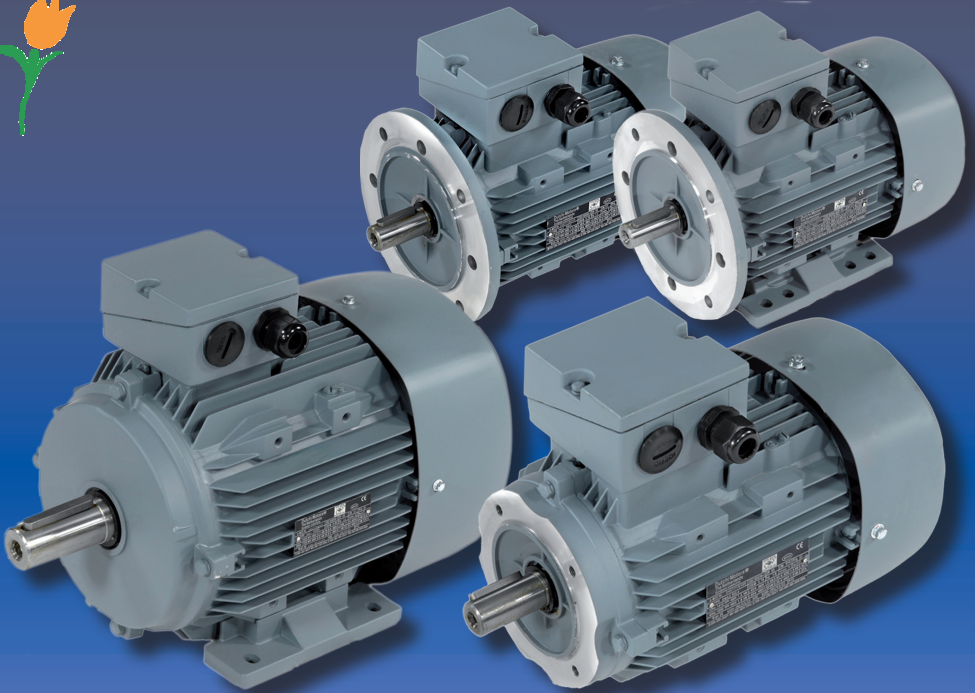


# Dutchi Motors®

Series DMA2

EFF 1 EFF 2



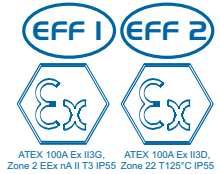
*Power is our commodity,  
the world is our market!*



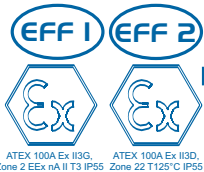
# DMA2 - Aluminium motor

English

- Premium (EFF2) & High (EFF1) Efficiency aluminium motor
  - IEC size 56 ~ 160, Iso F (B-rise), IP55
  - Removable feet (Multi mount)
  - Premium Bearings (C&U)
- ⊗ Available with terminal box LHS or RHS for DMA2 80 ~ 160
- ⊗ Available as "Ex zone 2 / 22" motor for DMA2 56 ~ 132
- ⊗ Available in marine execution acc. IEC 92.301 for DMA2 56 ~ 132
- ⊗ Available in CSA/UL Execution for DMA2 56 ~ 132



# DMA2 - Aluminium Motor



- Premium (EFF2) & High (EFF1) Efficiency Aluminium Motoren -
- IEC Baugröße 56 ~ 132, Iso F (nach B), IP55 -
- Abschraubbare Füße (Multi mount) -
- Premium Qualitätslagerung (C&U) -

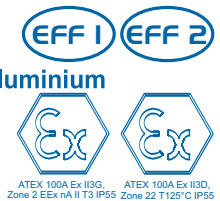
Deutsch

- Möglichkeit mit Klemmenkasten links oder rechts für Bg. DMA2 80 ~ 160 ⊗
- Möglichkeit für "Ex zone 2 / 22" Motor für DMA2 56 ~ 132 ⊗
- Möglichkeit für Schiffsausführung laut IEC 92.301 für DMA2 56 ~ 132 ⊗
- Möglichkeit für CSA/UL Ausführung für DMA2 56 ~ 132 ⊗

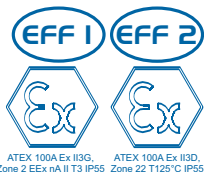
# DMA2 - Moteur Aluminium

Français

- Moteurs "Premium" (EFF2) & "High" (EFF1) Efficiency en Aluminium
  - Hauteur d'axe 56 ~ 160, classe F (échauffement B), IP55
  - Pattes amovibles (Multi mount)
  - Roulement de première qualité (C&U)
- ⊗ Possibilité avec boîtes à bornes sur le côté pour les HA DMA2 80 ~ 160
- ⊗ Possibilité moteurs "Ex zone 2 / 22" pour DMA2 56 ~ 132
- ⊗ Possibilité moteurs exécution marine selon IEC 92.301 pour DMA2 56 ~ 132
- ⊗ Possibilité moteurs exécution CSA/UL pour DMA2 56 ~ 132



# DMA2 - Motor en Aluminio

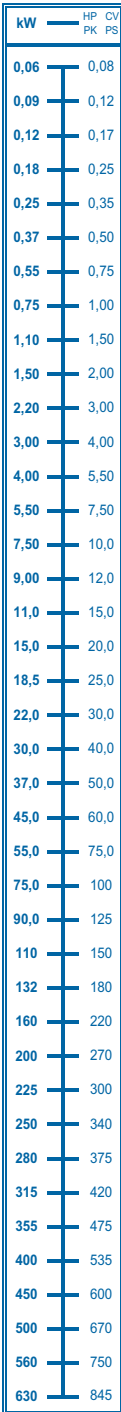


- Premium (EFF2) & High (EFF1) eficiencia motor de aluminio -
- IEC Tamaño 56 ~ 160, Iso F (B-rise), IP55 -
- Patas desmontables (Multi mount) -
- Calidad de rodamientos Premium (C&U) -

Español

- Disponibile con caja de bornes derecha o izquierda DMA2 80 ~ 160 ⊗
- Disponibile para motores de "Ex zone 2 / 22" DMA2 56 ~ 132 ⊗
- Disponibile para motores de servicio marina con IEC 92.301 DMA2 56 ~ 132 ⊗
- Disponibile para motores de servicio CSA/UL DMA2 56 ~ 132 ⊗

# Types of Construction



Types of construction	EN60034-1 code I	1992 code II	Available standard types
	IM B3	IM 1001	DMA2 56 - 160
	IM B6	IM 1051	DMA2 56 - 160
	IM B7	IM 1061	DMA2 56 - 160
	IM B8	IM 1071	DMA2 56 - 160
	IM B5	IM 3001	DMA2 56 - 160
	IM B14	IM 3601	(small) DMA2 56 - 160 (large) DMA2 56 - 132
	IM B35	IM 2001	DMA2 56 - 160
	IM B34	IM 2101	(small) DMA2 56 - 160 (large) DMA2 56 - 132
	IM V1	IM 3011	DMA2 56 - 160

Types of construction	EN60034-1 code I	1992 code II	Available standard types
	IM V5	IM 1011	DMA2 56 - 160
	IM V18	IM 3611	(small) DMA2 56 - 160 (large) DMA2 56 - 132
	IM V15	IM 2011	DMA2 56 - 160
	IM V15	IM 2111	(small) DMA2 56 - 160 (large) DMA2 56 - 132
	IM V6	IM 1031	DMA2 56 - 160
	IM V3	IM 3031	DMA2 56 - 160
	IM V19	IM 3631	(small) DMA2 56 - 160 (large) DMA2 56 - 132
	IM V36	IM 2031	DMA2 56 - 160
	IM V36	IM 2131	(small) DMA2 56 - 160 (large) DMA2 56 - 132

Starting torque and nominal torque	Anlaufmoment und Nennmoment	Moment démarrage et moment nominal	Par de arranque y par nominal
<p><math>M_S</math>: The starting torque is the mechanical Torque developed by the motor with the rotor blocked.</p> <p><math>M_N</math>: The nominal torque, is the mechanical torque that the motor is developing when it is giving its nominal power and speed.</p>	<p><math>M_A</math>: Das Anlaufmoment ist das mechanische Drehmoment, welche bei stehendem läufer gegeben ist.</p> <p><math>M_N</math>: Das Nennmoment ist das mechanische Drehmoment, welches der Motor bei abgabe Seiner Nennleistung erbringt.</p>	<p><math>M_S</math>: Couple de démarrage et couple nominal ; développés par le moteur avec le rotor bloqué.</p> <p><math>M_N</math>: Le moment nominal est le moment mécanique que le moteur développe à puissance nominal.</p>	<p><math>M_S</math>: El par de arranque es le par mecánico que desarrolla el motor estando el rotor bloqueado o parado.</p> <p><math>M_N</math>: El par nominal es el par mecánico que está motor desarrollando el motor cuando está dando su potencia nominal.</p>

Starting current and nominal current	Anlaufstromstärke und Nennstromstärke	Courant démarrage et courant nominal	Intensidad de arranque e intensidad nominal
<p><math>I_S</math>: The starting current is the current that the motor is developing when the rotor is blocked.</p> <p><math>I_N</math>: The nominal current is the current that the motor is developing at nominal power and nominal voltage.</p>	<p><math>I_A</math>: Die anlaufstromstärke ist der strom den der Motor bei stehendem läufer aufnimmt.</p> <p><math>I_N</math>: Die Nennstromstärke ist der Strom, den der Motor bei erreichen seiner Nennleistung bei Nennspannung aufnimmt.</p>	<p><math>I_S</math>: Le courant démarrage est l'ampérage que le moteur consume avec le rotor bloqué.</p> <p><math>I_N</math>: Le courant nominal est l'ampérage que le moteur consume à puissance nominal à tension nominal.</p>	<p><math>I_S</math>: la intensidad de arranque es la que consume el motor a rotor parado.</p> <p><math>I_N</math>: Intensidad nominal es la que absorbe el motor cuando está desarrollando su potencia nominal conectada a la tensión</p>

# DMA2 : 2 - Pole; Polig; Pôle; Polos - 3000 min<sup>-1</sup>

1,10kW ~ 7,50kW :



Dutch Motors® motor type  DMA2 = aluminium series 2 Premium efficiency motor  230/400V - 50Hz 400/690V - 50Hz  Frame size / Baugröße Hauteur d'axe / Tamaño de carcassa	Rated output power	Rated current at			Full-load speed rpm	Full-load power factor	Full-load efficiency		Full-load torque	Starting current	Starting torque	Pull-out torque	Sound pressure level	Moment of inertia	Weight foot mounted
	Nenn-Leistung	Nennstrom bei			Nenn-drehzahl min <sup>-1</sup>	Leistungs-faktor	Wirkungsgrad		Drehkraft	Anlaufstrom	Anlauf-moment	Kipp-zu Nennmoment	Schall-druckpegel	Trägheits-moment	Gewicht Fullaus-führung
		Courant nominale à			Vitesse nominale tr/m	Facteur de puissance	Rendement		Couple	Courant de démarrage	Couple de démarrage	Couple maximum	Niveau de pression acoustique	Moment d'inertie	Masse (moteur à pattes)
	Potencia Nominal	Intensidad nominal à			Velocidad nominal r/min	Factor de potencia	Rendimiento		Esfuerzo de torsión	Intensidad de arranque	Par de arranque	Par maximal	Nivel de presión sónica	Momento de inercia	Peso (motor con patas)
		P <sub>e</sub> kW	380V I <sub>a</sub> A	400V I <sub>b</sub> A	420V I <sub>c</sub> A	n <sub>N</sub> min <sup>-1</sup>	cos φ	100% η %	75% η %	M <sub>N</sub>	I <sub>a</sub> /I <sub>N</sub>	M <sub>a</sub> /M <sub>N</sub>	C <sub>1</sub> /C <sub>2</sub>	T <sub>1</sub> /T <sub>2</sub>	dB(A) (EN60034-9)
DMA2 56 K 2	0,09	0,32	0,30	0,29	2.695	0,69	67,5	64,0	0,32	3,9	3,0	3,0	50,0	0,00005	3,2
DMA2 56 G 2	0,12	0,40	0,38	0,36	2.700	0,70	68,8	67,2	0,43	3,9	2,7	3,2	50,0	0,00006	3,4
DMA2 63 K 2	0,18	0,59	0,56	0,53	2.530	0,71	68,1	69,7	0,68	3,1	2,0	2,7	50,0	0,00016	3,9
DMA2 63 G 2	0,25	0,78	0,74	0,70	2.585	0,72	71,4	72,4	0,93	4,1	3,0	3,2	50,0	0,00018	4,4
DMA2 71 K 2	0,37	1,02	0,97	0,92	2.805	0,82	71,2	70,2	1,26	5,7	3,5	3,2	54,0	0,00033	6,2
DMA2 71 G 2	0,55	1,39	1,32	1,26	2.820	0,81	78,5	77,6	1,87	6,3	3,4	3,5	54,0	0,00046	6,3
DMA2 80 K 2	0,75	1,88	1,79	1,70	2.875	0,79	78,8	77,0	2,50	6,9	3,3	3,5	57,0	0,00085	8,3
DMA2 80 G 2	1,10	2,62	2,49	2,37	2.850	0,82	80,1	79,2	3,69	7,1	3,2	3,2	57,0	0,00011	9,0
DMA2 90 S 2	1,50	3,58	3,40	3,24	2.860	0,81	80,7	81,9	5,01	5,8	2,7	3,2	62,0	0,00146	12,5
DMA2 90 L 2	2,20	4,91	4,66	4,44	2.855	0,84	82,9	83,3	7,36	7,5	3,3	3,3	62,0	0,00185	14,0
DMA2 100 L 2	3,00	6,36	6,04	5,75	2.870	0,86	85,1	85,4	9,99	7,8	3,0	3,5	66,0	0,00325	20,5
DMA2 100 Lx -	-	-	-	-	-	-	-	-	-	-	-	-	-	-	-
DMA2 112 M 2	4,00	7,83	7,44	7,09	2.865	0,92	85,9	86,8	13,3	7,2	2,5	3,2	67,0	0,00578	26,0
DMA2 132 S 2	5,50	11,0	10,5	10,0	2.900	0,88	87,3	87,1	18,1	7,6	2,4	3,8	70,0	0,01222	40,0
DMA2 132 Sx 2	7,50	14,5	13,8	13,2	2.870	0,90	88,4	89,2	25,0	6,9	2,2	3,5	70,0	0,01378	44,0
DMA2 132 M 2	9,00	17,8	17,0	16,1	2.870	0,89	87,4	88,2	30,0	7,4	2,6	3,5	73,0	0,01456	49,0
DMA2 132 Mx 2	11,0	21,1	20,1	19,1	2.890	0,90	88,6	89,1	36,4	7,8	2,6	3,7	76,0	0,01535	54,0
DMA2 160 M 2	11,0	19,7	18,7	17,8	2.930	0,90	90,4	89,4	35,9	7,5	2,2	2,3	83,0	0,05500	69,2
DMA2 160 Mx 2	15,0	26,4	25,1	23,9	2.930	0,90	91,2	90,8	48,9	7,5	2,2	2,3	83,0	0,07500	78,0
DMA2 160 L 2	18,5	32,4	30,8	29,3	2.930	0,91	91,9	91,5	60,3	7,5	2,2	2,3	83,0	0,12400	88,5

# DMA2 : 4 - Pole; Polig; Pôle; Polos - 1500 min<sup>-1</sup>

1,10kW ~ 7,50kW :



Dutch Motors® motor type  DMA2 = aluminium series 2 Premium efficiency motor  EN60034 (IEC-DIN)	Rated output power	Rated current at			Full-load speed rpm	Full-load power factor	Full-load efficiency		Full-load torque	Starting current	Starting torque	Pull-out torque	Sound pressure level	Moment of inertia	Weight foot mounted
	Nenn-Leistung	Nennstrom bei			Nenn-drehzahl min <sup>-1</sup>	Leistungs-faktor	Wirkungsgrad		Drehkraft	Anlaufstrom	Anlauf-moment	Kipp-zu Nennmoment	Schall-druckpegel	Trägheits-moment	Gewicht Fullaus-führung
		Courant nominale à			Vitesse nominale tr/m	Facteur de puissance	Rendement		Couple	Courant de démarrage	Couple de démarrage	Couple maximum	Niveau de pression acoustique	Moment d'inertie	Masse (moteur à pattes)
	Potencia Nominal	Intensidad nominal à			Velocidad nominal r/min	Factor de potencia	Rendimiento		Esfuerzo de torsión	Intensidad de arranque	Par de arranque	Par maximal	Nivel de presión sónica	Momento de inercia	Peso (motor con patas)
		P <sub>e</sub> kW	380V I <sub>a</sub> A	400V I <sub>b</sub> A	420V I <sub>c</sub> A	n <sub>N</sub> min <sup>-1</sup>	cos φ	100% η %	75% η %	M <sub>N</sub>	I <sub>a</sub> /I <sub>N</sub>	M <sub>a</sub> /M <sub>N</sub>	C <sub>1</sub> /C <sub>2</sub>	T <sub>1</sub> /T <sub>2</sub>	dB(A) (EN60034-9)
DMA2 56 K 4	0,06	0,27	0,26	0,25	1.380	0,59	60,2	54,2	0,42	3,0	2,8	3,3	45,0	0,00008	3,2
DMA2 56 G 4	0,09	0,40	0,38	0,36	1.340	0,63	59,1	55,8	0,65	3,0	2,6	3,2	45,0	0,00010	3,4
DMA2 63 K 4	0,12	0,55	0,52	0,50	1.355	0,64	57,1	53,1	0,85	2,9	2,2	3,0	45,0	0,00032	3,5
DMA2 63 G 4	0,18	0,76	0,72	0,69	1.215	0,69	57,3	53,6	1,42	2,7	3,0	2,6	45,0	0,00039	4,0
DMA2 71 K 4	0,25	0,79	0,75	0,71	1.400	0,73	69,4	67,3	1,71	4,6	2,8	3,1	46,0	0,00063	6,1
DMA2 71 G 4	0,37	1,07	1,02	0,97	1.395	0,73	71,1	70,5	2,54	5,0	3,2	3,4	46,0	0,00071	6,7
DMA2 80 K 4	0,55	1,53	1,45	1,38	1.400	0,74	76,5	75,2	3,76	4,8	2,6	2,9	47,0	0,00131	8,9
DMA2 80 G 4	0,75	2,12	2,01	1,91	1.370	0,73	75,2	72,6	5,23	4,2	2,5	2,7	47,0	0,00148	9,6
DMA2 90 S 4	1,10	2,81	2,67	2,54	1.400	0,76	79,8	80,0	7,51	5,2	2,5	2,7	51,0	0,00212	12,5
DMA2 90 L 4	1,50	3,76	3,57	3,40	1.410	0,77	81,0	81,2	10,2	5,8	3,1	2,9	51,0	0,00287	15,0
DMA2 100 L 4	2,20	5,15	4,89	4,66	1.425	0,80	82,9	83,1	14,8	6,2	2,1	3,0	52,0	0,00606	19,5
DMA2 100 Lx 4	3,00	6,80	6,46	6,15	1.430	0,81	84,5	84,7	20,0	7,3	3,0	3,7	52,0	0,00779	23,0
DMA2 112 M 4	4,00	8,64	8,21	7,82	1.440	0,83	86,2	87,0	26,5	7,0	2,3	3,4	55,0	0,01176	29,0
DMA2 132 S 4	5,50	11,3	10,8	10,3	1.435	0,86	87,5	87,9	36,6	6,5	2,0	2,8	57,0	0,02465	43,5
DMA2 132 Sx -	-	-	-	-	-	-	-	-	-	-	-	-	-	-	-
DMA2 132 M 4	7,50	15,0	14,3	13,6	1.445	0,87	88,6	89,4	49,6	7,7	2,4	3,6	57,0	0,03301	53,5
DMA2 132 Mx 4	9,00	19,2	18,3	17,4	1.440	0,82	88,8	89,5	59,7	8,0	3,6	3,5	59,0	0,03965	60,0
DMA2 132 My 4	11,0	23,0	21,8	20,8	1.440	0,83	88,8	89,5	73,0	7,6	2,6	3,3	62,0	0,04251	66,0
DMA2 160 M 4	11,0	20,5	19,5	18,6	1.460	0,85	90,6	88,8	72,0	7,0	2,3	2,3	72,0	0,07470	72,5
DMA2 160 Mx -	-	-	-	-	-	-	-	-	-	-	-	-	-	-	-
DMA2 160 L 4	15,0	27,6	26,2	25,0	1.460	0,85	91,5	90,3	98,1	7,0	2,3	2,3	72,0	0,09180	85,6

All technical details are based on 400V/50Hz; Alle Angaben auf Basis von 400V/50Hz; Tous les détails techniques selon 400V/50Hz; Todos los datos técnicos según 400V/50Hz.

## Standard motor @ 60Hz

DMA2 : 2 - Pole; Polig; Pôile; Polos - 3600 min<sup>-1</sup>

Dutchi Motors® motor type  DMA2 = aluminium series 2 Premium efficiency motor  440V - 60Hz 460V - 60Hz 480V - 60Hz  Frame size / Baugröße Hauteur d'axe / Tamaño de carcassa	Rated output power	Rated current at	Full-load speed rpm	Full-load torque	Sound pressure level	Rated output power	Rated current at	Full-load speed rpm	Full-load torque	Sound pressure level	Rated output power	Rated current at	Full-load speed rpm	Full-load torque	Sound pressure level
	Nenn-Leistung	Nennstrom bei	Nenn-drehzahl min <sup>-1</sup>	Drehkraft	Schall-druckpegel	Nenn-Leistung	Nennstrom bei	Nenn-drehzahl min <sup>-1</sup>	Drehkraft	Schall-druckpegel	Nenn-Leistung	Nennstrom bei	Nenn-drehzahl min <sup>-1</sup>	Drehkraft	Schall-druckpegel
	Puissance Nominal	Courant nominale à	Vitesse nominale n/min	Couple	Niveau de pression acoustique	Puissance Nominal	Courant nominale à	Vitesse nominale n/min	Couple	Niveau de pression acoustique	Puissance Nominal	Courant nominale à	Vitesse nominale n/min	Couple	Niveau de pression acoustique
	Potencia Nominal	Intensidad nominal a	Velocidad nominal r/min	Esfuerzo de torsión	Nivel de presión sana	Potencia Nominal	Intensidad nominal a	Velocidad nominal r/min	Esfuerzo de torsión	Nivel de presión sana	Potencia Nominal	Intensidad nominal a	Velocidad nominal r/min	Esfuerzo de torsión	Nivel de presión sana
EN60034 (IEC-DIN)	440V - 60Hz P <sub>N</sub> kW	I <sub>N</sub> A	n <sub>N</sub> min <sup>-1</sup>	M <sub>N</sub>	dB(A) (EN60034-9)	460V - 60Hz P <sub>N</sub> kW	I <sub>N</sub> A	n <sub>N</sub> min <sup>-1</sup>	M <sub>N</sub>	dB(A) (EN60034-9)	480V - 60Hz P <sub>N</sub> kW	I <sub>N</sub> A	n <sub>N</sub> min <sup>-1</sup>	M <sub>N</sub>	dB(A) (EN60034-9)
DMA2 56 K 2	0,11	0,32	3.230	0,33	52,0	0,20	0,31	3.230	0,60	52,0	0,20	0,30	3.230	0,60	52,0
DMA2 56 G 2	0,14	0,40	3.240	0,42	52,0	0,20	0,40	3.240	0,59	52,0	0,20	0,38	3.240	0,59	52,0
DMA2 63 K 2	0,21	0,59	3.040	0,66	52,0	0,30	0,58	3.040	0,95	52,0	0,30	0,56	3.040	0,95	52,0
DMA2 63 G 2	0,29	0,78	3.100	0,90	52,0	0,30	0,77	3.100	0,93	52,0	0,30	0,74	3.100	0,93	52,0
DMA2 71 K 2	0,43	1,02	3.370	1,22	56,0	0,50	1,01	3.370	1,42	56,0	0,50	0,97	3.370	1,42	56,0
DMA2 71 G 2	0,64	1,39	3.380	1,81	56,0	0,70	1,38	3.380	1,98	56,0	0,70	1,32	3.380	1,98	56,0
DMA2 80 K 2	0,87	1,88	3.450	2,41	59,0	0,90	1,87	3.450	2,50	59,0	0,90	1,79	3.450	2,50	59,0
DMA2 80 G 2	1,27	2,61	3.420	3,55	59,0	1,40	2,60	3.420	3,91	59,0	1,40	2,49	3.420	3,91	59,0
DMA2 90 S 2	1,73	3,57	3.430	4,82	64,0	1,80	3,55	3.430	5,02	64,0	1,80	3,40	3.430	5,02	64,0
DMA2 90 L 2	2,53	4,89	3.430	7,05	64,0	2,70	4,86	3.430	7,52	64,0	2,70	4,66	3.430	7,52	64,0
DMA2 100 L 2	3,45	6,34	3.440	9,58	68,0	3,60	6,30	3.440	10,0	68,0	3,60	6,04	3.440	10,0	68,0
DMA2 100 Lx -															
DMA2 112 M 2	4,60	7,81	3.440	12,8	69,0	4,80	7,76	3.440	13,3	69,0	4,80	7,44	3.440	13,3	69,0
DMA2 132 S 2	6,33	11,0	3.480	17,4	72,0	6,60	10,9	3.480	18,1	72,0	6,60	10,5	3.480	18,1	72,0
DMA2 132 Sx 2	8,63	14,5	3.440	24,0	72,0	9,00	14,4	3.440	25,0	72,0	9,00	13,8	3.440	25,0	72,0
DMA2 132 M 2	10,4	17,8	3.440	28,7	75,0	10,8	17,7	3.440	30,0	75,0	10,8	17,0	3.440	30,0	75,0
DMA2 132 Mx 2	12,7	21,1	3.470	34,8	78,0	13,2	21,0	3.470	36,3	78,0	13,2	20,1	3.470	36,3	78,0
DMA2 160 M 2	17,3	19,6	3.520	34,3	85,0	13,2	19,5	3.520	35,8	85,0	13,2	18,7	3.520	35,8	85,0
DMA2 160 Mx 2	17,3	26,4	3.520	46,8	85,0	18,0	26,2	3.520	48,8	85,0	18,0	25,1	3.520	48,8	85,0
DMA2 160 L 2	21,3	32,3	3.520	57,7	85,0	22,2	32,1	3.520	60,2	85,0	22,2	30,8	3.520	60,2	85,0

## Standard motor @ 60Hz

DMA2 : 4 - Pole; Polig; Pôile; Polos - 1800 min<sup>-1</sup>

Dutchi Motors® motor type  DMA2 = aluminium series 2 Premium efficiency motor	Rated output power	Rated current at	Full-load speed rpm	Full-load torque	Sound pressure level	Rated output power	Rated current at	Full-load speed rpm	Full-load torque	Sound pressure level	Rated output power	Rated current at	Full-load speed rpm	Full-load torque	Sound pressure level
	Nenn-Leistung	Nennstrom bei	Nenn-drehzahl min <sup>-1</sup>	Drehkraft	Schall-druckpegel	Nenn-Leistung	Nennstrom bei	Nenn-drehzahl min <sup>-1</sup>	Drehkraft	Schall-druckpegel	Nenn-Leistung	Nennstrom bei	Nenn-drehzahl min <sup>-1</sup>	Drehkraft	Schall-druckpegel
	Puissance Nominal	Courant nominale à	Vitesse nominale n/min	Couple	Niveau de pression acoustique	Puissance Nominal	Courant nominale à	Vitesse nominale n/min	Couple	Niveau de pression acoustique	Puissance Nominal	Courant nominale à	Vitesse nominale n/min	Couple	Niveau de pression acoustique
	Potencia Nominal	Intensidad nominal a	Velocidad nominal r/min	Esfuerzo de torsión	Nivel de presión sana	Potencia Nominal	Intensidad nominal a	Velocidad nominal r/min	Esfuerzo de torsión	Nivel de presión sana	Potencia Nominal	Intensidad nominal a	Velocidad nominal r/min	Esfuerzo de torsión	Nivel de presión sana
EN60034 (IEC-DIN)	440V - 60Hz P <sub>N</sub> kW	I <sub>N</sub> A	n <sub>N</sub> min <sup>-1</sup>	M <sub>N</sub>	dB(A) (EN60034-9)	460V - 60Hz P <sub>N</sub> kW	I <sub>N</sub> A	n <sub>N</sub> min <sup>-1</sup>	M <sub>N</sub>	dB(A) (EN60034-9)	480V - 60Hz P <sub>N</sub> kW	I <sub>N</sub> A	n <sub>N</sub> min <sup>-1</sup>	M <sub>N</sub>	dB(A) (EN60034-9)
DMA2 56 K 4	0,07	0,27	1.660	0,41	47,0	0,10	0,27	1.660	0,58	47,0	0,10	0,26	1.660	0,58	47,0
DMA2 56 G 4	0,11	0,40	1.610	0,66	47,0	0,20	0,40	1.610	1,19	47,0	0,20	0,38	1.610	1,19	47,0
DMA2 63 K 4	0,14	0,55	1.630	0,83	47,0	0,20	0,54	1.630	1,18	47,0	0,20	0,52	1.630	1,18	47,0
DMA2 63 G 4	0,21	0,76	1.460	1,38	47,0	0,30	0,75	1.460	1,97	47,0	0,30	0,72	1.460	1,97	47,0
DMA2 71 K 4	0,29	0,79	1.680	1,65	48,0	0,30	0,78	1.680	1,71	48,0	0,30	0,75	1.680	1,71	48,0
DMA2 71 G 4	0,43	1,07	1.670	2,46	48,0	0,50	1,06	1.670	2,86	48,0	0,50	1,02	1.670	2,86	48,0
DMA2 80 K 4	0,64	1,52	1.680	3,64	49,0	0,70	1,51	1.680	3,98	49,0	0,70	1,45	1.680	3,98	49,0
DMA2 80 G 4	0,87	2,11	1.640	5,07	49,0	0,90	2,10	1.640	5,25	49,0	0,90	2,01	1.640	5,25	49,0
DMA2 90 S 4	1,27	2,80	1.680	7,22	53,0	1,40	2,78	1.680	7,96	53,0	1,40	2,67	1.680	7,96	53,0
DMA2 90 L 4	1,73	3,75	1.690	9,78	53,0	1,80	3,72	1.690	10,2	53,0	1,80	3,57	1.690	10,2	53,0
DMA2 100 L 4	2,53	5,13	1.710	14,1	54,0	2,70	5,10	1.710	15,1	54,0	2,70	4,89	1.710	15,1	54,0
DMA2 100 Lx 4	3,45	6,78	1.720	19,2	54,0	3,60	6,74	1.720	20,0	54,0	3,60	6,46	1.720	20,0	54,0
DMA2 112 M 4	4,60	8,62	1.730	25,4	57,0	4,80	8,56	1.730	26,5	57,0	4,80	8,21	1.730	26,5	57,0
DMA2 132 S 4	6,33	11,3	1.720	35,2	59,0	6,60	11,2	1.720	36,7	59,0	6,60	10,8	1.720	36,7	59,0
DMA2 132 Sx -															
DMA2 132 M 4	8,63	15,0	1.730	47,6	59,0	9,00	14,9	1.730	49,7	59,0	9,00	14,3	1.730	49,7	59,0
DMA2 132 Mx 4	10,4	19,2	1.730	57,1	61,0	10,8	19,0	1.730	59,6	61,0	10,8	18,3	1.730	59,6	61,0
DMA2 132 My 4	12,7	22,9	1.730	69,8	64,0	13,2	22,8	1.730	72,9	64,0	13,2	21,8	1.730	72,9	64,0
DMA2 160 M 4	17,3	20,5	1.750	69,0	74,0	13,2	20,3	1.750	72,0	74,0	13,2	19,5	1.750	72,0	74,0
DMA2 160 Mx -															
DMA2 160 L 4	17,3	27,5	1.750	94,1	74,0	18,0	27,3	1.750	98,2	74,0	18,0	26,2	1.750	98,2	74,0

All technical details are based on 480V/60Hz; Alle Angaben auf Basis von 480V/60Hz; Tous les détails techniques selon 480V/60Hz; Todos los datos técnicos según 480V/60Hz.

# DMA2 : 6 - Pole; Polig; Pôle; Polos - 1000 min<sup>-1</sup>

Standard Motors

Dutchi Motors® motor type  DMA2 = aluminium series 2 Premium efficiency motor  230/400V - 50Hz 400/690V - 50Hz  Frame size / Baugröße Hauteur d'axe / Tamaño de carcassa  EN60034 (IEC-DIN)	Rated output power	Rated current at			Full-load speed rpm	Full-load power factor	Full-load efficiency		Full-load torque	Starting current	Starting torque	Pull-out torque	Sound pressure level	Moment of inertia	Weight foot mounted
	Nenn-Leistung	Nennstrom bei			Nenn-drehzahl min <sup>-1</sup>	Leistungs-faktor	Wirkungsgrad		Drehkraft	Anlaufstrom	Anlauf-torque	Kippzu-moment	Schall-druckpegel	Trägheits-moment	Gewicht Fußaus-führung
	Puissance Nominal	Courant nominale à			Vitesse nominale tr/m	Facteur de puissance	Rendement		Couple	Courant de démarrage	Couple de démarrage	Couple maximum	Niveau de pression acoustique	Moment d'inertie	Masse (moteur à pattes)
	Potencia Nominal	Intensidad nominal à			Velocidad nominal r/min	Factor de potencia	Rendimiento		Esfuerzo de torsión	Intensidad de arranque	Par de arranque	Par máximo	Nivel de presión sónica	Momento de inercia	Peso (motor con patas)
	P <sub>e</sub> kW	I <sub>n</sub> A	I <sub>N</sub> A	I <sub>0</sub> A	n <sub>N</sub> min <sup>-1</sup>	cos φ	100% η %	75% η %	M <sub>N</sub>	I <sub>A</sub> /I <sub>N</sub>	M <sub>A</sub> /M <sub>N</sub>	M <sub>0</sub> /M <sub>N</sub>	(EN60034-6)	J = 1/2GD <sup>2</sup>	kg
DMA2 56 K -	-														
DMA2 56 G -	-														
DMA2 63 K -	-														
DMA2 63 G -	-														
DMA2 71 K 6	0,18	0,65	0,62	0,59	915	0,67	65,4	63,9	1,88	3,8	2,3	3,1	45,0	0,00091	6,4
DMA2 71 G 6	0,25	0,94	0,89	0,85	915	0,66	64,3	60,8	2,61	3,6	2,6	4,3	45,0	0,00110	6,5
DMA2 80 K 6	0,37	1,28	1,22	1,16	915	0,71	65,7	63,5	3,87	3,6	2,1	2,8	46,0	0,00152	8,5
DMA2 80 G 6	0,55	1,84	1,75	1,67	895	0,72	66,5	66,3	5,87	3,4	2,1	2,6	46,0	0,00194	9,2
DMA2 90 S 6	0,75	2,47	2,35	2,24	920	0,69	70,0	68,9	7,79	3,9	2,3	2,7	48,0	0,00297	12,0
DMA2 90 L 6	1,10	3,32	3,15	3,00	915	0,71	73,8	73,7	11,5	4,1	2,4	2,8	48,0	0,00392	14,0
DMA2 100 L 6	1,50	4,15	3,94	3,75	925	0,72	78,4	79,0	15,5	4,8	2,3	2,7	52,0	0,00745	19,5
DMA2 100 Lx -	-														
DMA2 112 M 6	2,20	5,51	5,23	4,98	940	0,77	80,9	81,5	22,4	5,1	1,9	2,6	54,0	0,01324	28,0
DMA2 132 S 6	3,00	7,51	7,13	6,79	960	0,76	81,8	81,2	29,9	6,2	1,9	3,4	57,0	0,02821	38,0
DMA2 132 Sx -	-														
DMA2 132 M 6	4,00	9,41	8,94	8,51	965	0,78	84,5	84,2	39,6	6,9	1,8	3,7	57,0	0,03716	45,0
DMA2 132 Mx 6	5,50	12,9	12,2	11,6	965	0,78	85,0	84,5	54,4	7,4	1,9	3,8	57,0	0,04889	54,0
DMA2 160 M 6	7,50	16,9	16,1	15,3	970	0,78	88,3	88,3	73,9	6,5	2,1	2,1	70,0	0,08100	70,6
DMA2 160 Mx -	-														
DMA2 160 L 6	11,0	24,1	22,9	21,8	970	0,80	89,5	90,1	108,3	6,5	2,1	2,1	70,0	0,11600	85,0

# DMA2 : 8 - Pole; Polig; Pôle; Polos - 750 min<sup>-1</sup>

Standard Motors

Dutchi Motors® motor type  DMA2 = aluminium series 2 Premium efficiency motor  EN60034 (IEC-DIN)	Rated output power	Rated current at			Full-load speed rpm	Full-load power factor	Full-load efficiency		Full-load torque	Starting current	Starting torque	Pull-out torque	Sound pressure level	Moment of inertia	Weight foot mounted
	Nenn-Leistung	Nennstrom bei			Nenn-drehzahl min <sup>-1</sup>	Leistungs-faktor	Wirkungsgrad		Drehkraft	Anlaufstrom	Anlauf-torque	Kippzu-moment	Schall-druckpegel	Trägheits-moment	Gewicht Fußaus-führung
	Puissance Nominal	Courant nominale à			Vitesse nominale tr/m	Facteur de puissance	Rendement		Couple	Courant de démarrage	Couple de démarrage	Couple maximum	Niveau de pression acoustique	Moment d'inertie	Masse (moteur à pattes)
	Potencia Nominal	Intensidad nominal à			Velocidad nominal r/min	Factor de potencia	Rendimiento		Esfuerzo de torsión	Intensidad de arranque	Par de arranque	Par máximo	Nivel de presión sónica	Momento de inercia	Peso (motor con patas)
	P <sub>e</sub> kW	I <sub>n</sub> A	I <sub>N</sub> A	I <sub>0</sub> A	n <sub>N</sub> min <sup>-1</sup>	cos φ	100% η %	75% η %	M <sub>N</sub>	I <sub>A</sub> /I <sub>N</sub>	M <sub>A</sub> /M <sub>N</sub>	M <sub>0</sub> /M <sub>N</sub>	(EN60034-6)	J = 1/2GD <sup>2</sup>	kg
DMA2 56 K -	-														
DMA2 56 G -	-														
DMA2 63 K -	-														
DMA2 63 G -	-														
DMA2 71 K -	-														
DMA2 71 G -	-														
DMA2 80 K 8	0,18	0,91	0,86	0,82	700	0,58	56,9	52,8	2,46	3,0	2,6	3,2	42,0	0,00173	8,3
DMA2 80 G 8	0,25	1,17	1,11	1,06	695	0,59	59,6	55,8	3,44	3,1	2,5	3,1	42,0	0,00204	9,0
DMA2 90 S 8	0,37	1,60	1,52	1,45	695	0,58	64,5	61,1	5,09	3,4	2,6	3,1	44,0	0,00343	12,0
DMA2 90 L 8	0,55	2,27	2,16	2,06	690	0,59	66,1	63,7	7,62	3,4	2,3	3,1	44,0	0,00425	15,0
DMA2 100 L 8	0,75	2,53	2,40	2,29	700	0,67	70,4	67,3	10,2	3,9	2,3	2,9	45,0	0,00598	19,0
DMA2 100 Lx 8	1,10	3,24	3,08	2,93	705	0,71	75,3	73,5	14,9	4,0	2,1	2,6	45,0	0,00745	22,0
DMA2 112 M 8	1,50	4,57	4,34	4,13	700	0,68	76,0	75,1	20,5	4,2	2,2	2,7	48,0	0,01326	29,0
DMA2 132 S 8	2,20	5,80	5,51	5,25	705	0,74	80,2	80,5	29,8	5,0	2,1	2,7	50,0	0,02903	39,0
DMA2 132 Sx -	-														
DMA2 132 M 8	3,00	7,38	7,01	6,68	710	0,77	82,3	83,3	40,4	5,2	1,9	2,8	51,0	0,03828	45,0
DMA2 132 Mx -	-														
DMA2 132 My -	-														
DMA2 160 M 8	4,00	10,3	9,80	9,33	720	0,74	83,8	83,8	53,1	6,0	2,0	1,9	65,0	0,07530	68,5
DMA2 160 Mx 8	5,50	13,6	12,9	12,3	720	0,75	85,6	85,6	73,0	6,0	2,0	2,0	65,0	0,09310	76,0
DMA2 160 L 8	7,50	17,8	16,9	16,1	720	0,75	87,5	88,3	99,5	6,0	2,0	2,0	65,0	0,12000	86,2

All technical details are based on 400V/50Hz. Alle Angaben auf Basis von 400V/50Hz. Tous les détails techniques selon 400V/50Hz. Todos los datos técnicos según 400V/50Hz.

Dutchi Motors® motor type  DMA2 = aluminium series 2 Premium efficiency motor  440V - 60Hz 460V - 60Hz 480V - 60Hz  Frame size / Baugröße Hauteur d'axe / Tamaño de carcassa	Rated output power	Rated current at	Full-load speed rpm	Full-load torque	Sound pressure level	Rated output power	Rated current at	Full-load speed rpm	Full-load torque	Sound pressure level	Rated output power	Rated current at	Full-load speed rpm	Full-load torque	Sound pressure level	
	Nenn-Leistung	Nennstrom bei	Nenn-drehzahl min <sup>-1</sup>	Drehkraft	Schall-druckpegel	Nenn-Leistung	Nennstrom bei	Nenn-drehzahl min <sup>-1</sup>	Drehkraft	Schall-druckpegel	Nenn-Leistung	Nennstrom bei	Nenn-drehzahl min <sup>-1</sup>	Drehkraft	Schall-druckpegel	
	Puissance Nominal	Courant nominale à	Vitesse nominal t/min	Couple	Niveau de pression acoustique	Puissance Nominal	Courant nominale à	Vitesse nominal t/min	Couple	Niveau de pression acoustique	Puissance Nominal	Courant nominale à	Vitesse nominal t/min	Couple	Niveau de pression acoustique	
	Potencia Nominal	Intensidad nominal a	Velocidad nominal r/min	Esfuerzo de torsión	Nivel de presión sana	Potencia Nominal	Intensidad nominal a	Velocidad nominal r/min	Esfuerzo de torsión	Nivel de presión sana	Potencia Nominal	Intensidad nominal a	Velocidad nominal r/min	Esfuerzo de torsión	Nivel de presión sana	
EN60034 (IEC-DIN)	440V - 60Hz P <sub>e</sub> kW	I <sub>N</sub> A	n <sub>N</sub> min <sup>-1</sup>	M <sub>N</sub>	dB(A) (EN60034-9)	460V - 60Hz P <sub>e</sub> kW	I <sub>N</sub> A	n <sub>N</sub> min <sup>-1</sup>	M <sub>N</sub>	dB(A) (EN60034-9)	480V - 60Hz P <sub>e</sub> kW	I <sub>N</sub> A	n <sub>N</sub> min <sup>-1</sup>	M <sub>N</sub>	dB(A) (EN60034-9)	
DMA2 56 K -																
DMA2 56 G -																
DMA2 63 K -																
DMA2 63 G -																
DMA2 71 K 6	0,21	0,65	1.100	1,83	47,0	0,30	0,65	1.100	2,61	47,0	0,30	0,62	1.100	2,61	47,0	
DMA2 71 G 6	0,29	0,93	1.100	2,52	47,0	0,30	0,93	1.100	2,61	47,0	0,30	0,89	1.100	2,61	47,0	
DMA2 80 K 6	0,43	1,28	1.100	3,74	48,0	0,50	1,27	1.100	4,35	48,0	0,50	1,22	1.100	4,35	48,0	
DMA2 80 G 6	0,64	1,84	1.070	5,72	48,0	0,70	1,83	1.070	6,25	48,0	0,70	1,75	1.070	6,25	48,0	
DMA2 90 S 6	0,87	2,47	1.100	7,56	50,0	0,90	2,45	1.100	7,82	50,0	0,90	2,35	1.100	7,82	50,0	
DMA2 90 L 6	1,27	3,31	1.100	11,0	50,0	1,40	3,29	1.100	12,2	50,0	1,40	3,15	1.100	12,2	50,0	
DMA2 100 L 6	1,73	4,14	1.110	14,9	54,0	1,80	4,11	1.110	15,5	54,0	1,80	3,94	1.110	15,5	54,0	
DMA2 100 Lx -																
DMA2 112 M 6	2,53	5,49	1.130	21,4	56,0	2,70	5,45	1.130	22,8	56,0	2,70	5,23	1.130	22,8	56,0	
DMA2 132 S 6	3,45	7,49	1.150	28,7	59,0	3,60	7,44	1.150	29,9	59,0	3,60	7,13	1.150	29,9	59,0	
DMA2 132 Sx -																
DMA2 132 M 6	4,60	9,39	1.160	37,9	59,0	4,80	9,32	1.160	39,5	59,0	4,80	8,94	1.160	39,5	59,0	
DMA2 132 Mx 6	6,33	12,8	1.160	52,1	59,0	6,60	12,7	1.160	54,3	59,0	6,60	12,2	1.160	54,3	59,0	
DMA2 160 M 6	8,63	16,9	1.160	71,1	72,0	9,00	16,8	1.160	74,1	72,0	9,00	16,1	1.160	74,1	72,0	
DMA2 160 Mx -																
DMA2 160 L 6	12,7	24,0	1.160	104	72,0	13,2	23,9	1.160	109	72,0	13,2	22,9	1.160	109	72,0	

Dutchi Motors® motor type  DMA2 = aluminium series 2 Premium efficiency motor  EN60034 (IEC-DIN)	Rated output power	Rated current at	Full-load speed rpm	Full-load torque	Sound pressure level	Rated output power	Rated current at	Full-load speed rpm	Full-load torque	Sound pressure level	Rated output power	Rated current at	Full-load speed rpm	Full-load torque	Sound pressure level	
	Nenn-Leistung	Nennstrom bei	Nenn-drehzahl min <sup>-1</sup>	Drehkraft	Schall-druckpegel	Nenn-Leistung	Nennstrom bei	Nenn-drehzahl min <sup>-1</sup>	Drehkraft	Schall-druckpegel	Nenn-Leistung	Nennstrom bei	Nenn-drehzahl min <sup>-1</sup>	Drehkraft	Schall-druckpegel	
	Puissance Nominal	Courant nominale à	Vitesse nominal t/min	Couple	Niveau de pression acoustique	Puissance Nominal	Courant nominale à	Vitesse nominal t/min	Couple	Niveau de pression acoustique	Puissance Nominal	Courant nominale à	Vitesse nominal t/min	Couple	Niveau de pression acoustique	
	Potencia Nominal	Intensidad nominal a	Velocidad nominal r/min	Esfuerzo de torsión	Nivel de presión sana	Potencia Nominal	Intensidad nominal a	Velocidad nominal r/min	Esfuerzo de torsión	Nivel de presión sana	Potencia Nominal	Intensidad nominal a	Velocidad nominal r/min	Esfuerzo de torsión	Nivel de presión sana	
EN60034 (IEC-DIN)	440V - 60Hz P <sub>e</sub> kW	I <sub>N</sub> A	n <sub>N</sub> min <sup>-1</sup>	M <sub>N</sub>	dB(A) (EN60034-9)	460V - 60Hz P <sub>e</sub> kW	I <sub>N</sub> A	n <sub>N</sub> min <sup>-1</sup>	M <sub>N</sub>	dB(A) (EN60034-9)	480V - 60Hz P <sub>e</sub> kW	I <sub>N</sub> A	n <sub>N</sub> min <sup>-1</sup>	M <sub>N</sub>	dB(A) (EN60034-9)	
DMA2 56 K -																
DMA2 56 G -																
DMA2 63 K -																
DMA2 63 G -																
DMA2 71 K -																
DMA2 71 G -																
DMA2 80 K 8	0,21	0,90	840	2,39	44,0	0,30	0,90	840	3,42	44,0	0,30	0,86	840	3,42	44,0	
DMA2 80 G 8	0,29	1,17	830	3,34	44,0	0,30	1,16	830	3,46	44,0	0,30	1,11	830	3,46	44,0	
DMA2 90 S 8	0,43	1,60	830	4,95	46,0	0,50	1,59	830	5,76	46,0	0,50	1,52	830	5,76	46,0	
DMA2 90 L 8	0,64	2,27	830	7,37	46,0	0,70	2,25	830	8,06	46,0	0,70	2,16	830	8,06	46,0	
DMA2 100 L 8	0,87	2,52	840	9,90	47,0	0,90	2,50	840	10,2	47,0	0,90	2,40	840	10,2	47,0	
DMA2 100 Lx 8	1,27	3,23	850	14,3	47,0	1,40	3,21	850	15,7	47,0	1,40	3,08	850	15,7	47,0	
DMA2 112 M 8	1,73	4,56	840	19,7	50,0	1,80	4,53	840	20,5	50,0	1,80	4,34	840	20,5	50,0	
DMA2 132 S 8	2,53	5,79	850	28,4	52,0	2,70	5,75	850	30,3	52,0	2,70	5,51	850	30,3	52,0	
DMA2 132 Sx -																
DMA2 132 M 8	3,45	7,36	850	38,8	53,0	3,60	7,31	850	40,5	53,0	3,60	7,01	850	40,5	53,0	
DMA2 132 Mx -																
DMA2 132 My -																
DMA2 160 M 8	4,60	10,3	860	51,1	67,0	4,80	10,2	860	53,3	67,0	4,80	9,80	860	53,3	67,0	
DMA2 160 Mx 8	6,33	13,5	860	70,3	67,0	6,60	13,5	860	73,3	67,0	6,60	12,9	860	73,3	67,0	
DMA2 160 L 8	8,63	17,7	860	95,8	67,0	9,00	17,6	860	100	67,0	9,00	16,9	860	100	67,0	

# DMA2-HE : 2 - Pole; Polig; Pôle; Polos - 3000 min<sup>-1</sup>

1,10kW ~ 7,50kW :



Dutchi Motors® motor type  DMA2-HE = aluminium series 2 High efficiency motor  230/400V - 50Hz 400/690V - 50Hz  Frame size / Baugröße Hauteur d'axe / Tamaño de carcassa EN60034 (IEC-DIN)	Rated output power	Rated current at			Full-load speed rpm	Full-load power factor	Full-load efficiency	Full-load torque	Starting current	Starting torque	Pull-out torque	Sound pressure level	Moment of inertia J = 1/2GD <sup>2</sup>	Weight foot mounted	
	Nenn-Leistung	Nennstrom bei			Nenn-drehzahl min <sup>-1</sup>	Leistungs-faktor	Wirkungsgrad	Drehkraft	Anlaufstrom I <sub>a</sub> /I <sub>n</sub>	Anlauf-moment M <sub>a</sub> /M <sub>n</sub>	Kipp-zu-Nennmoment M <sub>a</sub> /M <sub>n</sub>	Schall-druckpegel	Trägheits-moment J = 1/2GD <sup>2</sup>	Gewicht Fußaus-führung	
	Puissance Nominale	Courant nominale à			Vitesse nominale t/min	Facteur de puissance	Rendement	Couple	Courant de démarrage I <sub>a</sub> /I <sub>n</sub>	Couple de démarrage M <sub>a</sub> /M <sub>n</sub>	Couple maximum C <sub>ij</sub> /C <sub>n</sub>	Niveau de pression acoustique	Moment d'inertie J = 1/2GD <sup>2</sup>	Masse (moteur à pattes)	
	Potencia Nominal	Intensidad nominal à			Velocidad nominal r/min	Factor de potencia	Rendimiento	Esfuerzo de torsión	Intensidad de arranque I <sub>a</sub> /I <sub>n</sub>	Par de arranque T <sub>a</sub> /T <sub>n</sub>	Par maximal T <sub>max</sub> /T <sub>n</sub>	Nivel de presión s/a	Momento de inercia J = 1/2GD <sup>2</sup>	Peso (motor con pata)	
	P <sub>e</sub> kW	I <sub>a</sub> A	380V I <sub>n</sub> A	400V I <sub>n</sub> A	420V I <sub>n</sub> A	n <sub>n</sub> min <sup>-1</sup>	cos φ	100% η %	75% η %	M <sub>n</sub>			dB(A) (EN60034-9)	kgm <sup>2</sup>	kg
DMA2-HE 80 K 2	0,75	1,75	1,66	1,58	2.875	0,82	79,1	79,5	2,60	7,0	3,2	3,5	56,0	0,00110	9,0
DMA2-HE 80 G 2	1,10	2,36	2,24	2,13	2.875	0,86	83,8	84,7	3,66	7,4	2,9	3,3	55,0	0,00130	9,9
DMA2-HE 90 S 2	1,50	3,25	3,09	2,94	2.875	0,83	84,4	84,7	4,99	6,6	2,9	3,1	60,0	0,00185	13,7
DMA2-HE 90 L 2	2,20	4,45	4,23	4,03	2.860	0,88	85,6	86,7	7,35	6,4	3,0	3,2	60,0	0,00215	15,4
DMA2-HE 100 L 2	3,00	5,83	5,54	5,28	2.870	0,90	86,8	88,2	9,99	7,8	2,7	3,5	64,0	0,00425	22,5
DMA2-HE 100 Lx -	-	-	-	-	-	-	-	-	-	-	-	-	-	-	-
DMA2-HE 112 M 2	4,00	7,69	7,31	6,96	2.875	0,90	87,6	88,8	13,3	7,1	1,9	3,3	65,0	0,00650	28,5
DMA2-HE 132 S 2	5,50	10,5	10,0	9,52	2.925	0,89	90,3	90,8	18,0	7,8	2,3	3,5	68,0	0,01456	44,0
DMA2-HE 132 Sx 2	7,50	14,0	13,3	12,7	2.925	0,91	90,8	91,2	24,5	7,0	1,8	3,2	68,0	0,01565	49,0
DMA2-HE 132 M -	-	-	-	-	-	-	-	-	-	-	-	-	-	-	-
DMA2-HE 132 Mx -	-	-	-	-	-	-	-	-	-	-	-	-	-	-	-

# DMA2-HE : 4 - Pole; Polig; Pôle; Polos - 1500 min<sup>-1</sup>

1,10kW ~ 7,50kW :



Dutchi Motors® motor type  DMA2-HE = aluminium series 2 High efficiency motor  EN60034 (IEC-DIN)	Rated output power	Rated current at			Full-load speed rpm	Full-load power factor	Full-load efficiency	Full-load torque	Starting current	Starting torque	Pull-out torque	Sound pressure level	Moment of inertia J = 1/2GD <sup>2</sup>	Weight foot mounted	
	Nenn-Leistung	Nennstrom bei			Nenn-drehzahl min <sup>-1</sup>	Leistungs-faktor	Wirkungsgrad	Drehkraft	Anlaufstrom I <sub>a</sub> /I <sub>n</sub>	Anlauf-moment M <sub>a</sub> /M <sub>n</sub>	Kipp-zu-Nennmoment M <sub>a</sub> /M <sub>n</sub>	Schall-druckpegel	Trägheits-moment J = 1/2GD <sup>2</sup>	Gewicht Fußaus-führung	
	Puissance Nominale	Courant nominale à			Vitesse nominale t/min	Facteur de puissance	Rendement	Couple	Courant de démarrage I <sub>a</sub> /I <sub>n</sub>	Couple de démarrage M <sub>a</sub> /M <sub>n</sub>	Couple maximum C <sub>ij</sub> /C <sub>n</sub>	Niveau de pression acoustique	Moment d'inertie J = 1/2GD <sup>2</sup>	Masse (moteur à pattes)	
	Potencia Nominal	Intensidad nominal à			Velocidad nominal r/min	Factor de potencia	Rendimiento	Esfuerzo de torsión	Intensidad de arranque I <sub>a</sub> /I <sub>n</sub>	Par de arranque T <sub>a</sub> /T <sub>n</sub>	Par maximal T <sub>max</sub> /T <sub>n</sub>	Nivel de presión s/a	Momento de inercia J = 1/2GD <sup>2</sup>	Peso (motor con pata)	
	P <sub>e</sub> kW	I <sub>a</sub> A	380V I <sub>n</sub> A	400V I <sub>n</sub> A	420V I <sub>n</sub> A	n <sub>n</sub> min <sup>-1</sup>	cos φ	100% η %	75% η %	M <sub>n</sub>			dB(A) (EN60034-9)	kgm <sup>2</sup>	kg
DMA2-HE 80 K 4	0,55	1,38	1,31	1,25	1.415	0,75	80,7	81,1	3,72	5,0	2,6	3,8	45,0	0,00148	9,6
DMA2-HE 80 G 4	0,75	1,74	1,65	1,57	1.410	0,80	82,3	82,8	5,08	6,1	2,7	2,9	45,0	0,00165	10,5
DMA2-HE 90 S 4	1,10	2,51	2,38	2,27	1.420	0,80	83,8	84,3	7,40	5,5	2,5	2,5	49,0	0,00232	13,8
DMA2-HE 90 L 4	1,50	3,36	3,19	3,04	1.420	0,80	85,1	85,7	10,1	6,4	1,9	3,0	49,0	0,00312	16,5
DMA2-HE 100 L 4	2,20	4,77	4,53	4,31	1.440	0,81	86,5	86,9	14,6	6,4	2,1	2,9	48,0	0,00779	21,5
DMA2-HE 100 Lx 4	3,00	6,47	6,15	5,86	1.460	0,81	87,7	87,7	19,6	7,2	2,7	3,1	49,0	0,00865	25,3
DMA2-HE 112 M 4	4,00	8,11	7,70	7,33	1.445	0,85	88,7	89,3	26,4	7,0	2,2	3,1	49,0	0,01185	32,0
DMA2-HE 132 S 4	5,50	11,2	10,6	10,1	1.455	0,84	89,2	89,9	36,1	7,6	2,0	3,3	52,0	0,03301	47,0
DMA2-HE 132 Sx -	-	-	-	-	-	-	-	-	-	-	-	-	-	-	-
DMA2-HE 132 M 4	7,50	14,6	13,9	13,2	1.460	0,87	90,1	90,8	49,1	8,4	2,2	3,1	54,0	0,04121	58,0
DMA2-HE 132 Mx -	-	-	-	-	-	-	-	-	-	-	-	-	-	-	-

# DMA2-HE : 6 - Pole; Polig; Pôle; Polos - 1000 min<sup>-1</sup>

High efficiency motor

Dutchi Motors® motor type  DMA2-HE = aluminium series 2 High efficiency motor  EN60034 (IEC-DIN)	Rated output power	Rated current at			Full-load speed rpm	Full-load power factor	Full-load efficiency	Full-load torque	Starting current	Starting torque	Pull-out torque	Sound pressure level	Moment of inertia J = 1/2GD <sup>2</sup>	Weight foot mounted	
	Nenn-Leistung	Nennstrom bei			Nenn-drehzahl min <sup>-1</sup>	Leistungs-faktor	Wirkungsgrad	Drehkraft	Anlaufstrom I <sub>a</sub> /I <sub>n</sub>	Anlauf-moment M <sub>a</sub> /M <sub>n</sub>	Kipp-zu-Nennmoment M <sub>a</sub> /M <sub>n</sub>	Schall-druckpegel	Trägheits-moment J = 1/2GD <sup>2</sup>	Gewicht Fußaus-führung	
	Puissance Nominale	Courant nominale à			Vitesse nominale t/min	Facteur de puissance	Rendement	Couple	Courant de démarrage I <sub>a</sub> /I <sub>n</sub>	Couple de démarrage M <sub>a</sub> /M <sub>n</sub>	Couple maximum C <sub>ij</sub> /C <sub>n</sub>	Niveau de pression acoustique	Moment d'inertie J = 1/2GD <sup>2</sup>	Masse (moteur à pattes)	
	Potencia Nominal	Intensidad nominal à			Velocidad nominal r/min	Factor de potencia	Rendimiento	Esfuerzo de torsión	Intensidad de arranque I <sub>a</sub> /I <sub>n</sub>	Par de arranque T <sub>a</sub> /T <sub>n</sub>	Par maximal T <sub>max</sub> /T <sub>n</sub>	Nivel de presión s/a	Momento de inercia J = 1/2GD <sup>2</sup>	Peso (motor con pata)	
	P <sub>e</sub> kW	I <sub>a</sub> A	380V I <sub>n</sub> A	400V I <sub>n</sub> A	420V I <sub>n</sub> A	n <sub>n</sub> min <sup>-1</sup>	cos φ	100% η %	75% η %	M <sub>n</sub>			dB(A) (EN60034-9)	kgm <sup>2</sup>	kg
DMA2-HE 80 K 6	0,37	1,04	0,99	0,94	905	0,73	74,0	74,4	3,91	3,6	2,0	2,4	44,0	0,00194	9,2
DMA2-HE 80 G 6	0,55	1,48	1,41	1,34	910	0,75	75,4	75,8	5,78	3,8	2,2	2,5	44,0	0,00231	10,7
DMA2-HE 90 S 6	0,75	2,04	1,94	1,85	925	0,72	77,7	78,1	7,75	4,5	2,1	2,5	46,0	0,00321	14,0
DMA2-HE 90 L 6	1,10	2,87	2,73	2,60	920	0,73	79,9	80,3	11,4	4,6	2,0	2,7	46,0	0,00412	16,0
DMA2-HE 100 L 6	1,50	3,69	3,51	3,34	930	0,76	81,5	81,9	15,4	5,7	1,7	2,7	50,0	0,00845	20,0
DMA2-HE 100 Lx -	-	-	-	-	-	-	-	-	-	-	-	-	-	-	-
DMA2-HE 112 M 6	2,20	5,03	4,78	4,55	945	0,80	83,4	83,9	22,2	6,0	1,9	2,8	52,0	0,01326	30,0
DMA2-HE 132 S 6	3,00	7,05	6,70	6,38	965	0,76	94,9	95,4	29,7	6,7	1,9	3,1	55,0	0,03716	45,0
DMA2-HE 132 Sx -	-	-	-	-	-	-	-	-	-	-	-	-	-	-	-
DMA2-HE 132 M 6	4,00	9,16	8,70	8,29	965	0,78	85,0	85,5	39,6	7,0	1,8	3,2	55,0	0,04889	58,0
DMA2-HE 132 Mx 6	5,50	12,1	11,5	11,0	965	0,80	86,0	86,5	54,4	7,3	1,8	3,3	55,0	0,05845	62,0

All technical details are based on 400V/50Hz. Alle Angaben auf Basis von 400V/50Hz. Tous les détails techniques selon 400V/50Hz. Todos los datos técnicos según 400V/50Hz.



High efficiency motor @ 60Hz

**DMA2-HE : 2 - Pole; Polig; Pôile; Polos - 3600 min<sup>-1</sup>**

Dutchi Motors® motor type  DMA2-HE = aluminium series 2 High efficiency motor  440V - 60Hz 460V - 60Hz 480V - 60Hz  Frame size / Baugröße Hauteur d'axe / Tamaño de carcassa  EN60034 (IEC-DIN)	Rated output power	Rated current at	Full-load speed rpm	Full-load torque	Sound pressure level	Rated output power	Rated current at	Full-load speed rpm	Full-load torque	Sound pressure level	Rated output power	Rated current at	Full-load speed rpm	Full-load torque	Sound pressure level
	Nenn-Leistung	Nennstrom bei	Nenn-drehzahl min <sup>-1</sup>	Drehkraft	Schall-druckpegel	Nenn-Leistung	Nennstrom bei	Nenn-drehzahl min <sup>-1</sup>	Drehkraft	Schall-druckpegel	Nenn-Leistung	Nennstrom bei	Nenn-drehzahl min <sup>-1</sup>	Drehkraft	Schall-druckpegel
	Puissance Nominale	Courant nominale à	Vitesse nominale t/min	Couple	Niveau de pression acoustique	Puissance Nominale	Courant nominale à	Vitesse nominale t/min	Couple	Niveau de pression acoustique	Puissance Nominale	Courant nominale à	Vitesse nominale t/min	Couple	Niveau de pression acoustique
	Potencia Nominale	Intensidad nominal a	Velocidad nominal r/min	Esfuerzo de torsión	Nivel de presión sana	Potencia Nominale	Intensidad nominal a	Velocidad nominal r/min	Esfuerzo de torsión	Nivel de presión sana	Potencia Nominale	Intensidad nominal a	Velocidad nominal r/min	Esfuerzo de torsión	Nivel de presión sana
440V - 60Hz P <sub>e</sub> kW I <sub>N</sub> A n <sub>N</sub> min <sup>-1</sup>	I <sub>N</sub> A	n <sub>N</sub> min <sup>-1</sup>	M <sub>N</sub>	dB(A)	460V - 60Hz P <sub>e</sub> kW I <sub>N</sub> A n <sub>N</sub> min <sup>-1</sup>	I <sub>N</sub> A	n <sub>N</sub> min <sup>-1</sup>	M <sub>N</sub>	dB(A)	480V - 60Hz P <sub>e</sub> kW I <sub>N</sub> A n <sub>N</sub> min <sup>-1</sup>	I <sub>N</sub> A	n <sub>N</sub> min <sup>-1</sup>	M <sub>N</sub>	dB(A)	
DMA2-HE 80 K 2	0,87	1,74	3.450	2,41	58,0	0,90	1,73	3.450	2,50	58,0	0,90	1,66	3.450	2,50	58,0
DMA2-HE 80 G 2	1,27	2,35	3.450	3,52	57,0	1,40	2,34	3.450	3,88	57,0	1,40	2,24	3.450	3,88	57,0
DMA2-HE 90 S 2	1,73	3,24	3.450	4,79	62,0	1,80	3,22	3.450	4,99	62,0	1,80	3,09	3.450	4,99	62,0
DMA2-HE 90 L 2	2,53	4,44	3.430	7,05	62,0	2,70	4,41	3.430	7,52	62,0	2,70	4,23	3.430	7,52	62,0
DMA2-HE 100 L 2	3,45	5,82	3.440	9,58	66,0	3,60	5,78	3.440	10,0	66,0	3,60	5,54	3.440	10,0	66,0
DMA2-HE 100 Lx -															
DMA2-HE 112 M 2	4,60	7,68	3.450	12,7	67,0	4,80	7,62	3.450	13,3	67,0	4,80	7,31	3.450	13,3	67,0
DMA2-HE 132 S 2	6,33	10,5	3.510	17,2	70,0	6,60	10,4	3.510	18,0	70,0	6,60	10,0	3.510	18,0	70,0
DMA2-HE 132 Sx 2	8,63	14,0	3.510	23,5	70,0	9,00	13,9	3.510	24,5	70,0	9,00	13,3	3.510	24,5	70,0
DMA2-HE 132 M -															
DMA2-HE 132 Mx -															

High efficiency motor @ 60Hz

**DMA2-HE : 4 - Pole; Polig; Pôile; Polos - 1800 min<sup>-1</sup>**

Dutchi Motors® motor type  DMA2-HE = aluminium series 2 High efficiency motor  EN60034 (IEC-DIN)	Rated output power	Rated current at	Full-load speed rpm	Full-load torque	Sound pressure level	Rated output power	Rated current at	Full-load speed rpm	Full-load torque	Sound pressure level	Rated output power	Rated current at	Full-load speed rpm	Full-load torque	Sound pressure level
	Nenn-Leistung	Nennstrom bei	Nenn-drehzahl min <sup>-1</sup>	Drehkraft	Schall-druckpegel	Nenn-Leistung	Nennstrom bei	Nenn-drehzahl min <sup>-1</sup>	Drehkraft	Schall-druckpegel	Nenn-Leistung	Nennstrom bei	Nenn-drehzahl min <sup>-1</sup>	Drehkraft	Schall-druckpegel
	Puissance Nominale	Courant nominale à	Vitesse nominale t/min	Couple	Niveau de pression acoustique	Puissance Nominale	Courant nominale à	Vitesse nominale t/min	Couple	Niveau de pression acoustique	Puissance Nominale	Courant nominale à	Vitesse nominale t/min	Couple	Niveau de pression acoustique
	Potencia Nominale	Intensidad nominal a	Velocidad nominal r/min	Esfuerzo de torsión	Nivel de presión sana	Potencia Nominale	Intensidad nominal a	Velocidad nominal r/min	Esfuerzo de torsión	Nivel de presión sana	Potencia Nominale	Intensidad nominal a	Velocidad nominal r/min	Esfuerzo de torsión	Nivel de presión sana
440V - 60Hz P <sub>e</sub> kW I <sub>N</sub> A n <sub>N</sub> min <sup>-1</sup>	I <sub>N</sub> A	n <sub>N</sub> min <sup>-1</sup>	M <sub>N</sub>	dB(A)	460V - 60Hz P <sub>e</sub> kW I <sub>N</sub> A n <sub>N</sub> min <sup>-1</sup>	I <sub>N</sub> A	n <sub>N</sub> min <sup>-1</sup>	M <sub>N</sub>	dB(A)	480V - 60Hz P <sub>e</sub> kW I <sub>N</sub> A n <sub>N</sub> min <sup>-1</sup>	I <sub>N</sub> A	n <sub>N</sub> min <sup>-1</sup>	M <sub>N</sub>	dB(A)	
DMA2 80 K 4	0,64	1,38	1.700	3,60	47,0	0,70	1,37	1.700	3,94	47,0	0,70	1,31	1.700	3,94	47,0
DMA2 80 G 4	0,87	1,73	1.690	4,92	47,0	0,90	1,72	1.690	5,09	47,0	0,90	1,65	1.690	5,09	47,0
DMA2 90 S 4	1,27	2,50	1.700	7,14	51,0	1,40	2,48	1.700	7,87	51,0	1,40	2,38	1.700	7,87	51,0
DMA2 90 L 4	1,73	3,35	1.700	9,72	51,0	1,80	3,33	1.700	10,1	51,0	1,80	3,19	1.700	10,1	51,0
DMA2 100 L 4	2,53	4,76	1.730	14,0	50,0	2,70	4,72	1.730	14,9	50,0	2,70	4,53	1.730	14,9	50,0
DMA2 100 Lx 4	3,45	6,46	1.750	18,8	51,0	3,60	6,41	1.750	19,7	51,0	3,60	6,15	1.750	19,7	51,0
DMA2 112 M 4	4,60	8,09	1.730	25,4	51,0	4,80	8,03	1.730	26,5	51,0	4,80	7,70	1.730	26,5	51,0
DMA2 132 S 4	6,33	11,1	1.750	34,6	54,0	6,60	11,1	1.750	36,0	54,0	6,60	10,6	1.750	36,0	54,0
DMA2 132 Sx -															
DMA2 132 M 4	8,63	14,6	1.750	47,1	56,0	9,00	14,5	1.750	49,1	56,0	9,00	13,9	1.750	49,1	56,0
DMA2 132 Mx -															

High efficiency motor @ 60Hz

**DMA2-HE : 6 - Pole; Polig; Pôile; Polos - 1200 min<sup>-1</sup>**

Dutchi Motors® motor type  DMA2-HE = aluminium series 2 High efficiency motor  EN60034 (IEC-DIN)	Rated output power	Rated current at	Full-load speed rpm	Full-load torque	Sound pressure level	Rated output power	Rated current at	Full-load speed rpm	Full-load torque	Sound pressure level	Rated output power	Rated current at	Full-load speed rpm	Full-load torque	Sound pressure level
	Nenn-Leistung	Nennstrom bei	Nenn-drehzahl min <sup>-1</sup>	Drehkraft	Schall-druckpegel	Nenn-Leistung	Nennstrom bei	Nenn-drehzahl min <sup>-1</sup>	Drehkraft	Schall-druckpegel	Nenn-Leistung	Nennstrom bei	Nenn-drehzahl min <sup>-1</sup>	Drehkraft	Schall-druckpegel
	Puissance Nominale	Courant nominale à	Vitesse nominale t/min	Couple	Niveau de pression acoustique	Puissance Nominale	Courant nominale à	Vitesse nominale t/min	Couple	Niveau de pression acoustique	Puissance Nominale	Courant nominale à	Vitesse nominale t/min	Couple	Niveau de pression acoustique
	Potencia Nominale	Intensidad nominal a	Velocidad nominal r/min	Esfuerzo de torsión	Nivel de presión sana	Potencia Nominale	Intensidad nominal a	Velocidad nominal r/min	Esfuerzo de torsión	Nivel de presión sana	Potencia Nominale	Intensidad nominal a	Velocidad nominal r/min	Esfuerzo de torsión	Nivel de presión sana
440V - 60Hz P <sub>e</sub> kW I <sub>N</sub> A n <sub>N</sub> min <sup>-1</sup>	I <sub>N</sub> A	n <sub>N</sub> min <sup>-1</sup>	M <sub>N</sub>	dB(A)	460V - 60Hz P <sub>e</sub> kW I <sub>N</sub> A n <sub>N</sub> min <sup>-1</sup>	I <sub>N</sub> A	n <sub>N</sub> min <sup>-1</sup>	M <sub>N</sub>	dB(A)	480V - 60Hz P <sub>e</sub> kW I <sub>N</sub> A n <sub>N</sub> min <sup>-1</sup>	I <sub>N</sub> A	n <sub>N</sub> min <sup>-1</sup>	M <sub>N</sub>	dB(A)	
DMA2 80 K 6	0,43	1,04	1.090	3,77	46,0	0,50	1,03	1.090	4,39	46,0	0,50	0,99	1.090	4,39	46,0
DMA2 80 G 6	0,64	1,48	1.090	5,61	46,0	0,70	1,47	1.090	6,14	46,0	0,70	1,41	1.090	6,14	46,0
DMA2 90 S 6	0,87	2,04	1.110	7,49	48,0	0,90	2,02	1.110	7,75	48,0	0,90	1,94	1.110	7,75	48,0
DMA2 90 L 6	1,27	2,87	1.100	11,0	48,0	1,40	2,85	1.100	12,2	48,0	1,40	2,73	1.100	12,2	48,0
DMA2 100 L 6	1,73	3,69	1.120	14,8	52,0	1,80	3,66	1.120	15,4	52,0	1,80	3,51	1.120	15,4	52,0
DMA2 100 Lx -															
DMA2 112 M 6	2,53	5,02	1.130	21,4	54,0	2,70	4,99	1.130	22,8	54,0	2,70	4,78	1.130	22,8	54,0
DMA2 132 S 6	3,45	7,04	1.160	28,4	57,0	3,60	6,99	1.160	29,6	57,0	3,60	6,70	1.160	29,6	57,0
DMA2 132 Sx -															
DMA2 132 M 6	4,60	9,14	1.160	37,9	57,0	4,80	9,07	1.160	39,5	57,0	4,80	8,70	1.160	39,5	57,0
DMA2 132 Mx 6	6,33	12,1	1.160	52,1	57,0	6,60	12,0	1.160	54,3	57,0	6,60	11,5	1.160	54,3	57,0

All technical details are based on 480V/60Hz; Alle Angaben auf Basis von 480V/60Hz; Tous les détails techniques selon 480V/60Hz; Todos los datos técnicos según 480V/60Hz.

# DMA2-DV/TV : 2 - Pole - 230/380/460V - 60Hz - 3600 min<sup>-1</sup>

Dual Voltage  
Tripple Voltage

DMA2-DV and DMA2-TV motors suitable for ambient temperature max. +50°C. Connection diagramm see page ...

Dutchi Motors® motor type			rated output power		Rated current at			full-load speed rpm	full-load power factor	full-load efficiency		Starting current	Starting torque	Pull-out torque	moment of inertia	Weight	
			Nennleistung		Nennstrom bei			Nenn-drehzahl min <sup>-1</sup>	Leistungs-faktor	Wirkungs-grad		Anlaufstrom	Anlauf-moment	Kipp-zu-Nennmoment	Trägheits-moment	Gewicht	
			Puissance Nominale		Courant nominale à			Vitesse nominale t/min	Facteur de puissance	Rendement		Courant de démarrage	Couple de démarrage	Couple maximum	Moment d'inertie	Masse (moteur à pattes)	
			Potencia Nominal		Intensidad nominal à			Velocidad nominal r/min	Factor de potencia	Rendimiento		Intensidad de arranque	Par de arranque	Par maximal	Momento de inercia	Peso (motor con pata)	
EN60034 (IEC-DIN)		P <sub>N</sub> kW	P <sub>N</sub> HP	230V I <sub>N</sub> A	380V I <sub>N</sub> A	460V I <sub>N</sub> A	n <sub>n</sub> min <sup>-1</sup>	cos φ	100% η %	75% η %				kgm <sup>2</sup>	kg		
DMA2-DV/TV	56	K	2	0,09	0,12	0,66	0,40	0,33	3.140	0,70	63,9	60,0	2,9	2,7	2,7	0,000053	3,2
DMA2-DV/TV	56	G	2	0,12	0,17	0,78	0,47	0,39	3.140	0,70	65,4	63,5	3,2	2,5	3,1	0,000057	3,4
DMA2-DV/TV	63	K	2	0,18	0,25	1,20	0,73	0,60	3.130	0,74	64,6	66,3	3,0	2,5	3,1	0,000100	3,9
DMA2-DV/TV	63	G	2	0,25	0,35	1,43	0,86	0,71	3.130	0,75	68,2	69,4	3,6	3,1	3,3	0,000113	4,4
DMA2-DV/TV	71	K	2	0,37	0,50	1,63	0,99	0,82	3.305	0,81	68,0	66,9	5,9	2,8	3,1	0,000348	6,2
DMA2-DV/TV	71	G	2	0,55	0,75	2,30	1,39	1,15	3.345	0,82	76,1	75,1	6,7	3,7	3,7	0,000400	6,3
DMA2-DV/TV	80	K	2	0,75	1,00	3,10	1,87	1,55	3.425	0,81	76,5	74,4	6,9	3,3	3,4	0,000800	8,3
DMA2-DV/TV	80	G	2	1,10	1,50	4,28	2,59	2,14	3.405	0,84	77,9	76,9	7,3	3,1	3,5	0,000900	9,0
DMA2-DV/TV	90	S	2	1,50	2,00	5,67	3,43	2,83	3.410	0,84	78,6	79,9	6,1	2,8	3,2	0,001200	13,0
DMA2-DV/TV	90	L	2	2,20	3,00	8,02	4,85	4,01	3.405	0,85	81,0	81,4	7,0	3,0	3,1	0,001400	14,0
DMA2-DV/TV	100	L	2	3,00	4,00	10,4	6,32	5,22	3.440	0,87	83,4	83,8	8,4	3,3	4,2	0,002930	20,0
DMA2-DV/TV	100	Lx	-	-	-	-	-	-	-	-	-	-	-	-	-	-	-
DMA2-DV/TV	112	M	2	4,00	5,50	13,4	7,96	6,57	3.440	0,91	84,4	85,4	7,1	2,5	3,2	0,005500	26,0
DMA2-DV/TV	132	S	2	5,50	7,50	18,3	11,1	9,13	3.470	0,88	85,9	85,7	7,4	2,4	3,8	0,010400	33,0
DMA2-DV/TV	132	Sx	2	7,50	10,0	24,7	14,9	12,3	3.455	0,88	87,1	88,0	6,7	2,2	3,5	0,012100	37,0
DMA2-DV/TV	132	M	2	9,00	12,0	29,6	17,9	14,8	3.440	0,88	86,1	86,9	7,4	2,6	3,5	0,013500	43,0
DMA2-DV/TV	132	Mx	2	11,0	15,0	35,5	21,5	17,7	3.440	0,88	87,3	87,9	7,9	2,6	3,6	0,014500	47,0

# DMA2-DV/TV : 4 - Pole - 230/380/460V - 60Hz - 1800 min<sup>-1</sup>

Dual Voltage  
Tripple Voltage

DMA2-DV and DMA2-TV motors suitable for ambient temperature max. +50°C. Connection diagramm see page ...

Dutchi Motors® motor type			rated output power		Rated current at			full-load speed rpm	full-load power factor	full-load efficiency		Starting current	Starting torque	Pull-out torque	moment of inertia	Weight	
			Nennleistung		Nennstrom bei			Nenn-drehzahl min <sup>-1</sup>	Leistungs-faktor	Wirkungs-grad		Anlaufstrom	Anlauf-moment	Kipp-zu-Nennmoment	Trägheits-moment	Gewicht	
			Puissance Nominale		Courant nominale à			Vitesse nominale t/min	Facteur de puissance	Rendement		Courant de démarrage	Couple de démarrage	Couple maximum	Moment d'inertie	Masse (moteur à pattes)	
			Potencia Nominal		Intensidad nominal à			Velocidad nominal r/min	Factor de potencia	Rendimiento		Intensidad de arranque	Par de arranque	Par maximal	Momento de inercia	Peso (motor con pata)	
EN60034 (IEC-DIN)		P <sub>N</sub> kW	P <sub>N</sub> HP	230V I <sub>N</sub> A	380V I <sub>N</sub> A	460V I <sub>N</sub> A	n <sub>n</sub> min <sup>-1</sup>	cos φ	100% η %	75% η %				kgm <sup>2</sup>	kg		
DMA2-DV/TV	56	K	4	0,06	0,08	0,50	0,31	0,25	1.500	0,60	55,7	49,1	2,7	2,5	3,1	0,000064	3,2
DMA2-DV/TV	56	G	4	0,09	0,12	0,71	0,43	0,36	1.605	0,63	54,6	50,9	2,7	2,5	3,3	0,000070	3,4
DMA2-DV/TV	63	K	4	0,12	0,17	0,94	0,57	0,47	1.625	0,64	52,3	47,9	2,8	2,2	3,0	0,000117	3,5
DMA2-DV/TV	63	G	4	0,18	0,25	1,22	0,74	0,61	1.575	0,71	52,5	48,4	2,8	2,2	2,8	0,000136	4,0
DMA2-DV/TV	71	K	4	0,25	0,35	1,27	0,77	0,63	1.605	0,76	66,1	63,6	4,7	2,6	2,9	0,000423	6,1
DMA2-DV/TV	71	G	4	0,37	0,50	1,84	1,12	0,92	1.580	0,77	67,9	67,2	4,4	2,5	2,8	0,000468	6,7
DMA2-DV/TV	80	K	4	0,55	0,75	2,59	1,57	1,30	1.665	0,75	73,9	72,5	4,7	2,5	2,8	0,001800	8,9
DMA2-DV/TV	80	G	4	0,75	1,00	3,53	2,14	1,77	1.665	0,73	72,5	69,6	5,4	2,9	3,0	0,002000	9,6
DMA2-DV/TV	90	S	4	1,10	1,50	4,70	2,84	2,35	1.660	0,77	77,5	77,7	5,5	2,7	2,7	0,002100	13,0
DMA2-DV/TV	90	L	4	1,50	2,00	6,14	3,72	3,07	1.665	0,78	78,8	79,1	5,9	2,9	3,1	0,002700	15,0
DMA2-DV/TV	100	L	4	2,20	3,00	8,35	5,05	4,17	1.695	0,81	81,0	81,2	6,3	2,1	3,0	0,005400	20,0
DMA2-DV/TV	100	Lx	4	3,00	4,00	11,4	6,74	5,57	1.700	0,82	82,8	83,0	7,3	3,0	3,7	0,006700	23,0
DMA2-DV/TV	112	M	4	4,00	5,50	14,4	8,69	7,18	1.715	0,83	84,7	85,5	7,0	2,3	3,3	0,008600	29,0
DMA2-DV/TV	132	S	4	5,50	7,50	19,5	11,8	9,74	1.730	0,83	86,1	86,5	7,3	2,2	3,4	0,020500	43,0
DMA2-DV/TV	132	Sx	-	-	-	-	-	-	-	-	-	-	-	-	-	-	-
DMA2-DV/TV	132	M	4	7,50	10,0	25,9	15,7	13,0	1.730	0,84	87,4	88,3	7,5	2,3	3,6	0,029600	53,0
DMA2-DV/TV	132	Mx	4	9,00	12,0	31,0	18,7	15,5	1.730	0,84	87,6	88,3	8,0	2,6	3,7	0,035000	60,0
DMA2-DV/TV	132	My	4	11,0	15,0	37,2	22,5	18,6	1.720	0,84	87,0	87,9	7,9	2,6	3,3	0,042000	66,0

All technical details are based on 460V/60Hz; Alle Angaben auf Basis von 460V/60Hz; Tous les détails techniques selon 460V/60Hz; Todos los datos técnicos según 460V/60Hz.

Dual Voltage  
Tripple Voltage

**DMA2-DV/TV : 6 - Pole - 230/380/460V - 60Hz - 1200 min<sup>-1</sup>**

DMA2-DV and DMA2-TV motors suitable for ambient temperature max. +50°C. Connection diagramm see page ...

Dutchi Motors® motor type  DMA2 = aluminium series 2 Premium efficiency motor  DMA2-DV = Dual Voltage 230/460V - 60Hz DMA2-TV = Tripple Voltage 230/380/460V - 60Hz  Frame size / Baugröße Hauteur d'axe / Tamaño de carcassa  EN60034 (IEC-DIN)	rated output power		Rated current at			full-load speed rpm	full-load power factor	full-load efficiency		Starting current	Starting torque	Pull-out torque	moment of inertia	Weight
	Nennleistung		Nennstrom bei			Nenn-drehzahl min <sup>-1</sup>	Leistungs-faktor	Wirkungs-grad		Anlaufstrom	Anlauf-moment	Kipp-zu-Nennmoment	Trägheits-moment	Gewicht
	Puissance Nominal		Courant nominale à			Vitesse nominal t/min	Facteur de puissance	Rendement		Courant de démarrage	Couple de démarrage	Couple maximum	Moment d'inertie	Masse
	Potencia Nominal		Intensidad nominal à			Velocidad nominal r/min	Factor de potencia	Rendimiento		Intensidad de arranque	Par de arranque	Par maximal	Momento de inercia	Peso
	P <sub>N</sub> kW	P <sub>N</sub> HP	I <sub>N</sub> A	I <sub>N</sub> A	I <sub>N</sub> A	n <sub>N</sub> min <sup>-1</sup>	cos φ	100% η %	75% η %	I <sub>s</sub> /I <sub>N</sub>	M <sub>s</sub> /M <sub>N</sub>	M <sub>0</sub> /M <sub>N</sub>	J = 1/2 GD <sup>2</sup>	kgm <sup>2</sup>
DMA2-DV/TV 56 K -	-	-												
DMA2-DV/TV 56 G -	-	-												
DMA2-DV/TV 63 K -	-	-												
DMA2-DV/TV 63 G -	-	-												
DMA2-DV/TV 71 K 6	0,18	0,25	1,20	0,73	0,60	1.030	0,68	61,6	59,9	3,4	2,2	3,0	0,000423	6,4
DMA2-DV/TV 71 G 6	0,25	0,35	1,55	0,94	0,77	1.030	0,68	60,4	56,4	3,6	2,4	4,0	0,000468	6,5
DMA2-DV/TV 80 K 6	0,37	0,50	2,14	1,29	1,07	1.055	0,70	61,9	59,5	3,5	2,0	2,7	0,001600	8,5
DMA2-DV/TV 80 G 6	0,55	0,75	2,99	1,81	1,50	1.055	0,71	62,7	62,5	3,4	2,0	2,5	0,002100	9,2
DMA2-DV/TV 90 S 6	0,75	1,00	3,79	2,29	1,90	1.090	0,72	66,7	65,4	4,2	2,2	2,6	0,002900	12,0
DMA2-DV/TV 90 L 6	1,10	1,50	5,53	3,35	2,77	1.090	0,73	70,9	70,8	4,1	2,4	2,7	0,003500	14,0
DMA2-DV/TV 100 L 6	1,50	2,00	6,90	4,18	3,45	1.100	0,72	76,0	76,6	4,6	2,3	2,7	0,006900	20,0
DMA2-DV/TV 100 Lx -	-	-												
DMA2-DV/TV 112 M 6	2,20	3,00	9,10	5,51	4,55	1.120	0,77	78,7	79,4	5,1	1,9	2,6	0,012900	28,0
DMA2-DV/TV 132 S 6	3,00	4,00	12,3	7,47	6,17	1.150	0,76	79,8	79,1	6,1	1,9	3,4	0,027400	38,0
DMA2-DV/TV 132 Sx -	-	-												
DMA2-DV/TV 132 M 6	4,00	5,50	16,2	9,79	8,09	1.155	0,76	82,8	82,4	6,6	1,8	3,6	0,034300	45,0
DMA2-DV/TV 132 Mx 6	5,50	7,50	21,4	12,9	10,7	1.155	0,77	83,3	82,8	7,3	1,9	3,6	0,043100	54,0

Dual Voltage  
Tripple Voltage

**DMA2-DV/TV : 8 - Pole - 230/380/460V - 60Hz - 900 min<sup>-1</sup>**

DMA2-DV and DMA2-TV motors suitable for ambient temperature max. +50°C. Connection diagramm see page ...

Dutchi Motors® motor type  DMA2 = aluminium series 2 Premium efficiency motor  DMA2-DV = Dual Voltage 230/460V - 60Hz DMA2-TV = Tripple Voltage 230/380/460V - 60Hz  Frame size / Baugröße Hauteur d'axe / Tamaño de carcassa  EN60034 (IEC-DIN)	rated output power		Rated current at			full-load speed rpm	full-load power factor	full-load efficiency		Starting current	Starting torque	Pull-out torque	moment of inertia	Weight
	Nennleistung		Nennstrom bei			Nenn-drehzahl min <sup>-1</sup>	Leistungs-faktor	Wirkungs-grad		Anlaufstrom	Anlauf-moment	Kipp-zu-Nennmoment	Trägheits-moment	Gewicht
	Puissance Nominal		Courant nominale à			Vitesse nominal t/min	Facteur de puissance	Rendement		Courant de démarrage	Couple de démarrage	Couple maximum	Moment d'inertie	Masse
	Potencia Nominal		Intensidad nominal à			Velocidad nominal r/min	Factor de potencia	Rendimiento		Intensidad de arranque	Par de arranque	Par maximal	Momento de inercia	Peso
	P <sub>N</sub> kW	P <sub>N</sub> HP	I <sub>N</sub> A	I <sub>N</sub> A	I <sub>N</sub> A	n <sub>N</sub> min <sup>-1</sup>	cos φ	100% η %	75% η %	I <sub>s</sub> /I <sub>N</sub>	M <sub>s</sub> /M <sub>N</sub>	M <sub>0</sub> /M <sub>N</sub>	J = 1/2 GD <sup>2</sup>	kgm <sup>2</sup>
DMA2-DV/TV 56 K -	-	-												
DMA2-DV/TV 56 G -	-	-												
DMA2-DV/TV 63 K -	-	-												
DMA2-DV/TV 63 G -	-	-												
DMA2-DV/TV 71 K -	-	-												
DMA2-DV/TV 71 G -	-	-												
DMA2-DV/TV 80 K 8	0,18	0,25	1,50	0,91	0,75	770	0,59	52,1	47,6	3,0	2,4	2,9	0,001146	8,0
DMA2-DV/TV 80 G 8	0,25	0,35	1,97	1,19	0,98	770	0,59	55,1	50,9	3,1	2,4	2,9	0,002100	9,0
DMA2-DV/TV 90 S 8	0,37	0,50	2,54	1,54	1,27	810	0,61	60,6	56,8	3,5	2,5	3,0	0,002900	12,0
DMA2-DV/TV 90 L 8	0,55	0,75	3,58	2,17	1,79	810	0,61	62,3	59,7	3,5	2,3	3,0	0,003500	15,0
DMA2-DV/TV 100 L 8	0,75	1,00	4,00	2,42	2,00	820	0,67	67,1	63,7	4,2	2,3	2,9	0,006300	19,0
DMA2-DV/TV 100 Lx 8	1,10	1,50	5,57	3,37	2,78	825	0,69	72,5	70,6	3,8	2,1	2,6	0,007700	22,0
DMA2-DV/TV 112 M 8	1,50	2,00	7,41	4,48	3,70	830	0,68	73,3	72,3	4,2	2,2	2,7	0,013800	29,0
DMA2-DV/TV 132 S 8	2,20	3,00	9,91	6,00	4,96	845	0,71	78,0	78,3	4,9	2,1	2,8	0,029000	39,0
DMA2-DV/TV 132 Sx -	-	-												
DMA2-DV/TV 132 M 8	3,00	4,00	13,0	7,89	6,52	850	0,73	80,3	81,5	4,9	1,9	2,8	0,038000	45,0
DMA2-DV/TV 132 Mx -	-	-												

## DMA2 : Efficiency; Wirkungsgrad; Rendement; Intensidad

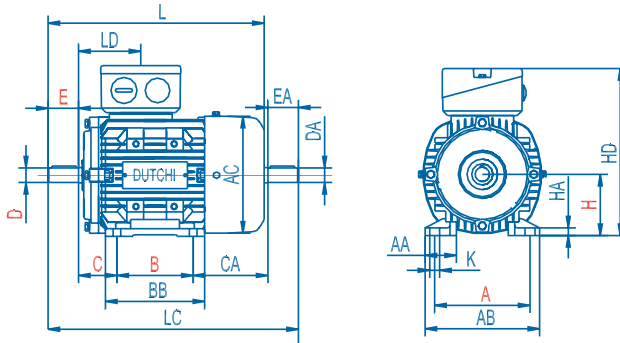
Dutch Motors <sup>®</sup> motor type	rated output power	full-load efficiency 2 Pole - 3000 min. <sup>-1</sup>					rated output power	full-load efficiency 4 Pole - 1500 min. <sup>-1</sup>					rated output power	full-load efficiency 6 Pole - 1000 min. <sup>-1</sup>					rated output power	full-load efficiency 8 Pole - 750 min. <sup>-1</sup>																								
		Nenn- Leistung						Wirkungsgrad 2 Polig - 3000 min. <sup>-1</sup>						Nenn- Leistung						Wirkungsgrad 4 Polig - 1500 min. <sup>-1</sup>					Nenn- Leistung					Wirkungsgrad 6 Polig - 1000 min. <sup>-1</sup>					Nenn- Leistung					Wirkungsgrad 8 Polig - 750 min. <sup>-1</sup>				
		Puissance Nominale						Rendement 2 Pôles - 3000 min. <sup>-1</sup>						Puissance Nominale						Rendement 4 Pôles - 1500 min. <sup>-1</sup>					Puissance Nominale					Rendement 6 Pôles - 1000 min. <sup>-1</sup>					Puissance Nominale					Rendement 8 Pôles - 750 min. <sup>-1</sup>				
		Potencia Nominal						Rendimiento 2 Polos - 3000 min. <sup>-1</sup>						Potencia Nominal						Rendimiento 4 Polos - 1500 min. <sup>-1</sup>					Potencia Nominal					Rendimiento 6 Polos - 1000 min. <sup>-1</sup>					Potencia Nominal					Rendimiento 8 Polos - 750 min. <sup>-1</sup>				
		Frame size Baugröße Hauteur d'axe Tamaño de carcassa	P <sub>N</sub> kW	125%	100%	75%		50%	P <sub>N</sub> kW	125%	100%	75%		50%	P <sub>N</sub> kW	125%	100%	75%		50%	P <sub>N</sub> kW	125%	100%	75%	50%	P <sub>N</sub> kW	125%	100%	75%	50%	P <sub>N</sub> kW	125%	100%	75%	50%									
η	η			η	η	η	η	η		η	η	η	η	η		η	η	η	η	η		η	η	η	η		η	η	η	η		η	η	η	η									
DMA2 56 K	0,09	66,4	67,5	64,0	57,5	0,06	61,3	60,2	54,2	47,0	-	-	-	-	-	-	-	-	-	-	-	-	-	-	-	-	-	-	-	-	-													
DMA2 56 G	0,12	65,8	68,8	67,2	60,7	0,09	59,1	59,1	55,8	47,1	-	-	-	-	-	-	-	-	-	-	-	-	-	-	-	-	-	-	-	-	-													
DMA2 63 K	0,18	67,0	68,1	69,7	65,4	0,12	59,3	57,1	53,1	44,1	-	-	-	-	-	-	-	-	-	-	-	-	-	-	-	-	-	-	-	-	-													
DMA2 63 G	0,25	67,3	71,4	72,4	68,8	0,18	55,5	57,3	53,6	43,9	-	-	-	-	-	-	-	-	-	-	-	-	-	-	-	-	-	-	-	-	-													
DMA2 71 K	0,37	70,3	71,2	70,2	64,6	0,25	68,8	69,4	67,3	60,6	0,18	64,8	65,4	63,9	56,0	-	-	-	-	-	-	-	-	-	-	-	-	-	-	-	-													
DMA2 71 G	0,55	77,8	78,5	77,6	67,9	0,37	69,3	71,1	70,5	64,0	0,25	66,2	64,3	60,8	51,9	-	-	-	-	-	-	-	-	-	-	-	-	-	-	-	-													
DMA2 80 K	0,75	79,2	78,8	77,0	71,2	0,55	75,5	76,5	75,2	69,5	0,37	64,0	65,7	63,5	55,9	0,18	59,2	56,9	52,8	43,0	-	-	-	-	-	-	-	-	-	-	-													
DMA2 80 G	1,10	79,3	80,1	79,2	75,0	0,75	75,2	75,2	72,6	65,9	0,55	62,4	66,5	66,3	61,6	0,25	60,8	59,6	55,8	46,9	-	-	-	-	-	-	-	-	-	-	-													
DMA2 90 S	1,50	77,4	80,7	81,9	80,3	1,10	77,4	79,8	80,0	76,7	0,75	69,0	70,0	68,9	62,9	0,37	65,3	64,5	61,1	53,2	-	-	-	-	-	-	-	-	-	-	-													
DMA2 90 L	2,20	81,0	82,9	83,3	81,4	1,50	78,5	81,0	81,2	78,5	1,10	71,4	73,8	73,7	69,8	0,55	65,9	66,1	63,7	56,0	-	-	-	-	-	-	-	-	-	-	-													
DMA2 100 L	3,00	83,8	85,1	85,4	83,1	2,20	81,1	82,9	83,1	80,3	1,50	75,9	78,4	79,0	75,8	0,75	71,2	70,4	67,3	59,6	-	-	-	-	-	-	-	-	-	-	-													
DMA2 100 Lx	-	-	-	-	-	3,00	83,0	84,5	84,7	82,4	-	-	-	-	-	1,10	73,9	75,3	73,5	67,0	-	-	-	-	-	-	-	-	-	-	-													
DMA2 112 M	4,00	83,6	85,9	86,8	86,1	4,00	84,4	86,2	87,0	85,7	2,20	77,7	80,9	81,5	79,6	1,50	73,5	76,0	75,1	70,0	-	-	-	-	-	-	-	-	-	-	-													
DMA2 132 S	5,50	86,6	87,3	87,1	84,9	5,50	85,9	87,5	87,9	85,9	3,00	81,2	81,8	81,2	77,3	2,20	78,0	80,2	80,5	77,7	-	-	-	-	-	-	-	-	-	-	-													
DMA2 132 Sx	7,50	86,5	88,4	89,2	88,7	-	-	-	-	-	-	-	-	-	-	-	-	-	-	-	-	-	-	-	-	-	-	-	-	-	-													
DMA2 132 M	9,00	86,0	87,4	88,2	87,4	7,50	86,9	88,6	89,4	88,8	4,00	83,8	84,5	84,2	81,1	3,00	80,0	82,3	83,3	81,8	-	-	-	-	-	-	-	-	-	-	-													
DMA2 132 Mx	11,0	87,2	88,6	89,1	87,9	9,00	87,3	88,8	89,5	88,6	5,50	84,4	85,0	84,5	81,5	-	-	-	-	-	-	-	-	-	-	-	-	-	-	-	-													
DMA2 132 My	-	-	-	-	-	11,0	87,3	88,8	89,5	88,6	-	-	-	-	-	-	-	-	-	-	-	-	-	-	-	-	-	-	-	-	-													
DMA2 160 M	11,0	89,1	90,4	89,4	88,5	11,0	89,3	90,6	88,8	85,3	7,50	87,1	88,3	88,3	87,8	4,00	82,7	83,8	83,8	82,4	-	-	-	-	-	-	-	-	-	-	-													
DMA2 160 Mx	15,0	89,9	91,2	90,8	90,3	-	-	-	-	-	-	-	-	-	-	5,50	84,4	85,6	85,6	84,6	-	-	-	-	-	-	-	-	-	-	-													
DMA2 160 L	18,5	90,6	91,9	91,5	90,5	15,0	90,3	91,5	90,3	89,6	11,0	88,2	89,5	90,1	89,2	7,50	86,3	87,5	88,3	87,3	-	-	-	-	-	-	-	-	-	-	-													

## DMA2 : Bearings; Lagerung; Roulements; Rodamientos

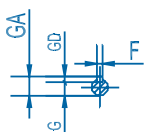
Frame size Achshöhe Hauteur d'axe Tamaño	Poles Polzahl Poles Polos	Driving end; A-Seite Côté Avant; Lado Acpolo			Non driving end Côté Arrière		
		Ball Bearing	Regreasable Bearings	NU Bearing	Ball Bearing	Regreasable Bearings	V1 mounting
		Kugellager	Nachschmier Lagerung	Verstärkte Lagerung (NU)	Kugellager	Nachschmier Lagerung	Aufstellung IM V1
		Roulement standards	Prédisposition graissage	Roulement renforcé (NU)	Roulement standards	Prédisposition graissage	IM V1
		Rodamientos de bola	Rodamientos engrasables	Rodamientos de rodillo (NU)	Rodamientos de bola	Rodamientos engrasables	IM V1
DMA2 56	2 - 4	6201 2RZ	-	-	6201 2RZ	-	6201 2RZ
DMA2 63	2 - 4	6201 2RZ	-	-	6201 2RZ	-	6201 2RZ
DMA2 71	2 - 6	6202 2RZ	-	-	6202 2RZ	-	6202 2RZ
DMA2 80	2 - 8	6204 2RZ	-	-	6204 2RZ	-	6204 2RZ
DMA2 90	2 - 8	6205 2RZ	-	-	6205 2RZ	-	6205 2RZ
DMA2 100	2 - 8	6206 2RZ	-	-	6206 2RZ	-	6206 2RZ
DMA2 112	2 - 8	6306 2RZ	-	-	6306 2RZ	-	6306 2RZ
DMA2 132	2 - 8	6308 2RZ	-	-	6308 2RZ	-	6308 2RZ
DMA2 160	2 - 8	6311 ZZ C3	6311 C3	NU 311	6311 ZZ C3	6311 C3	6311 ZZ C3

## DMA2 : Terminal board; Klemmenbrett; Boite a bornes; Placa de bornes

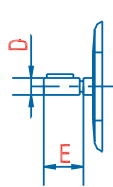
Dimensions in mm		Abmessungen in mm					
Type	Amp.	L	B	H	S	T	
DMA2 56 / 63 / 71	10	43	27	28	17	M4	
DMA2 80 / 90 / 100	15	60	57	29	50	M5	
DMA2 112 / 132	25	75	65	36	65	M5	
DMA2 160	60	90	80	46,5	75	M6	



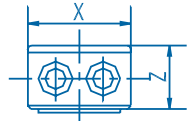
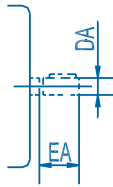
Type		Poles	Dimensions in mm										Abmessungen in mm										Dimensions en mm										Dimensiones en mm										Eye Bolt
			A	AA	AB	AC	B	BB	C	CA	D	DA	E	EA	H	HA	HD	K	L	LC	LD																						
DMA2	56 K / G	2 - 4	90	25	110	120	71	90	36	70	9j6	9j6	20	20	56	8	158	6	192	217	62											- No -											
DMA2	63 K / G		100	30	120		80	105	40	77	11j6	11j6	23	23	63		161	7	215	243																							
DMA2	71 K / G	2 - 6	112		136	148	90	106	45		14j6	14j6	30	30	71	10	197		240	275	72																						
DMA2	80 K / G	2 - 8	125	41	150	170	100	130	50	110	19j6	19j6	40	40	80		222	10	295	340	81,5																						
DMA2	90 S		140	46	168	190		165	56	86	24j6	24j6	50	50	90	12	250		315	370																							
DMA2	90 L						125			111									340	395																							
DMA2	100 L / Lx		160	45	190	197	140	176	63	127	28j6	28j6	60	60	100		265	12	385	450	96,5	M8																					
DMA2	112 M		190	53	220	230		180	70	130					112		300		395	460	91																						
DMA2	132 S / Sx		216	60	252	260		224	89	132	38k6	38k6	80	80	132	15	340		472	557	108	M10																					
DMA2	132 M / Mx						178	170		170									510	595																							
DMA2	160 M / Mx		254	55	320	330	210	260	108	192	42k6	42k6	110	110	160	18	415	15	615	730	145	M12																					
DMA2	160 L						254	304		203									670	675																							



shaft DE 56-132



shaft NDE 56-132

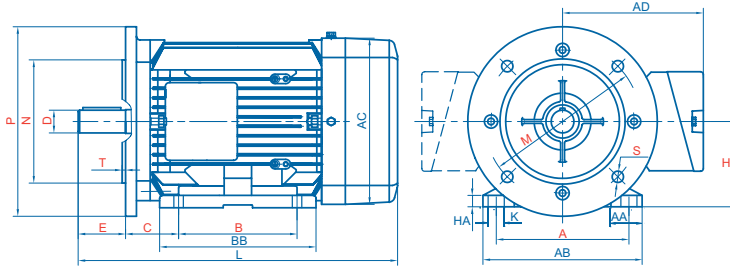


terminal box 56-132

Type		Poles	Dimensions in mm										Abmessungen in mm										Dimensions en mm										Dimensiones en mm										Eye Bolt
			D	E	F	G	GA	GD	CB-DE	DA	EA	FA	GB	GC	GF	CB-NDE	X	Y	Z	Y	Z	Y	Z	Y	Z	Y	Z	Y	Z	Y	Z	Y	Z										
DMA2	56 K / G	2 - 4	9j6	20	3	7,2	10,2	3	M3	9j6	20	3	7,2	10,2	3	M3	87	87	48	87	48	87	48	87	48	87	48	87	48	87	48	87	48	2 x M20x1,5									
DMA2	63 K / G		11j6	23	4	8,5	12,5	4	M4	11j6	23	4	8,5	12,5	4	M4																			2 x M20x1,5								
DMA2	71 K / G	2 - 6	14j6	30	5	11	16	5	M5	14j6	30	5	11	16	5	M5																			2 x M25x1,5								
DMA2	80 K / G	2 - 8	19j6	40	6	15,5	21,5	6	M6	19j6	40	6	15,5	21,5	6	M6	105	105	65	105	65	105	65	105	65	105	65	105	65	105	65	105	65	2 x M25x1,5									
DMA2	90 S		24j6	50	8	20	27	7	M8	24j6	50	8	20	27	7	M8																				2 x M32x1,5							
DMA2	90 L																																			2 x M32x1,5							
DMA2	100 L / Lx		28j6	60		24	31		M10	28j6	60		24	31		M10	120	125	75	120	75	120	75	120	75	120	75	120	75	120	75	120	75	2 x M40x1,5									
DMA2	112 M																																				2 x M40x1,5						
DMA2	132 S / Sx		38k6	80	10	33	41	8	M12	38k6	80	10	33	41	8	M12																					2 x M40x1,5						
DMA2	132 M / Mx																																				2 x M40x1,5						
DMA2	160 M / Mx		42k6	110	12	37			M16	42k6	110	12	37			M16	165	150	80	165	80	165	80	165	80	165	80	165	80	165	80	165	80	2 x M40x1,5									
DMA2	160 L																																				2 x M40x1,5						

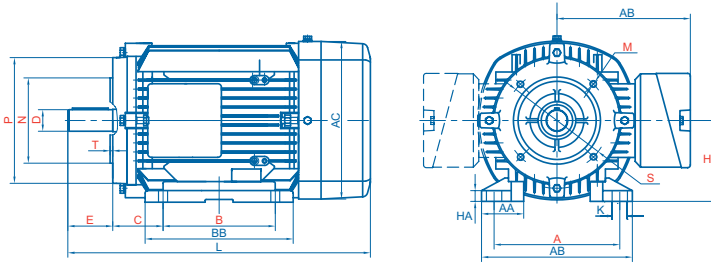


RHS = Terminal box Right Hand Side; RHS = Klemmenkasten Rechts; RHS = Boîtes à bornes sur le côté à droite; RHS = Caja de bornes derecha



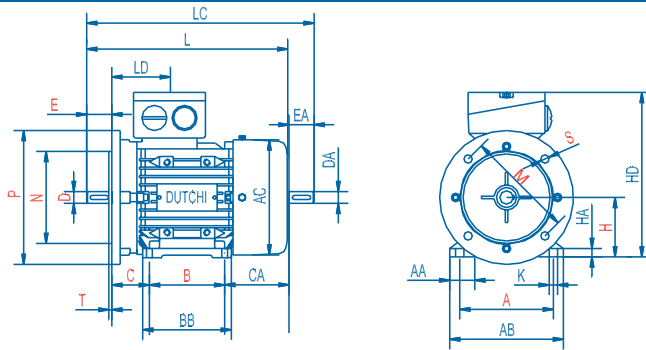
Type	Poles	Dimensions in mm										Abmessungen in mm										Dimensions en mm										Dimensiones en mm									
		A	AA	AB	AC	AD	B	BB	C	CA	D	E	H	HA	HB	HD	K	L	LC	LD	M	N	P	S	T																
DMA2 56 K / G	2 - 4																																								
DMA2 63 K / G																																									
DMA2 71 K / G	2 - 6																																								
DMA2 80 K / G		125	41	150	170	142	100	130	50	110	19j6	40	80	10	27	165	10	295	340	81,5	165	130	200	12	3,5																
DMA2 90 S	2 - 8	140	46	168	190	160		165	56	86	24j6	50	90	12	37	185		315	370																						
DMA2 90 L							125		111									340	395																						
DMA2 100 L / Lx	2 - 8	160	45	190	197	165	140	176	63	127	28j6	60	100		47	240	12	385	450	96,5	215	180	250	15	4																
DMA2 112 M		190	53	220	230	188		180	70	130			112		49	256		395	460	91																					
DMA2 132 S / Sx	2 - 8	216	60	252	260	208		224	89	132	38k6	80	132	15	69	310		472	557	108	265	230	300																		
DMA2 132 M / Mx							178		170									510	595																						
DMA2 160 M / Mx	2 - 8	254	55	320	330	255	210	260	108	192	42k6	110	160	18	85		15	615	730	145	300	250	350	19	5																
DMA2 160 L							254	304		203								670	675																						

LHS = Terminal box Left Hand Side; LHS = Klemmenkasten Links; LHS = Boîtes à bornes sur le côté à gauche; LHS = Caja de bornes izquierda

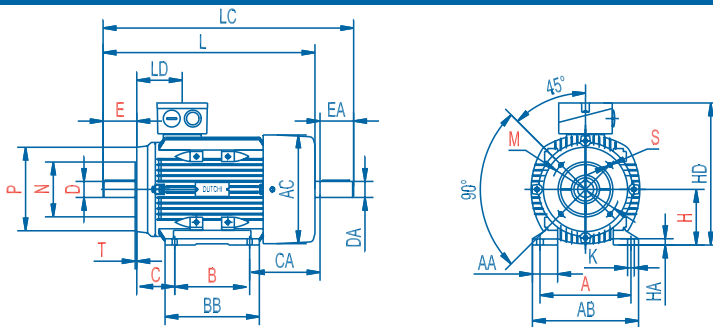


Type	Poles	Dimensions in mm										Abmessungen in mm										Dimensions en mm										Dimensiones en mm									
		A	AC	AD	B	C	D	E	H	HB	HD	K	L	LC	LD	Small Flange (B14A)					Large Flange (B14B)																				
		M	N	P	S	T	M	N	P	S	T																														
DMA2 56 K / G	2 - 4																																								
DMA2 63 K / G																																									
DMA2 71 K / G	2 - 6																																								
DMA2 80 K / G		125	170	142	100	50	19j6	40	80	27	165	10	295	340	81,5	100	80	120	M6	3	130	110	160	M8	3,5																
DMA2 90 S	2 - 8	140	190	160		56	24j6	50	90	37	185		315	370		115	95	140	M8																						
DMA2 90 L					125								340	395							3,5																				
DMA2 100 L / Lx	2 - 8	160	197	165	140	63	28j6	60	100	47	240	12	385	450	96,5	130	110	160			165	130	200	M10																	
DMA2 112 M		190	230	188		70		112	49	256			395	460	91																										
DMA2 132 S / Sx	2 - 8	216	260	208		89	38k6	80	132	69	310		472	557	108	165	130	200	M10		215	180	250	M12	4																
DMA2 132 M / Mx					178								510	595																											
DMA2 160 M / Mx	2 - 8	254	330	255	210	108	42k6	110	160	85		15	615	730	145	215	180	250	M12	4																					
DMA2 160 L					254								670	675																											

Flange B14B (large) DMA2 100-13 2in cast iron; Flansch B14B (Groß) DMA2 100-132 aus Guß; Bride B14B (grande) DMA2 100-132 en fonte; Brida B14B (grande) DMA2 100-132 en hierro.



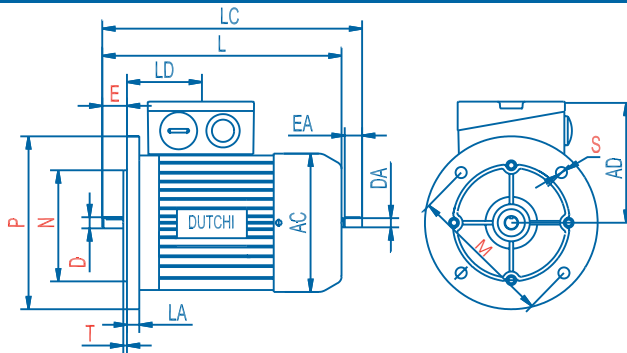
Type	Poles	Dimensions in mm													Abmessungen in mm					Dimensiones en mm													Dimensiones en mm				
		A	AA	AB	AC	B	BB	C	CA	D	DA	E	EA	H	HA	HD	K	L	LC	LD	M	N	P	S	T												
DMA2 56 K / G	2 - 4	90	25	110	120	71	90	36	70	9j6	9j6	20	20	56	8	158	6	192	217	62	100	80	120	7	3												
DMA2 63 K / G		100	30	120		80	105	40	77	11j6	11j6	23	23	63		161	7	215	243		115	95	140	10													
DMA2 71 K / G	2 - 6	112		136	148	90	106	45		14j6	14j6	30	30	71	10	197		240	275	72					3,5												
DMA2 80 K / G	2 - 8	125	41	150	170	100	130	50	110	19j6	19j6	40	40	80		222	10	295	340	81,5	165	130	200	12													
DMA2 90 S		140	46	168	190		165	56	86	24j6	24j6	50	50	90	12	250		315	370																		
DMA2 90 L						125			111									340	395																		
DMA2 100 L / Lx		160	45	190	197	140	176	63	127	28j6	28j6	60	60	100		265	12	385	450	96,5	215	180	250	15	4												
DMA2 112 M		190	53	220	230		180	70	130					112		300		395	460	91																	
DMA2 132 S / Sx		216	60	252	260		224	89	132	38k6	38k6	80	80	132	15	340		472	557	108	265	230	300														
DMA2 132 M / Mx						178			170									510	595																		
DMA2 160 M / Mx		254	55	320	330	210	260	108	192	42k6	42k6	110	110	160	18	415	15	615	730	145	300	250	350	19	5												
DMA2 160 L						254	304		203									670	675																		



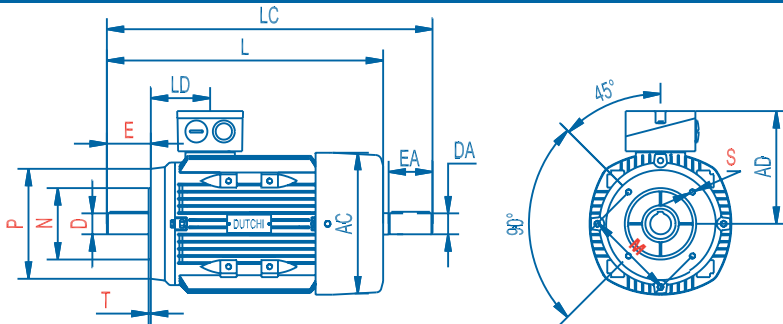
Type	Poles	Dimensions in mm													Abmessungen in mm					Dimensiones en mm													Dimensiones en mm				
		A	AC	B	C	D	DA	E	EA	H	HD	K	L	LC	LD	Small Flange (B14A)					Large Flange (B14B)																
		M	N	P	S	T	M	N	P	S	T																										
DMA2 56 K / G	2 - 4	90	120	71	36	9j6	9j6	20	20	56	158	6	192	217	62	65	50	80	M5	2,5	85	70	105	M6	2,5												
DMA2 63 K / G		100		80	40	11j6	11j6	23	23	63	161	7	215	243		75	60	90			100	80	120		3												
DMA2 71 K / G	2 - 6	112	148	90	45	14j6	14j6	30	30	71	197		240	275	72	85	70	105	M6		115	95	140	M8													
DMA2 80 K / G	2 - 8	125	170	100	50	19j6	19j6	40	40	80	222	10	295	340	81,5	100	80	120		3	130	110	160		3,5												
DMA2 90 S		140	190		56	24j6	24j6	50	50	90	250		315	370		115	95	140	M8																		
DMA2 90 L				125									340	395																							
DMA2 100 L / Lx		160	197	140	63	28j6	28j6	60	60	100	265	12	385	450	96,5	130	110	160		3,5	165	130	200	M10													
DMA2 112 M		190	230		70					112	300		395	460	91																						
DMA2 132 S / Sx		216	260		89	38k6	38k6	80	80	132	340		472	557	108	165	130	200	M10		215	180	250	M12	4												
DMA2 132 M / Mx				178									510	595																							
DMA2 160 M / Mx		254	330	210	108	42k6	42k6	110	110	160	415	15	615	730	145	215	180	250	M12	4																	
DMA2 160 L				254									670	675																							

Flange B14B (large) DMA2 100-132 in cast iron; Flansch B14B (Groß) DMA2 100-132 aus Guß; Bride B14B (grande) DMA2 100-132 en fonte; Brida B14B (grande) DMA2 100-132 en hierro.





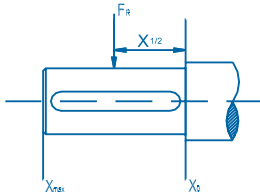
Type	Poles	Dimensions in mm		Abmessungen in mm						Dimensions en mm		Dimensiones en mm				
		AC	AD	D	DA	E	EA	L	LA	LC	LD	M	N	P	S	T
DMA2 56 K / G	2 - 4	120	98	9j6	9j6	20	20	192	9	217	62	100	80	120	407	3,0
DMA2 63 K / G				11j6	11j6	23	23	215	243	115	95					
DMA2 71 K / G	2 - 6	148	126	14j6	14j6	30	30	240	10	275	72	130	110	160	4012	3,5
DMA2 80 K / G				19j6	19j6	40	40	295	12	340	81,5					
DMA2 90 S		190	160	24j6	24j6	50	50	315		370		215	180	250	4015	4
DMA2 90 L								340		395						
DMA2 100 L / Lx		197	165	28j6	28j6	60	60	385	13	450	96,5					
DMA2 112 M		230	188					395	14	460	91					
DMA2 132 S / Sx		260	208	38k6	38k6	80	80	472		557	108	265	230	300		
DMA2 132 M / Mx								510		595						
DMA2 160 M / Mx		330	255	42k6	42k6	110	110	615		730	145	300	250	350	4019	5
DMA2 160 L								670		675						



Type	Poles	Dimensions in mm		Abmessungen in mm						Dimensions en mm		Dimensiones en mm									
		AC	AD	D	DA	E	EA	L	LA	LB	LC	Small Flange (B14A)					Large Flange (B14B)				
		M	N	P	S	T	M	N	P	S	T										
DMA2 56 K / G	2 - 4	120	98	9j6	9j6	20	20	192	9	217	62	65	50	80	M5	2,5	85	70	105	M6	2,5
DMA2 63 K / G				11j6	11j6	23	23	215	243	75	60										
DMA2 71 K / G	2 - 6	148	126	14j6	14j6	30	30	240	10	275	72	85	70	105	M6	3	115	95	140	M8	3,5
DMA2 80 K / G				19j6	19j6	40	40	295	12	340	81,5										
DMA2 90 S		190	160	24j6	24j6	50	50	315		370		115	95	140	M8	3	165	130	200	M10	4
DMA2 90 L								340		395											
DMA2 100 L / Lx		197	165	28j6	28j6	60	60	385	13	450	96,5	130	110	160		3,5					
DMA2 112 M		230	188					395	14	460	91										
DMA2 132 S / Sx		260	208	38k6	38k6	80	80	472		557	108	165	130	200	M10		215	180	250	M12	4
DMA2 132 M / Mx								510		595											
DMA2 160 M / Mx		330	255	42k6	42k6	110	110	615		730	145	215	180	250	M12	4					
DMA2 160 L								670		675											

Flange B14B (large) DMA2 100-132 in cast iron; Flansch B14B (Groß) DMA2 100-132 aus Guß; Bride B14B (grande) DMA2 100-132 en fonte; Brida B14B (grande) DMA2 100-132 en hierro.

# Permissible radial loads for horizontal and vertical "DMA2" motors



The following table give the permissible radial forces in Newton, assuming zero axial force \*\* and standard ball bearings. In case of higher radial force than given in the table an enforced bearing should be ordered. The values are based on normal conditions at 50Hz and calculated at 20.000 working hours for the two pole motors and 40.000 working hours for 4,6 and 8 pole motors. For 60Hz the value must be reduced by 10%. For two-speed motors, the values have to be based at the higher speed.

## Zulässige horizontale und vertikale Radialkräfte (FR)

Die Tabellen mit den zulässigen radialen Kräften in Newton gehen aus von einer Situation ohne axiale Kräfte (axiale Kraft "0")\*\*, und standard Kugellagerung im Motor. Bei höheren Radialkräften als in die Tabellen genannt müssen Rollenlager (NU) eingesetzt werden. Die Daten basieren auf 50Hz und 20.000 Betriebsstunden bei 2 poligen Motoren und 40.000 Betriebsstunden bei 4 - 6 und 8-poligen Motoren. Bei 60 Hz Betrieb müssen die Daten mit 10% reduziert werden. Für mehrpolige Ausführungen sollte man sich auf höhere Umdrehungsstufen orientieren.

## Forces radiales admissibles pour moteurs horizontaux et verticaux (FR)

Le tableaux ci-contre donne les forces radiales admissibles exprimées en Newton, en supposant l'absence de forces axiales\*\* et des roulements à bille standards. Dans le cas ou de forces radiales plus importantes que celles qui figurent dans le tableau, il y a lieu d'utiliser des roulements renforcés. Les valeurs sont basées sur des conditions normales d'utilisation à 50Hz et calculées pour 20,000 heures pour les moteurs 2 pôles et 40,000 heures pour les moteurs 4, 6 et 8 pôles. Pour les moteurs 60 Hz, les valeurs doivent être réduites de 10%. En ce qui concerne les moteurs multi-vitesses, les valeurs doivent être basées sur la vitesse la plus élevée.

## Fuerza radial (FR) permisible

Las siguientes tablas estipulan las fuerzas radiales permitidas en Newton, sin fuerza axial\*\* y rodamientos de bolas estandar. En caso de que la fuerza radial sea mayor que la descrita en las tablas seria necesario un rodamiento reforzado. Los valores están tomados en condiciones normales a 50Hz y calculados para motores de dos polos a 20.000 horas de trabajo y para motores 4, 6 y 8 polos a 40.000 horas de trabajo. A 60Hz deben reducirse los valores en un 10%. Para motores de dos velocidades los valores deben tomarse a mayor velocidad.

Maximum radial force (FR)				
N				
size	pole	X <sub>0</sub>	X <sub>1/2</sub> mm	X <sub>max</sub>
56	2	250	180	100
	4	250	180	100
63	2	360	300	230
	4	360	300	230
71	2	470	400	320
	4	470	400	320
	6	470	400	320
80	2	670	610	550
	4	730	650	590
	6	830	750	680
	8	920	820	750
90	2	740	660	590
	4	800	710	630
	6	920	810	730
	8	1010	890	800
100	2	1030	920	820
	4	1110	990	890
	6	1270	1130	1020
	8	1400	1240	1120
112	2	1490	1330	1200
	4	1600	1430	1290
	6	1840	1640	1480
132	2	2020	1800	1630
	4	2160	1900	1690
	6	2330	2040	1820
160	2	2670	2340	2080
	4	2940	2570	2290
	6	2800	2440	2170
	8	3000	2630	2330
160	6	3440	3010	2670
	8	3850	3410	3060

## Pulley diameter; Riemenscheibendurchm.; Diamètre de la poulie; Diámetro de polea

- when the desired bearing life has been determined, the **minimum pulley diameter** can be calculated with the following formule:

- Wenn die gewünschte Lagerlebensdauer bestimmt ist, kann der **minimale Riemenscheibendurchmesser** nach folgender Formel berechnet werden:

- Lorsque la durée de vie souhaitée pour le roulement a été déterminée, le **diamètre minimum** de la poulie peut être calculé avec la formule ci-dessous:

- Una vez establecida la duración deseada del rodamiento, el **diámetro mínimo permisible** de la polea puede ser calculado, conociendo la fuerza aplicada FR según fórmula.

$$D = \frac{1.9 * 10^7 * k * P_N}{n_N * F_R (X_0 / X_{1/2} / X_{max})}$$

D = diameter of the pulley (mm)  
 P<sub>N</sub> = power of the motor (kW)  
 n<sub>N</sub> = motor rated speed (r/min)  
 k = belt tension factor, k=2 - 2.5 for V-belts  
 F<sub>R(N)</sub> = permissible radial force (N)

D= diamètre de la poulie (mm)  
 P<sub>N</sub>= puissance du moteur (kW)  
 n<sub>N</sub>= vitesse nominale du moteur (rpm)  
 k= facteur de tension de la courroie  
 k= 2 - 2.5 pour les courroies trapézoïdales  
 F<sub>R(N)</sub>= force radiale admissible (N)

D= Riemenscheibendurchmesser (mm)  
 P<sub>N</sub>= Nennleistung des Motors (kW)  
 n<sub>N</sub>= Nenndrehzahl (U/min)  
 k= Riemenspannungsfaktor  
 k= 2 - 2.5 für Keilriemen  
 F<sub>R(N)</sub>= zulässige Radialkraft (N)

D= diámetro de la polea (mm)  
 P<sub>N</sub>= potencia del motor (kW)  
 n<sub>N</sub>= velocidad del motor (r/min)  
 k= factor de tensado. Un valor usual para correas trapezoidales es 2 - 2.5  
 F<sub>R(N)</sub>= fuerza radial permisible según valores de la tabla para aplicación en el eje (N).

\* = standard motors with enforced bearing arrangement

\*\* in case F<sub>A</sub> and F<sub>R</sub> apply both contact Dutch Motors BV.

\*\* Die Motoren sind standard mit verstärkter Lagerung versehen.

\*\* Wenn F<sub>A</sub> und F<sub>R</sub> gleichzeitig auftreten bitte Dutch Motors BV. kontaktieren

\*\* Les moteurs standards son équipés avec roulements NU

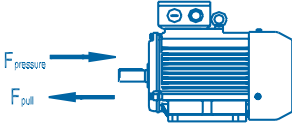
\*\* si des forces radiales F<sub>R</sub> et des forces axiales F<sub>A</sub> s'appliquent ensemble, veuillez contacter Dutch Motors BV.

\* = Los motores estandar estan equipados con rodamientos de rodillo.

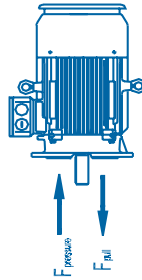
\*\* En el caso de aplicación simultánea de fuerzas radiales (FR) y axiales(FA) consultar con Dutch Motors BV.

# Permissible axial loads for horizontal and vertical "DMA2" motors

motor IM B3



motor IM V1



The following table gives the permissible axial forces in Newton, assuming zero radial force\*\*. In this case motor should be ordered with standard ball bearings. In case of higher axial force than given in the table an angular contact bearing should be ordered. The values are based on normal conditions at 50 Hz and calculated at 20.000 working hours for two pole motors and 40.000 hours for 4,6 and 8 pole motors. At 60Hz the values must be reduced by 10%. For two-speed motors, the values have to be based at the higher speed.

$F_{pressure}$  is calculated for a fixed bearing at the DE.

## Zulässige horizontale und vertikale Axialkräfte ( $F_A$ )

Die Daten sind berechnet bei radialer Kraft "0". In diesen Fall sollten die Motoren mit standard Rillenkugellagern bestellt werden. Übersteigen die Werte die Tabellenwerte, sollten Schrägkugellager zum Einsatz kommen.

Die Daten basieren auf 50Hz und 20.000 Betriebsstunden bei 2 poligen Motoren und 40.000 Betriebsstunden bei 4 - 6 und 8-poligen Motoren. Bei 60 Hz Betrieb müssen die Daten mit 10% reduziert werden. Für mehrpolige Ausführungen sollte man sich auf höhere Umdrehungsstufen orientieren.

$F_{pressure}$  ist berechnet mit antriebsseitigem Festlager.

## Charges axiales admissibles pour moteurs horizontaux et verticaux. ( $F_A$ )

Le tableaux ci-contre donne les forces axiales admissibles, exprimées en Newton, en l'absence de force radiale\*\*; dans ces cas, le moteur sera commandé avec des roulements à billes standards. Dans le cas de force axiale plus importante que celle qui figure au tableaux, un roulement à contact angulaire sera commandé. Les valeurs sont basées sur des conditions normales d'utilisation à 50Hz et calculées pour 20,000 heures pour les moteurs 2 pôles et 40,000 heures pour les moteurs 4, 6 et 8 pôles. Pour les moteurs 60 Hz, les valeurs doivent être réduites de 10%, en ce qui concerne les moteurs multi-vitesses, les valeurs doivent être basées sur la vitesse la plus élevée.

$F_{pressure}$  est calculée en tenant compte d'un roulement fixe coté attaque.

## Fuerza axial ( $F_A$ ) permisible (horizontal y vertical)

Las siguientes tablas estipulan las fuerzas axiales permitidas en Newton sin fuerza radial\*\*. En cuyo caso debe solicitarse el motor con rodamientos de bolas.

Si la fuerza axial es mayor que la descrita en las tablas debe solicitarse un rodamiento de bolas de contacto angular. Los valores están tomados en condiciones normales a 50Hz y calculados para motores de dos polos a 20 000 horas de trabajo y para motores de 4, 6 y 8 polos a 40 000 horas de trabajo. A 60Hz los valores deben reducirse en un 10%. Para motores de dos velocidades los valores deben tomarse a mayor velocidad.

$F_{pressure}$  se calcula para un rodamiento fijado axial en lado acoplamiento.

		Maximum axial force ( $F_A$ )			
		N			
size	pole	B3	B3	V1	V1
		$F_{pressure}$	$F_{pull}$	$F_{pressure}$	$F_{pull}$
56	2	200	200	230	180
	4	240	240	260	200
63	2	250	250	260	230
	4	280	280	300	260
71	2	270	270	290	255
	4	350	350	370	320
	6	440	440	460	420
80	2	380	380	400	360
	4	470	470	490	450
	6	590	590	620	560
	8	620	620	650	595
90	2	440	440	470	410
	4	550	550	600	510
	6	620	620	680	460
	8	640	640	700	580
100	2	610	610	670	570
	4	750	750	840	710
	6	880	880	970	820
	8	895	895	970	845
112	2	1220	1220	1300	1170
	4	1440	1440	1520	1370
	6	1650	1650	1740	1580
	8	1780	1780	1880	1710
132	2	1500	1500	1620	1430
	4	1780	1780	1970	1610
	6	1820	1820	2000	1660
	8	1920	1920	2100	1760
160	2	1650	1650	1950	1350
	4	2100	2100	2470	1720
	6	2450	2450	2800	2050
	8	2650	2650	3050	2210

\* = data calculated on 20.000 workings hours

\*\* in case  $F_R$  and  $F_A$  apply both contact Dutchi Motors BV.

\* = bei 20.000 Betriebsstunden

\*\* Wenn  $F_R$  und  $F_A$  gleichzeitig auftreten bitte Dutchi Motors BV kontaktieren

\* = a 20.000 heures de operation

\*\* si des forces radiales  $F_R$  et des forces axiales  $F_A$  s'appliquent ensemble, veuillez contacter Dutchi Motors BV.

\* = a 20.000 horas de operación

\*\* si las fuerzas radiales  $F_R$  y las fuerzas axiales  $F_A$  se aplican juntas, contactar con Dutchi Motors BV.







ATEX 100A Ex II3G,  
Zone 2 EEEx nA II T3 IP55



ATEX 100A Ex II3D,  
Zone 22 T125°C IP55



	
<b>EC - Declaration of Conformity - Zone 2</b>	
<p><b>Dutchi Motors B.V.</b> Van Oldenbarneveldtst 85A NL - 6828 ZN ARNHEM The Netherlands Chamber of Commerce at Arnhem, No. 09.02.37.67</p>	
<p>Three phase asynchronous squirrel cage motors series: <b>DMA2 - Aluminium</b>, frame size 56 SF T32 (0.063kW SF T1 (0kVA)) <b>DMT - Cast Iron</b>, frame size 80 SF 450 (0.184kW SF 1400W)</p>	
<p> <b>ATEX 100A Ex II3G, Zone 2 EEEx nA II T3 IP55</b></p>	
<p>Are in conformity with the provisions of the following directive: <b>ATEX of 23 - 02 - 1994 - 94/EC</b></p>	
<p>And harmonized norms: <b>IEC 60341 EN 50304 EN 50021</b></p>	
<p>The machine must not be put into service until the machinery into which they have been incorporated have been declared in conformity with the Machinery directive.</p>	
<p>Arnhem, 17-02-2009</p>	
<p><b>Dutchi Motors B.V.</b></p>	

	
<b>EC - Declaration of Conformity - Zone 22</b>	
<p><b>Dutchi Motors B.V.</b> Van Oldenbarneveldtst 85A NL - 6828 ZN ARNHEM The Netherlands Chamber of Commerce at Arnhem, No. 09.02.37.67</p>	
<p>Three phase asynchronous squirrel cage motors series: <b>DMA2 - Aluminium</b>, frame size 56 SF T32 (0.063kW SF T1 (0kVA)) <b>DMT - Cast Iron</b>, frame size 80 SF 450 (0.184kW SF 1400W)</p>	
<p> <b>ATEX 100A Ex II3D, Zone 22 T125°C IP55</b></p>	
<p>Are in conformity with the provisions of the following directive: <b>ATEX of 23 - 02 - 1994 - 94/EC</b></p>	
<p>And harmonized norms: <b>IEC 60341 EN 50304 EN 50021</b></p>	
<p>The machine must not be put into service until the machinery into which they have been incorporated have been declared in conformity with the Machinery directive.</p>	
<p>Arnhem, 17-02-2009</p>	
<p><b>Dutchi Motors B.V.</b></p>	

<b>Type Approval Certificate</b>	
<p>This is to certify that the authorized product(s) have been tested in accordance with the relevant requirements of the C.S. Type Approval System.</p>	
<p>Certificate No. <b>33 445-18-191</b> Category <b>0</b></p>	<p>Issue Month: 01-01 Year: 2009 Valid until: 31-12-2012</p>
<p>Product Description: <b>Induction motors</b> Type: <b>DMT 400-1400-060</b></p>	<p>Place of Manufacture: Name: <b>N.V. D.M.T. S.A. B.V.</b> Address: <b>Van Oldenbarneveldt 85A, NL-6828 ZN Arnhem, The Netherlands</b></p>
<p>Technical Details: Range of Application:</p>	<p>Marking: Date Type: Date of Issue: Approval/extension: Registered address: No. of pages: Date issued:</p>
<p>Test Standard: Documents:</p>	<p>Marking: Date of Issue: Approval/extension: Registered address: No. of pages: Date issued:</p>
<p>Remarks:</p>	
<p>GL Type Approval System</p>	
<p>Germanischer Lloyd</p>	

# Dutchi Motors B.V.

Van Oldenbarneveldtstraat 85a  
NL-6828 ZN Arnhem, the Netherlands

P.O. Box 5390  
NL-6802 EJ Arnhem, the Netherlands

Tel. : +31-(0)26-3541 600  
 Fax : +31-(0)26-3541 650  
 @mail : dutchi.motors@dutchi.nl  
 Web : www.dutchi.com

Chamber of Commerce at Arnhem (NL), reg. no. 09.02.37.67

**Power is our commodity, the world is our market !**

