



- ✓ Per il controllo della traslazione dei nastri abrasivi delle macchine levigatrici e calibratrici
- ✓ Rilievo tramite tre gruppi ottici ad infrarossi, con sensibilità regolabile per l'adattamento allo spessore della carta abrasiva utilizzata e garantire una sicura e continua rilevazione
- ✓ Ampia gamma di tensioni di alimentazione, sia in corrente continua che in alternata
- ✓ Uscita traslazione selezionabile sia normalmente aperta (NO) che normalmente chiusa (NC), priva di fenomeni di sovraoscillazione e con indicazione led
- ✓ Uscita relativa al «freno» con indicazione led
- ✓ Correzione automatica oscuramento
- ✓ Indicazione stato di copertura / mancanza rilievo e di nastro fuori sede
- ✓ Indicata in tutti gli ambienti soggetti a disturbi elettrici e sollecitazioni meccaniche
- ✓ Contenitore plastico antiurto con riempimento a resina epossidica per la rigidità meccanica e l'isolamento da agenti esterni di qualunque tipo (polveri, oli, condensa, ecc.)

## Caratteristiche Tecniche

Alimentazione	12 ÷ 30 AC/DC - 1A
Uscite	<ul style="list-style-type: none"> <li>○ Freno: contatto NO - 1A / 30 Vac - Vdc</li> <li>○ Traslazione: contatto selezionabile NO/NC - vedi tabella versioni</li> <li>○ Spia LED di attenzione oscuramento da presenza polveri</li> </ul>
Rilievo oscillazione nastro	da 2,5 / secondo fino a nastro fermo
Tipologia sensori	3 sistemi ad infrarossi
Regolazione sensibilità	potenziometrica
Temperatura	0°C ÷ 50°C
Grado protezione involucro	IP65

Versioni:

	Uscita Traslazione	
AC / DC	1A	30Vac / Vdc

Cablaggi disponibili: connettore M12 / 8 poli.

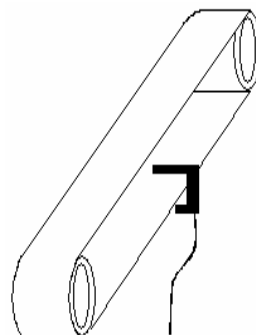
## DESCRIZIONE DEL FUNZIONAMENTO

Le fotocellule della serie FT si utilizzano per il controllo della oscillazione dei nastri abrasivi su macchine per la levigatura e lucidatura.

Il controllo è eseguito da un gruppo ottico che, interposto tra il nastro, aziona i servosistemi (elettrovalvole) per la traslazione continua.

Una uscita supplementare è dedicata all'azione di un eventuale freno per il bloccaggio della macchina in caso di fuoriuscita del nastro dalla sede di lavoro.

L'apparecchio è provvisto di un trimmer per la regolazione della sensibilità e di una uscita per una lampada spia a LED di segnalazione che interviene per evidenziare un cattivo funzionamento della fotocellula (tipico l'accumulo eccessivo di residui di lavorazione e polvere sul gruppo ottico).



Nel seguito si farà riferimento all'uscita freno (conduttori bianco e rosa) ed all'uscita traslazione (conduttori grigio e verde).

Con riferimento al disegno schematizzato in fig. 1 ed alle singole condizioni di funzionamento riportate in fig. 2, 3, 4, 5, lo scopo della fotocellula è quello di controllare la traslazione di un nastro abrasivo in movimento sfruttando una lettura continua effettuata sul bordo dello stesso.

La lavorazione è correttamente eseguita quando il bordo del nastro abrasivo si muove in modo alternato e centrato sull'elemento «2» (riferim. fig.2 e fig.3).

L'uscita per il comando di traslazione del nastro rimane inibita (fig.3) finché il bordo del nastro non oscura l'elemento «2».

Oscurato tale elemento, l'uscita viene attivata invertendo la traslazione (fig.4). Lo stato di quest'uscita viene controllata dal led (b).

L'uscita «traslazione» è disponibile come normalmente aperta (NO) ma è possibile ottenerla come normalmente chiusa (NC) per poter collegare il dispositivo attuatore con la logica voluta.

Questa inversione è ottenibile collegando il conduttore rosso al conduttore blu.

Ogni altra posizione viene considerata scorretta e pericolosa:

- elemento «1» scoperto, fig.2 (es. nastro fuori sede)
- elemento «3» coperto, fig.4 (es. nastro in sopravanzo)

Entrambe queste condizioni sono considerate di allarme e vengono evidenziate dallo spegnimento del led (c) di segnalazione «freno», a cui corrisponde la commutazione della relativa uscita per comandare un dispositivo di sicurezza che fermerà il moto del nastro.

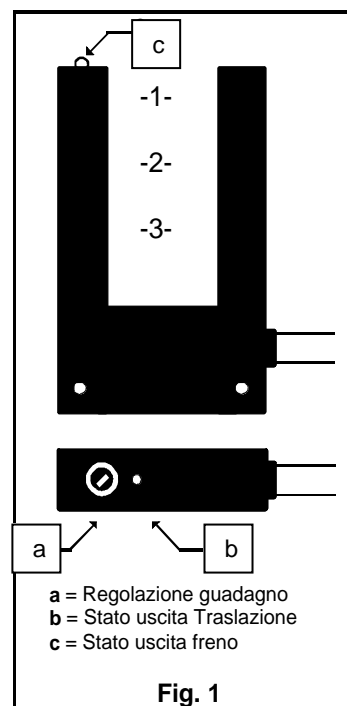
Una logica interna controlla tutti gli elementi, verificando ed elaborando ogni possibile variazione di stato o di luminosità che possa portare ad un imminente stato di allarme o ad una presunta situazione di pericolo.

La condizione di nastro fermo viene rilevata dai sensori, in modo da evitare incertezze di lettura e quindi evitando ogni fenomeno di sovraoscillazione.

La regolazione del guadagno (rif.to «a» di fig.1) consente di sfruttare e calibrare al meglio la capacità dei sensori, così da attraversare lievi quantità di polvere ma senza attraversare il nastro anche se quest'ultimo dovesse presentare un'elevata trasparenza.

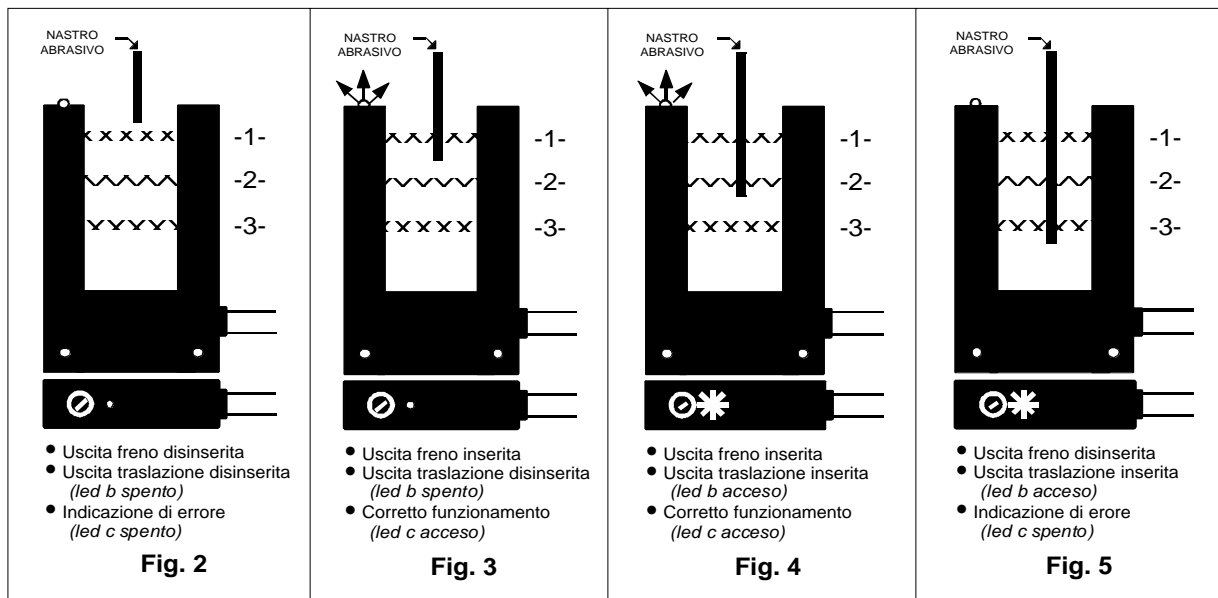
Una corretta impostazione deve essere fatta in modo che sia l'elemento «1» che l'elemento «2» rilevino la copertura con lo specifico nastro impiegato.

Tutti i dispositivi ottici variano automaticamente la loro potenza in funzione dell'aumentare di eventuali residui polverosi, mantenendo così costante il loro effetto di controllo.



Si può inoltre collegare una spia d'attenzione per l'indicazione di un possibile malfunzionamento che può verificarsi quando i gruppi ottici si dovessero sporcare eccessivamente, compromettendone il corretto funzionamento.

In condizioni normali tale spia si accende e spegne in relazione alla presenza del nastro sull'elemento «2»; quando invece i gruppi ottici risultano eccessivamente oscurati dalla presenza di polvere o residui di lavorazione rimane sempre accesa, indicando così la necessità di un intervento di pulizia. L'indicatore previsto è di tipo LED, che andrà collegato con l'anodo al conduttore giallo ed il catodo al conduttore blu.



## Schema di collegamento

Per una corretta installazione fare riferimento alle tabelle ed allo schema seguente (fig.6). Al fine di assicurare una corretta protezione è necessario utilizzare esclusivamente i fusibili indicati.



Num. Conn. M12	Colore Cavo	Funzione
2	MARRONE	ALIMENTAZIONE
7	BLU	ALIMENTAZIONE
4	GIALLO	LED ESTERNO – SPIA ATTENZIONE
5	GRIGIO	USCITA TRASLAZIONE
3	VERDE	USCITA TRASLAZIONE
1	BIANCO	USCITA FRENO
6	ROSA	USCITA FRENO
8	ROSSO	SELEZIONE TRASLAZIONE NO - NC

Num. Conn. AMP Mate	Colore Cavo	Funzione
7	MARRONE	ALIMENTAZIONE
2	BLU	ALIMENTAZIONE
3	GIALLO	LED ESTERNO – SPIA ATTENZIONE
8	GRIGIO	USCITA TRASLAZIONE
6	VERDE	USCITA TRASLAZIONE
1	BIANCO	USCITA FRENO
9	ROSA	USCITA FRENO
5	ROSSO	SELEZIONE TRASLAZIONE NO - NC
( 4 )	NERO	NON COLLEGATO

**Attenzione :** Per poter sostituire una precedente versione di fotocellula (tipo FTH) è necessario controllare la compatibilità con i collegamenti elettrici esterni

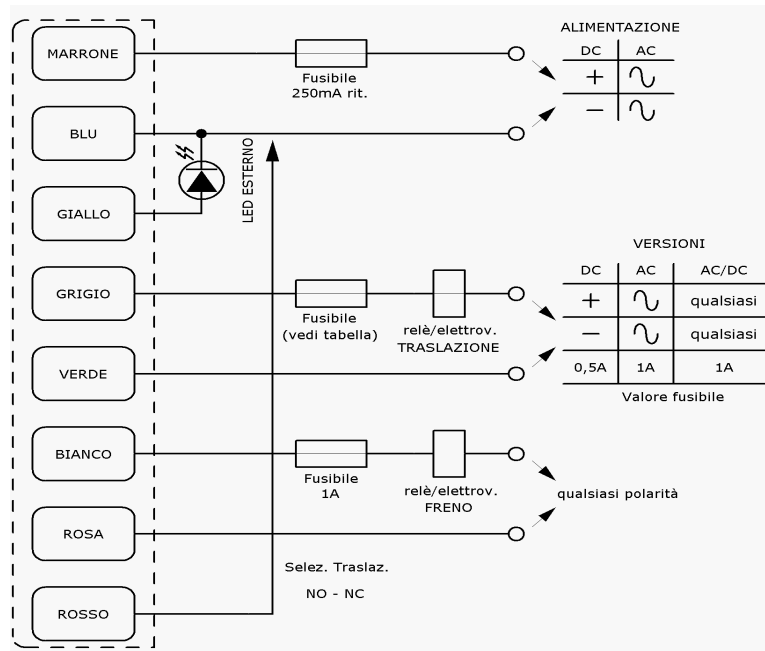
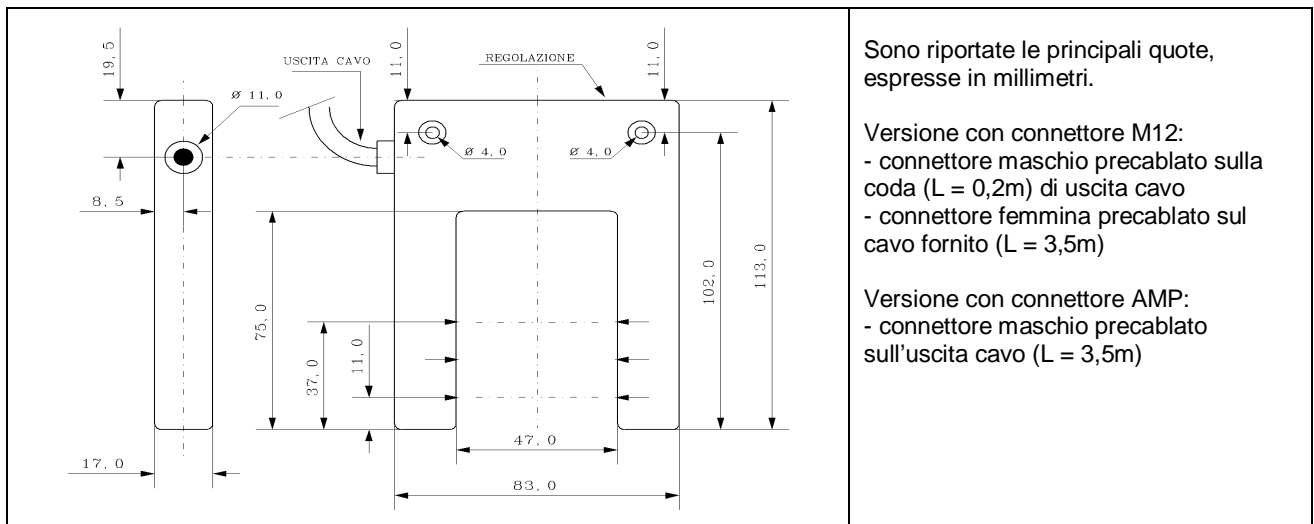


Fig. 6

## Dimensioni



CARRA S.R.L. si riserva il diritto di apportare modifiche estetiche e/o funzionali in qualsiasi momento e senza preavviso

Codici d'ordinazione					
serie	nr. elementi	alimentazione	lung. cavo	connettore	uscita traslaz.
FTL	3 = 3 fotodiodi	.024 = 24 V ac/dc	X	M = M12 / 8 poli	C = AC/DC

Esempio d'ordine: FTL 3 024.X.M.C	Fotocellula a 3 elementi ottici, alimentazione 24V ac/dc, con cavo standard di 3,5m e connettore terminale tipo M12 / 8 poli.
--------------------------------------	---



Il dispositivo è conforme alle direttive dell'Unione Europea 89/336/CEE ( Compatibilità Elettromagnetica) e 73/23/CEE (Bassa Tensione)

