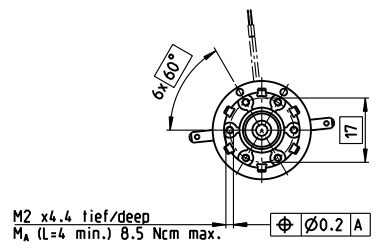
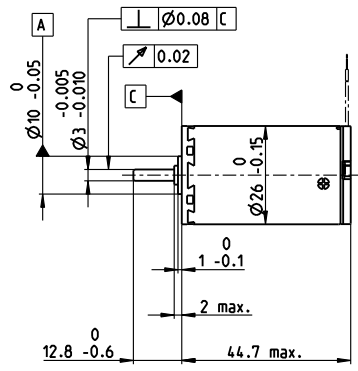
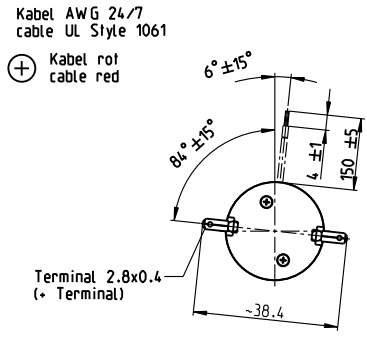


A-max 26 Ø26 mm, Graphitbürsten, 11 Watt

High Power

maxon A-max



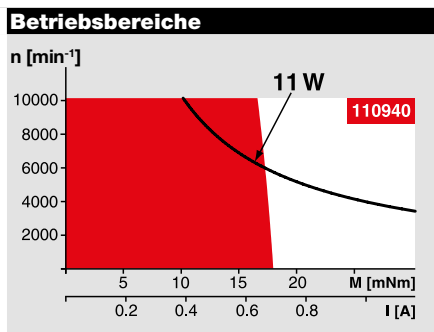
M 1:2

- Lagerprogramm
- Standardprogramm
- Sonderprogramm (auf Anfrage)

Artikelnummern											
mit Terminals	110935	110936	110937	110938	110939	110940	110941	110942	110943	110944	110945
mit Kabel	139852	353166	353167	353168	353169	206344	353171	314214	202893	353174	353175

Motordaten												
Werte bei Nennspannung												
1 Nennspannung	V	6	7.2	12	15	18	24	30	36	42	48	48
2 Leerlaufdrehzahl	min ⁻¹	9740	10400	8190	8450	8040	8890	7050	7280	7880	7470	6010
3 Leerlaufstrom	mA	143	130	57	47.5	37.1	31.7	18.9	16.4	15.5	12.7	9.66
4 Nenndrehzahl	min ⁻¹	9210	9700	6720	6620	6080	6910	5000	5230	5840	5390	3900
5 Nennmoment (max. Dauerdrehmoment)	mNm	5.48	6.26	14.2	17.4	18.7	18.4	18.2	18.2	18.1	17.8	17.9
6 Nennstrom (max. Dauerbelastungsstrom)	A	1.08	1.08	1.08	1.08	0.919	0.749	0.47	0.404	0.373	0.305	0.247
7 Anhaltmoment	mNm	102	96.4	80.2	80.5	77.1	83.3	63	65.2	70.3	64.5	51.4
8 Anlaufstrom	A	17.4	14.7	5.79	4.8	3.64	3.26	1.57	1.4	1.4	1.06	0.684
9 Max. Wirkungsgrad	%	83	82	81	81	81	82	80	80	80	80	78
Kenndaten												
10 Anschlusswiderstand	Ω	0.345	0.49	2.07	3.13	4.94	7.36	19.1	25.8	30.1	45.1	70.2
11 Anschlussinduktivität	mH	0.04	0.051	0.227	0.333	0.529	0.77	1.9	2.58	2.99	4.34	6.68
12 Drehmomentkonstante	mNm/A	5.84	6.57	13.9	16.8	21.2	25.5	40.1	46.7	50.3	60.6	75.2
13 Drehzahlkonstante	min ⁻¹ /V	1640	1450	689	569	451	374	238	205	190	158	127
14 Kennliniensteigung	min ⁻¹ /mNm	96.6	109	103	106	105	108	113	113	113	117	119
15 Mechanische Anlaufzeitkonstante	ms	14.6	14.7	14.6	14.7	14.7	14.7	14.9	14.9	14.9	15	15
16 Rotorträgheitsmoment	gcm ²	14.4	12.9	13.6	13.2	13.3	13.1	12.5	12.6	12.5	12.2	12.1

Spezifikationen		
Thermische Daten		
17 Therm. Widerstand Gehäuse-Luft		13.2 K/W
18 Therm. Widerstand Wicklung-Gehäuse		3.2 K/W
19 Therm. Zeitkonstante der Wicklung		12.5 s
20 Therm. Zeitkonstante des Motors		473 s
21 Umgebungstemperatur		-30...+85°C
22 Max. Wicklungstemperatur		+125°C
Mechanische Daten (Kugellager)		
23 Grenzdrehzahl		10400 min ⁻¹
24 Axialspiel		0.1 - 0.2 mm
25 Radialspiel		0.025 mm
26 Max. axiale Belastung (dynamisch)		5 N
27 Max. axiale Aufpresskraft (statisch)		75 N
28 Max. radiale Belastung, 5 mm ab Flansch		20 N



Legende

Dauerbetriebsbereich
Unter Berücksichtigung der angegebenen thermischen Widerstände (Ziffer 17 und 18) und einer Umgebungstemperatur von 25°C wird bei dauernder Belastung die maximal zulässige Rotortemperatur erreicht = thermische Grenze.

Kurzzeitbetrieb
Der Motor darf kurzzeitig und wiederkehrend überlastet werden.

— **Typenleistung**

Mechanische Daten (Sinterlager)		
23 Grenzdrehzahl		10400 min ⁻¹
24 Axialspiel		0.1 - 0.2 mm
25 Radialspiel		0.012 mm
26 Max. axiale Belastung (dynamisch)		1.7 N
27 Max. axiale Aufpresskraft (statisch)		80 N
28 Max. radiale Belastung, 5 mm ab Flansch		5.5 N
Weitere Spezifikationen		
29 Polpaarzahl		1
30 Anzahl Kollektorsegmente		13
31 Motorgewicht		117 g

Motordaten gemäss Tabelle sind Nenndaten.
Erläuterungen zu den Ziffern Seite 64.

Option
Sinterlager anstelle Kugellager

maxon Baukastensystem Übersicht Seite 28-36

Planetengetriebe Ø26 mm 0.75 - 4.5 Nm Seite 340		Empfohlene Elektronik: Hinweise Seite 30 ESCON Module 24/2 444 ESCON 36/2 DC 444 ESCON Module 50/5 445 ESCON 50/5 447 ESCON 70/10 447
Stirradgetriebe Ø30 mm 0.07 - 0.2 Nm Seite 341		
Planetengetriebe Ø32 mm 0.75 - 6.0 Nm Seite 342/343/346		
Stirradgetriebe Ø38 mm 0.1 - 0.6 Nm Seite 353		
Spindelgetriebe Ø32 mm Seite 374-379		