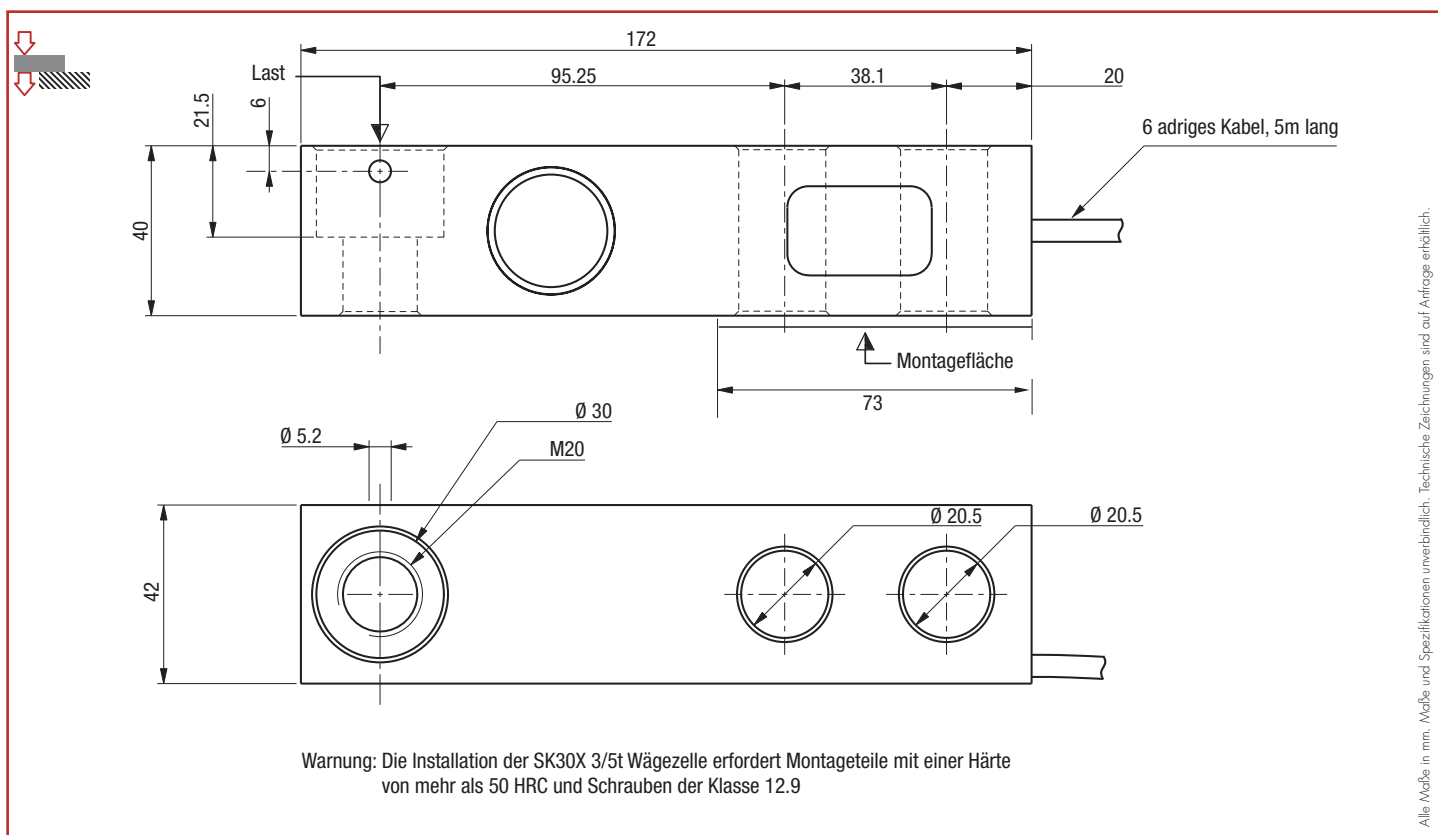


# SK30X 5T

3 t ... 5 t



- Edelstahlkonstruktion
- Schutzklasse IP68, hermetisch verschweißt
- Eichfähig bis 4 000 Teile C4 nach OIML R60
- Optional kalibrierter Signalausgang für Mehrpunktwaage
- Ideal für Plattformwaagen geeignet
- 6 Leitertechnik, geschirmtes Anschlusskabel



Kabelbelegung					
+ Vers	+ Signal	- Signal	- Vers	+ Sense	- Sense
braun	gelb	weiß	grün	grau	rosa



# SK30X 5T

3 t ... 5 t

## Technische Daten

MESSTECHNISCHE KENNWERTE		C3 10e
Nennlast (Cn)	3 000, 5 000	kg
Kombinierter Fehler	±0.017	%Cn
Temperaturkoeffizient Nullpunkt	±0.0014	%Cn/°C
Temperaturkoeffizient Empfindlichkeit	±0.0014	%Cn/°C
Belastungskriechen (30 min.)	±0.024	%Cn
EICHFÄHIGKEIT NACH OIML R60		
Genauigkeitsklasse	C3	
Nennlast (E <sub>max</sub> )	3 000, 5 000	kg
Max. Anzahl der Teilungswerte (n <sub>max</sub> )	3 000	d OIML
Mindestteilungswert (v <sub>min</sub> )	E <sub>max</sub> /10 000	kg
Z=E <sub>max</sub> /(2xDR)	3 000	
ELEKTRISCHE KENNWERTE		
Nennbereich der Versorgungsspannung	1 ... 15	V
Nennkennwert Empfindlichkeit (Cn)	2	mV/V
Toleranz Stromkalibrierung	±0.1	%Cn
Toleranz Nullabgleich	±10	%Cn
Eingangs-/Ausgangswiderstand	385 ±20 / 350 ±5	Ω
Isolationswiderstand	5 000	MΩ/50V
ALLGEMEIN		
Kompensierter Temperaturbereich	-10 ... +40	°C
Gebrauchstemperaturbereich	-20 ... +60	°C
Grenzlaster	150	%E <sub>max</sub>
Bruchlast	200	%E <sub>max</sub>
Anzugsmoment	80	Nm
Schutzart	IP68	EN 60529
Material	Edelstahl	
Messkörper	-	
Kabeleinführung	-	
Kabelmantel	PVC	
Kabellänge	5	m
Nettogewicht	1 870	g

## Optionen

ATEX 94/9/EC, IECEx

Ⓢ II 1 G/D, Ex ia IIC T6 Ga, Ex ia IIIC T80°C Da, IP6X, -20°C < Ta < +60°C (zone 0/20)

Ⓢ II 1 D, Ex ta IIIC T125°C Da, IP6X, -20°C < Ta < +60°C (zone 20)

Ⓢ II 3 G, Ex nA IIC T6 Gc, -20°C < Ta < +60°C (zone 2)

## Zubehör



LFD 5t Lastfuss



LFC SB/SK Lastfuss



STABIFLEX-SK5t Montagekit



ISOFLEX 5t Montagekit

# scaime

Hauptsitz: Technosite Altéa - 294, Rue Georges Charpak - 74100 JUVIGNY - FRANCE  
SCAIME SAS - KARNAPER STRASSE 41 - 40723 HILDEN - DEUTSCHLAND  
Tel.: +49 (0) 2103 978 64 64 - [intsales@scaime.com](mailto:intsales@scaime.com) - [www.scaime.de](http://www.scaime.de)

Alle Dokumente sind auf der Webseite verfügbar