

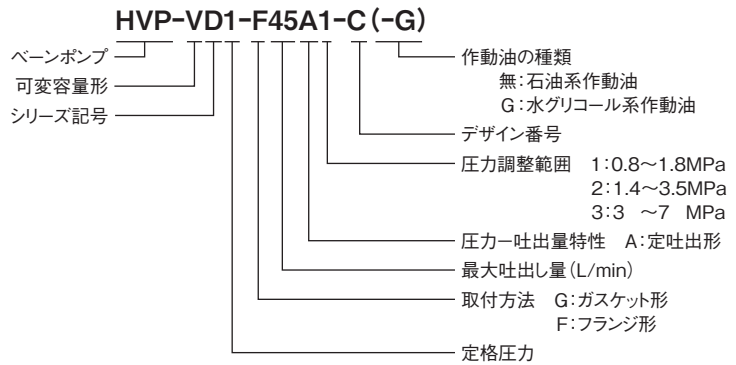
■特長

1. 負荷に応じた圧力と流量を供給しますので、動力の節約ができ、油温の上昇が少なく経済的です。
2. 圧力補償機構を有していますので、リリーフ弁、アンロード弁などを省略できます。

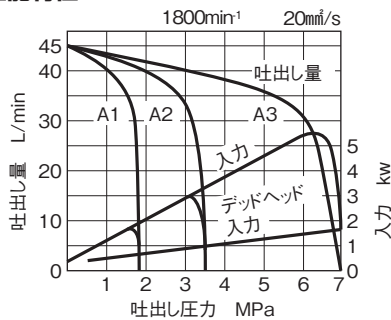
⚠**使用上の注意** ご使用の際は、取扱説明書をよくお読みの上、正しくお使いください。

- 回転方向は軸端からみて右回転(時計方向)とします。
- 作動油は、R&Oタイプ、耐摩耗性タイプを使用してください。
- 水グリコール系作動油を使用の場合は、形式末尾に-Gをつけてご指示ください。但し、最高回転速度は1,200min⁻¹になります。水グリコール系作動油の銘柄は、お問い合わせください。
- A-2~A-3ページの「ポンプ・モータ使用上の注意」をお読みください。

■形式説明



■一般性能特性



■仕様

(注) サブプレートが不要な場合は形式末尾に「-970」を付けてください。

形 式		無負荷時の吐出量 L/min		圧力調整範囲 MPa	回 転 速 度 min ⁻¹		
ガスケット形	フランジ形	1,500rpm	定格回転速度時		定 格	最 高	最 低
HVP-VD1-G45A1-C	HVP-VD1-F45A1-C	38	45	0.8~1.8	1,800	1,800	750
HVP-VD1-G45A2-C	HVP-VD1-F45A2-C			1.4~3.5			
HVP-VD1-G45A3-C	HVP-VD1-F45A3-C			3~7			

■外觀寸法図

