

# 3 - Moduli a Relè

## 3 - Relay Modules



1 Contatto Scambio 10 A / 12 A  
1 Changeover Contact 10 A / 12 A

3/1



1 Contatto Scambio 16 A  
1 Changeover Contact 16 A

3/2



1 Contatto Scambio 12 A / 16 A - Ingresso con Test Relè  
1 Changeover Contact 12 A / 16 A - With Push Button Test

3/3



1 Contatto Scambio 10 A / 12 A - Uscita con Protezione a Fusibile  
1 Changeover Contact 10 A / 12 A - Output with Protection Fuse

3/4



1 Contatto Scambio 16 A - Uscita con Protezione a Fusibile  
1 Changeover Contact 16 A - Output with Protection Fuse

3/5



2 Contatti Scambio 5 A / 8 A  
2 Changeover Contacts 5 A / 8 A

3/6



1 Relè - 1 Contatto / 1 Contatto Scambio  
1 Relay - 1 Contact / 1 Changeover Contact

3/7



1 Relè - 2 Contatti 5 A / 8 A  
1 Relays - 2 Contacts 5 A / 8 A

3/8



1 Contatto - In Contenitore da 22,5 mm  
1 Contact - In 22,5 mm Case

3/9



2 Contatti - In Contenitore da 22,5 mm  
2 Contacts - In 22,5 mm Case

3/10



1 Contatto, Comando Flat - In Contenitore da 22,5 mm  
1 Contact, I.D.C. Connector - In 22,5 mm Case

3/11



1 Contatto Protetti, Comando Flat - In Contenitore da 22,5 mm  
1 Contact with Protection, I.D.C. Connector - In 22,5 mm Case

3/12



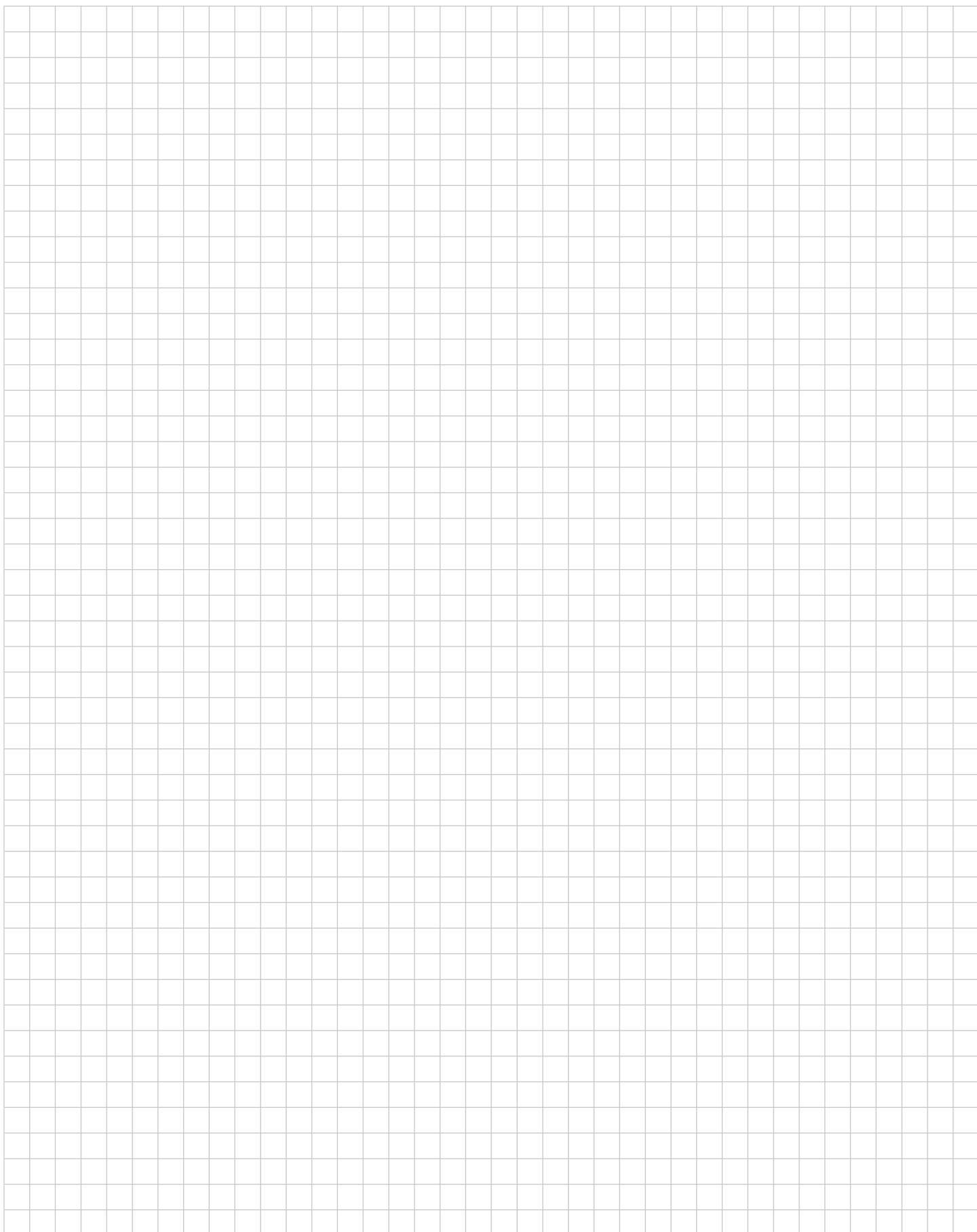
Singolo da 6,2 mm - 1 Contatto Scambio 6 A  
Single 6,2 mm - 1 Changeover Contact 6 A

3/13

E' possibile avere alcuni prodotti del catalogo con morsetti diversi da quelli standard indicati (tipo a vite) e precisamente il tipo a molla ed il tipo estraibile. Per codici ed informazioni tecniche rivolgersi in sede.

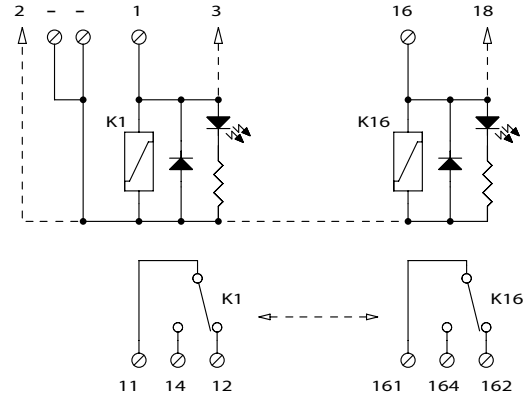
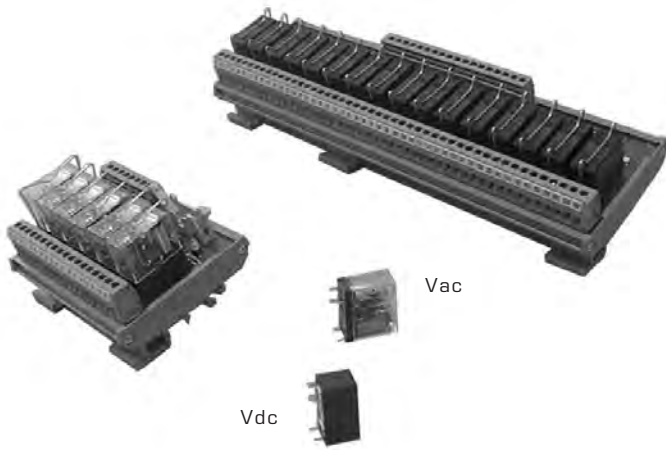
For some products is possible to change the standard screw terminal blocks choosing pluggable terminal blocks or screwless terminal blocks. Please contact us for codes and technical information.

AUDIN - 8, avenue de la malle - 51370 Saint Brice Courcelles - Tel : 03.26.04.20.21 - Fax : 03.26.04.28.20 - Web : <http://www.audin.fr> - Email : [info@audin.fr](mailto:info@audin.fr)



# 1 Contatto Scambio 10 A / 12 A

## 1 Changeover Contact 10 A / 12 A



← Piedino Connettore Flat / I.D.C. Connector Pin

⊗ Morsetti a vite / Screw Terminal Blocks

### Dati tecnici

### Specifications

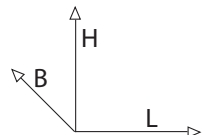
Tensione ingresso	Input voltage	24 Vdc	110 Vac
Corrente ingresso	Input current	30mA	14mA
Tensione max contatto	Max switching voltage	440Vac - 300Vdc	380Vac - 125Vdc
Corrente nominale	Nominal current	12A	10A
Carico max COS φ=1	Max load COS φ=1	12A 250Vac, 12A 24Vdc	10A 250Vac, 10A 30Vdc
Carico max COS φ=0,4	Max load COS φ=0,4	5A 250Vac, 5A 30Vdc	7,5A 250Vac, 5A 30 Vdc
Carico min	Min load	100mA / 5Vdc	100mA / 5Vdc
Δt on	Δt on	7mSec.	15mSec.
Δt off	Δt off	2mSec.(dc)	10mSec.(ac), 5mSec.(dc)
Isolamento cont. bobina	Contact-coil insulation	5KVac	4KVac
Isolamento tra contatti	Insulation between contacts	1KVac	1KVac
Vita meccanica (relè)	Mechanical life (Relays)	20x10 <sup>6</sup> cicli / cycles	1x10 <sup>6</sup> cicli / cycles
Temperatura di funzionamento	Operating temperature	-25...50° C	
Allacciamento	Connection	Morsetti a vite / Screw terminal blocks	
Sezione cavi flessibili	Fine-wired section	max 1,5 mm <sup>2</sup>	
Montaggio	Mounting	a scatto su profilo / Snap-in mounting on DIN TS32 TS35	

### Comandi tramite Morsettiera / Commands using Terminal board

Relè Relays	Bobina 24 Vdc Coil 24 Vdc			Bobina 110 Vac Coil 110 Vac		
	Tipo Type	Codice Code	Dim. LxBxH ( mm )	Tipo Type	Codice Code	Dim. LxBxH ( mm )
2	EMRS2Z/24C	31E017456	45x82x57			
4	EMRS4Z/24C	31E017457	67,5x82x57			
8	EMRS8Z/24C	31E017459	135x82x57	EMRS8Z/110A	31E017495	135x82x67
16	EMRS16Z/24C	31E017461	259x82x57	EMRS16Z/110A	31E017497	259x82x67

### Comandi tramite Flat e Morsettiera / Commands using I.D.C. Connector and Terminal board

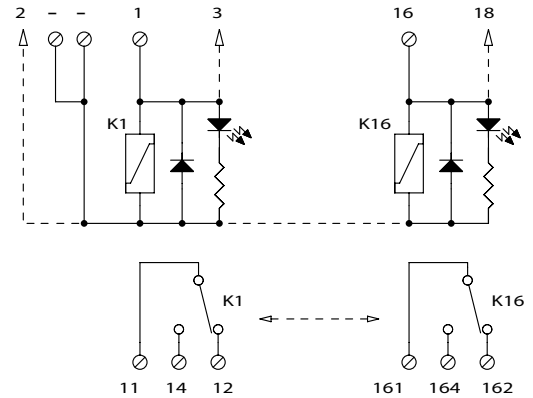
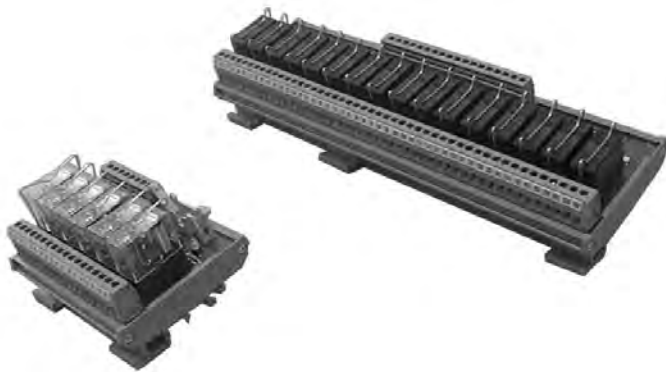
Relè Relays	Relè Zoccolati - Bobina 24 Vdc Socketed Relays - Coil 24 Vdc			N. Vie Connettore Flat I.D.C. Conn. N. of ways
	Tipo Type	Codice Code	Dim. LxBxH ( mm )	
8	EMRS8Z/24C/F	31E017329	135x82x57	10
16	EMRS16Z/24C/F	31E017331	259x82x57	20



EMRS..S/... Relè Saldati / Soldered Relays  
EMRS..Z/... Relè Zoccolati / Socketed Relays

# 1 Contatto Scambio 16 A

## 1 Changeover Contact 16 A



← Piedino Connettore Flat / I.D.C. Connector Pin

⊗ Morsetti a vite / Screw Terminal Blocks

### Dati tecnici

### Specifications

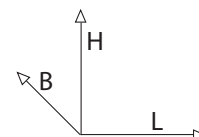
Tensione ingresso	Input voltage	24 Vdc
Corrente ingresso	Input current	30mA
Tensione max contatto	Max switching voltage	440Vac - 300Vdc
Corrente nominale	Nominal current	16A
Carico max COS φ=1	Max load COS φ=1	16A 250Vac, 16A 24Vdc
Carico max COS φ=0,4	Max load COS φ=0,4	8A 250Vac, 8A 30Vdc
Carico min	Min load	100mA / 5Vdc
Δt on	Δt on	7mSec.
Δt off	Δt off	2mSec.(dc)
Isolamento cont. bobina	Contact-coil insulation	5KVac
Isolamento tra contatti	Insulation between contacts	1KVac
Vita meccanica (relè)	Mechanical life (Relays)	20x10 <sup>6</sup> cicli / cycles
Temperatura di funzionamento	Operating temperature	-25...50° C
Allacciamento	Connection	Morsetti a vite / Screw terminal blocks
Sezione cavi flessibili	Fine-wired section	max 1,5 mm <sup>2</sup>
Montaggio	Mounting	a scatto su profilo / Snap-in mounting on DIN TS32 TS35

### Comandi tramite Morsettiera Commands using Terminal board

**Bobina 24 Vdc**  
Coil 24 Vdc

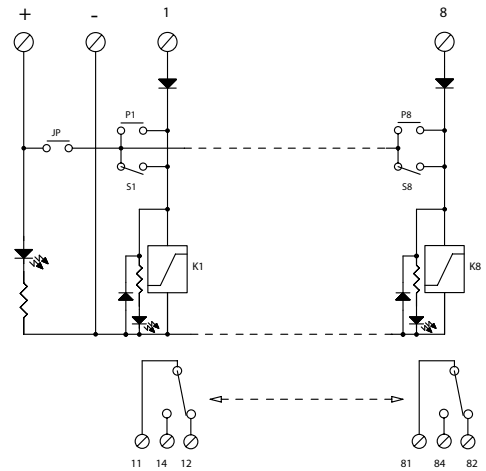
Relè Relays	Tipo Type	Codice Code	Dim. LxBxH [ mm ]
4	EMRS4.16Z/24C	31E017557	67,5x82x57
8	EMRS8.16Z/24C	31E017559	135x82x57
16	EMRS16.16Z/24C	31E017561	259x82x57

EMRS..16S/... Relè Saldati / Soldered Relays  
EMRS..16Z/... Relè Zoccolati / Socketed Relays



# 1 Contatto Scambio 12 A / 16 A - Ingresso con Test Relè

## 1 Changeover Contact 12 A / 16 A - With Push Button Test



⊗ — Morsetti a vite / Screw Terminal Blocks

### Dati tecnici

### Specifications

Tensione ingresso	Input voltage	24 Vdc	24 Vdc
Corrente nominale	Nominal current	12A	16A
Corrente ingresso	Input current	30mA	30mA
Tensione max contatto	Max switching voltage	440Vac - 300Vdc	440Vac - 300Vdc
Carico max COS φ=1	Max load COS φ=1	12A 250Vac, 12A 24Vdc	16A 250Vac, 16A 24Vdc
Carico max COS φ=0,4	Max load COS φ=0,4	5A 250Vac, 5A 30Vdc	8A 250Vac, 8A 30Vdc
Carico min	Min load	100mA / 5Vdc	100mA / 5Vdc
Δt on	Δt on	7mSec.	7mSec.
Δt off	Δt off	2mSec.(dc)	2mSec.(dc)
Isolamento cont. bobina	Contact-coil insulation	5KVac	5KVac
Isolamento tra contatti	Insulation between contacts	1KVac	1KVac
Vita meccanica (relè)	Mechanical life (Relays)	20x10 <sup>6</sup> cicli / cycles	20x10 <sup>6</sup> cicli / cycles
Temperatura di funzionamento	Operating temperature		-25...50° C
Allacciamento	Connection	Morsetti a vite / Screw terminal blocks	
Sezione cavi flessibili	Fine-wired section	max 1,5 mm <sup>2</sup>	
Montaggio	Mounting	a scatto su profilo / Snap-in mounting on DIN TS32 TS35	

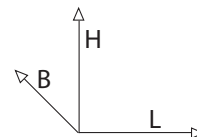
### Comandi tramite Morsettiera Commands using Terminal board

#### Relè Zoccolati Socketed Relays

Relè Relays	Tipo Type	Codice Code	Dim. LxBxH [ mm ]
8	EMRS8ZP/24C	31E018700	128x82x57

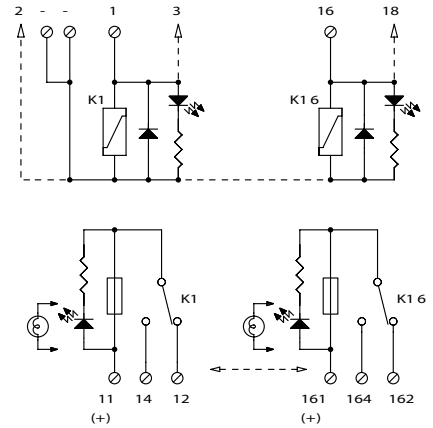
EMRS...16...

Relè 16 A / 16 A Relays



# 1 Contatto Scambio 10 A / 12 A - Uscita con Protezione a Fusibile

## 1 Changeover Contact 10 A / 12 A - Output with Protection Fuse



← Piedino Connettore Flat / I.D.C. Connector Pin

○ Morsetti a vite / Screw Terminal Blocks

### Dati tecnici

### Specifications

Tensione ingresso	Input voltage	24 Vdc
Corrente ingresso	Input current	30mA
Tensione max contatto	Max switching voltage	440Vac - 300Vdc
Corrente nominale	Nominal current	12A
Carico max COS φ=1	Max load COS φ=1	12A 250Vac, 12A 24Vdc
Carico max COS φ=0,4	Max load COS φ=0,4	5A 250Vac, 5A 30Vdc
Carico min	Min load	100mA / 5Vdc
Δt on	Δt on	7mSec.
Δt off	Δt off	2mSec.(dc)
Isolamento cont. bobina	Contact-coil insulation	5KVac
Isolamento tra contatti	Insulation between contacts	1KVac
Vita meccanica (relè)	Mechanical life (Relays)	20x10 <sup>6</sup> cicli / cycles
Fusibile	Fuse	2 A Rapido / Fast
Temperatura di funzionamento	Operating temperature	-25...50° C
Allacciamento	Connection	Morsetti a vite / Screw terminal blocks
Sezione cavi flessibili	Fine-wired section	max 1,5 mm <sup>2</sup>
Montaggio	Mounting	a scatto su profilo / Snap-in mounting on DIN TS32 TS35

### Comandi tramite Morsettiera / Commands using Terminal board

#### Bobina 24 Vdc Coil 24 Vdc

Relè Relays	Tipo Type	Codice Code	Dim. LxBxH [ mm ]
1	EMRF1Z/24C	31E018820	22,5x82x60
4	EMRF4Z/24C	31E017407	79x82x60
8	EMRF8Z/24C	31E017409	157,5x82x60
16	EMRF16Z/24C	31E017411	292,5x82x60
1	EMRF1S/24C	31E018810	22,5x82x60

EMRF..S/...  
EMRF..Z/...

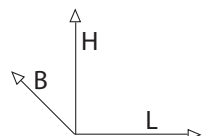
Relè Saldati / Soldered Relays  
Relè Zoccolati / Socketed Relays

### Comandi tramite Flat e Morsettiera / Commands using I.D.C. Connector and Terminal board

#### Relè Zoccolati - Bobina 24 Vdc Socketed Relays - Coil 24 Vdc

Relè Relays	Tipo Type	Codice Code	Dim. LxBxH [ mm ]	N. Vie Connettore Flat I.D.C. Conn. N. of ways
8	EMRF8Z/24C/F	31E017310	157,5x82x60	10
16	EMRF16Z/24C/F	31E017312	292,5x82x60	20

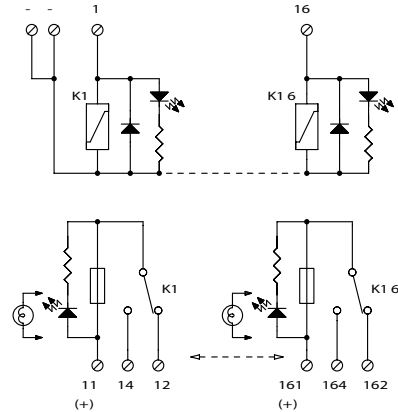
Per Carico in AC sostituire il codice E0 con il codice E5.  
Per Moduli senza Visualizzazione sostituire il codice E017 o E018 con il codice E019.  
For AC load replace code EO with code E5 .  
For Module without display replace code E017 or E018 with code E019.



# 1 Contatto Scambio 16 A - Uscita con Protezione a Fusibile



## 1 Changeover Contact 16 A - Output with Protection Fuse



⊙— Morsetti a vite / Screw Terminal Blocks

### Dati tecnici

### Specifications

Tensione ingresso	Input voltage	24 Vdc
Corrente ingresso	Input current	30mA
Tensione max contatto	Max switching voltage	440Vac - 300Vdc
Corrente nominale	Nominal current	16A
Carico max COS φ=1	Max load COS φ=1	16A 250Vac, 16A 24Vdc
Carico max COS φ=0,4	Max load COS φ=0,4	8A 250Vac, 8A 30Vdc
Carico min	Min load	100mA / 5Vdc
Δt on	Δt on	7mSec.
Δt off	Δt off	2mSec.(dc)
Isolamento cont. bobina	Contact-coil insulation	5KVac
Isolamento tra contatti	Insulation between contacts	1KVac
Vita meccanica (relè)	Mechanical life (Relays)	20x10 <sup>6</sup> cicli / cycles
Fusibile	Fuse	2 A Rapido / Fast
Temperatura di funzionamento	Operating temperature	-25...50° C
Allacciamento	Connection	Morsetti a vite / Screw terminal blocks
Sezione cavi flessibili	Fine-wired section	max 1,5 mm <sup>2</sup>
Montaggio	Mounting	a scatto su profilo / Snap-in mounting on DIN TS32 TS35

### Comandi tramite Morsettiera Commands using Terminal board

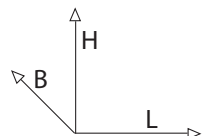
**Bobina 24 Vdc**  
Coil 24 Vdc

Relè Relays	Tipo Type	Codice Code	Dim. LxBxH [ mm ]
1	EMRF1.16Z/24C	31E018960	22,5x82x60
8	EMRF8.16Z/24C	31E017509	157,5x82x60
16	EMRF16.16Z/24C	31E017511	292,5x82x60

EMRF..S/...  
EMRF..Z/...

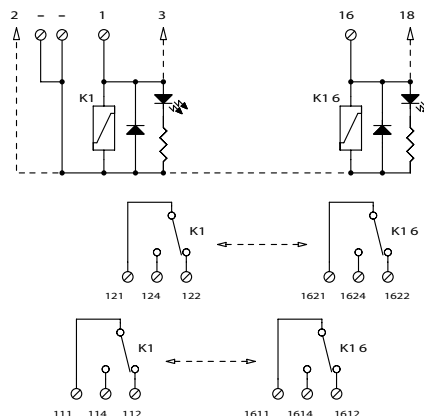
Relè Saldati / Soldered Relays  
Relè Zoccolati / Socketed Relays

Per Carico in AC sostituire il codice E0 con il codice E5.  
Per Moduli senza Visualizzazione sostituire il codice E017 o E018 con il codice E019.  
For AC load replace code EO with code E5.  
For Module without display replace code E017 or E018 with code E019.



# 2 Contatti Scambio 5 A / 8 A

## 2 Changeover Contacts 5 A / 8 A



← Piedino Connettore Flat / I.D.C. Connector Pin  
 ⊗ Morsetti a vite / Screw Terminal Blocks

### Dati tecnici

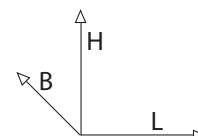
### Specifications

Tensione ingresso	Input voltage	24 Vdc	110 Vac
Corrente ingresso	Input current	30mA	14mA
Tensione max contatto	Max switching voltage	440Vac - 300Vdc	380Vac - 125Vdc
Corrente nominale	Nominal current	8A	5A
Carico max COS φ=1	Max load COS φ=1	8A 250Vac, 8A 24Vdc	5A 250Vac, 5A 30Vdc
Carico max COS φ=0,4	Max load COS φ=0,4	3A 250Vac, 3A 30Vdc	2A 250Vac, 3A 30Vdc
Carico min	Min load	10mA / 5Vdc	10mA / 5Vdc
Δt on	Δt on	7mSec.	15mSec.
Δt off	Δt off	5mSec.	10mSec.(ac), 5mSec.(dc)
Isolamento cont. bobina	Contact-coil insulation	5KVac	4KVac
Isolamento tra contatti	Insulation between contacts	1KVac	1KVac
Vita meccanica (relè)	Mechanical life (Relays)	20x10 <sup>6</sup> cicli / cycles	1x10 <sup>6</sup> cicli / cycles
Temperatura di funzionamento	Operating temperature	-25...50° C	
Allacciamento	Connection	Morsetti a vite / Screw terminal blocks	
Sezione cavi flessibili	Fine-wired section	max 1,5 mm <sup>2</sup>	
Montaggio	Mounting	a scatto su profilo / Snap-in mounting on DIN TS32 TS35	

### Comandi tramite Morsettiera Commands using Terminal board

Relè Relays	Bobina 24 Vdc Coil 24 Vdc			Bobina 110 Vac Coil 110 Vac		
	Tipo Type	Codice Code	Dim. LxBxH ( mm )	Tipo Type	Codice Code	Dim. LxBxH ( mm )
1	EMR201Z/24C	31E017606	22,5x82x62	EMR201Z/110A	31E017642	22,5x82x67
2	EMR202Z/24C	31E017607	45x82x62			
4	EMR204Z/24C	31E017608	79x82x62	EMR204Z/110A	31E017644	79x82x67
6	EMR206Z/24C	31E017651	101,5x82x62			
8	EMR208Z/24C	31E017609	135x82x62			
16	EMR216Z/24C	31E017611	259x82x62			
1	EMR201S/24C	31E017600	22,5x82x62			
8	EMR208S/24C	31E017603	135x82x62			

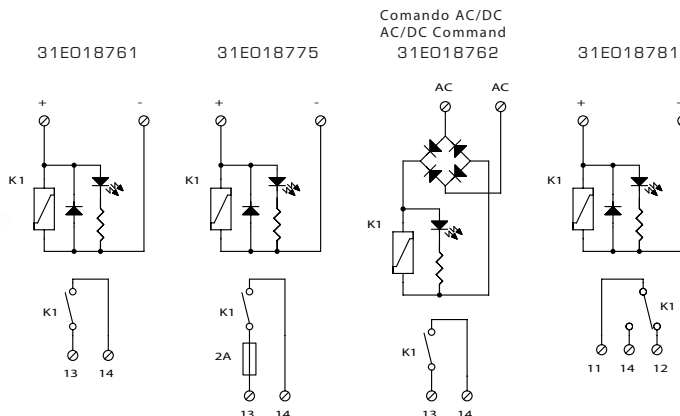
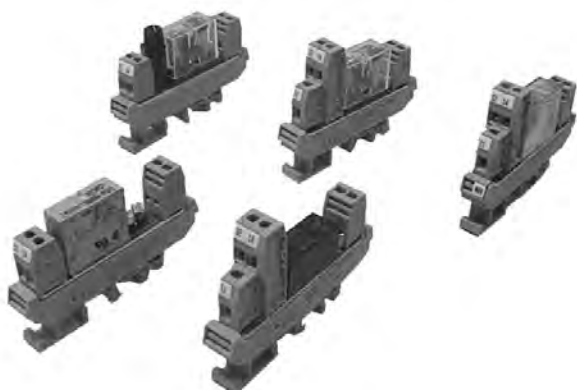
EMR2..S/... Relè Saldati / Soldered Relays  
 EMR2..Z/... Relè Zoccolati / Socketed Relays





# 1 Relè - 1 Contatto / 1 Contatto Scambio

## 1 Relay - 1 Contact / 1 Changeover Contact



⊖ Morsetti a vite / Screw Terminal Blocks

### Dati tecnici

### Specifications

Tensione ingresso	Input voltage	24 Vdc	24 Vdc	24 Vdc	24 Vdc
Corrente nominale	Nominal current	10 A	12 A	16 A	8 A
Corrente ingresso	Input current	31mA	30mA	31mA	30mA
Tensione max contatto	Max switching voltage	380Vac - 125Vdc	440Vac - 300Vdc	380Vac - 125Vdc	250Vac - 300Vdc
Carico max COS φ=1	Max load COS φ=1	10A 250Vac, 10A 30Vdc	12A 250Vac, 12A 24Vdc	16A 250Vac, 16A 24Vdc	ac 1250VA, dc 300W
Carico max COS φ=0,4	Max load COS φ=0,4	7,5A 250Vac, 5A 30Vdc	5A 250Vac, 5A 30Vdc	8A 250Vac, 8A 30Vdc	ac 1700VA, dc 150W
Carico min	Min load	100mA / 5Vdc	100mA / 5Vdc	100mA / 5Vdc	100mA / 5Vdc
Δt on	Δt on	15mSec.	7mSec.	15mSec.	12mSec.
Δt off	Δt off	5mSec.(dc)	2mSec.(dc)	10mSec.(ac), 5mSec.(dc)	10mSec.(ac), 5mSec.(dc)
Isolamento cont. bobina	Contact-coil insulation	4KVac	5KVac	4KVac	4KVac
Isolamento tra contatti	Insulation between contacts	1KVac	1KVac	1KVac	1KVac
Vita meccanica (relè)	Mechanical life (Relays)	1x10 <sup>6</sup> cicli / cycles	20x10 <sup>6</sup> cicli / cycles	1x10 <sup>6</sup> cicli / cycles	1x10 <sup>6</sup> cicli / cycles
Temperatura di funzionamento	Operating temperature	-25...50° C			
Allacciamento	Connection	Morsetti a vite / Screw terminal blocks			
Sezione cavi flessibili	Fine-wired section	max 1,5 mm <sup>2</sup>			
Montaggio	Mounting	a scatto su profilo / Snap-in mounting on DIN TS32 TS35			

#### 1 Contatto NA - 8 A 1 NO Contact - 8 A

#### 1 Contatto NA - 16 A 1 NO Contact - 16 A

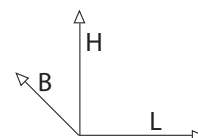
V in V in	Tipo Type	Codice Code	Dim. LxBxH ( mm )	Tipo Type	Codice Code	Dim. LxBxH ( mm )
24 Vdc	EMSR1NA/24C	31E018761	11,5x82x51	EMOR1NA.16/24C	31E018775	12,5x82x56
24 Vac	EMSR1NA/24AC	31E018762	11,5x82x51			

#### 1 Contatto Scambio - 10 / 12 A 1 Changeover Contact - 10 / 12 A

#### 1 Contatto Scambio - 16 A 1 Changeover Contact - 16 A

V in V in	Tipo Type	Codice Code	Dim. LxBxH ( mm )	Tipo Type	Codice Code	Dim. LxBxH ( mm )
24 Vdc	EMSR1SC/24C *	31E018781	12,5x82x62	EMSR1SC.16/24C	31E018791	12,5x82x62
220 Vac	EMSR1SC/220A	31E018785	12,5x82x62			

\* Relè 12 A / 12 A Relays

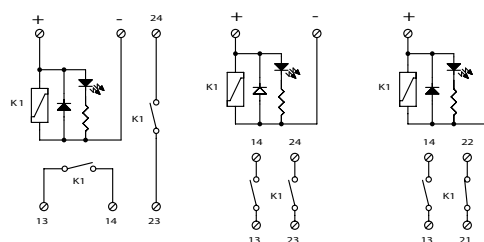




EMR020

EMSR2C20

EMSR2C11



⊖ Morsetti a vite / Screw Terminal Blocks

**Dati tecnici**

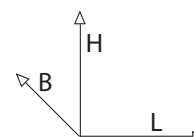
**Specifications**

Tensione ingresso	Input voltage	24 Vdc
Corrente ingresso	Input current	30mA
Tensione max contatto	Max switching voltage	440Vac - 300Vdc
Corrente nominale	Nominal current	8A
Carico max COS φ=1	Max load COS φ=1	8A 250Vac, 8A 24Vdc
Carico max COS φ=0,4	Max load COS φ=0,4	3A 250Vac, 3A 30Vdc
Carico min	Min load	10mA / 5Vdc
Δt on	Δt on	7mSec.
Δt off	Δt off	5mSec.
Isolamento cont. bobina	Contact-coil insulation	5KVac
Isolamento tra contatti	Insulation between contacts	1KVac
Vita meccanica (relè)	Mechanical life (Relays)	20x10 <sup>6</sup> cicli / cycles
Temperatura di funzionamento	Operating temperature	-25...50° C
Allacciamento	Connection	Morsetti a vite / Screw terminal blocks
Sezione cavi flessibili	Fine-wired section	max 1,5 mm <sup>2</sup>
Montaggio	Mounting	a scatto su profilo / Snap-in mounting on DIN TS32 TS35

V in V in	2 Contatti NA 2 NO Contacts			1 Contatto NA + 1 Contatto NC 1 NO Contact + 1 NC Contact		
	Tipo Type	Codice Code	Dim. LxBxH ( mm )	Tipo Type	Codice Code	Dim. LxBxH ( mm )
24 Vdc	EMR020S/24C	31E019030	22,5x82x47			
24 Vdc	EMSR2C20/24C	31E019070	12,5x82x62	EMSR2C11/24C	31E019080	12,5x82x62

EMRO.S/...

Relè Saldati / Soldered Relays

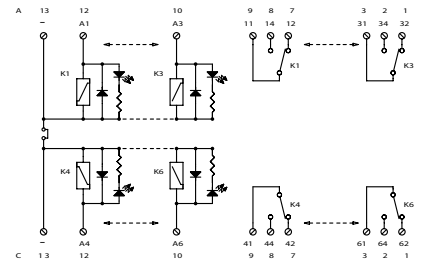


# 1 Contatto - In Contenitore da 22,5 mm

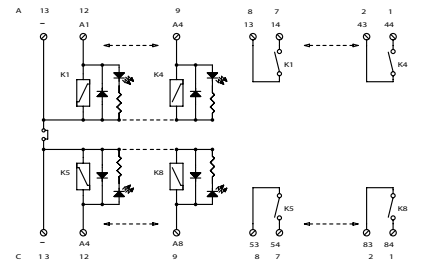
## 1 Contact - In 22,5 mm Case



1 Contatto Scambio  
1 Changeover Contact  
**EMR6X1...**



1 Contatto NA  
1 NO Contact  
**EMR8X1...**



Morsetti Estraibili  
Pluggable Terminal Blocks

### Dati tecnici

### Specifications

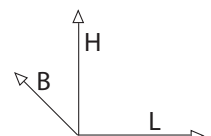
Tipo contatto	Contact type	Potenza / Power	Segnale / Signal
Tensione ingresso	Input voltage	24 Vdc	24 Vdc
Corrente ingresso	Input current	30mA	15mA
Tensione max contatto	Max switching voltage	440Vac - 300Vdc	125Vac - 60Vdc
Corrente nominale	Nominal current	12A	1A
Carico max COS φ=1	Max load COS φ=1	12A 250Vac, 12A 24Vdc	0,5A 125Vac, 1A 24Vdc
Carico max COS φ=0,4	Max load COS φ=0,4	5A 250Vac, 5A 30Vdc	0,25A 125Vac, 0,5A 24 Vdc
Carico min	Min load	100mA / 5Vdc	10mA / 100mVdc
Δt on	Δt on	7mSec.	7mSec.
Δt off	Δt off	2mSec. dc	3mSec.(dc)
Isolamento cont. bobina	Contact-coil insulation	5KVac	1KVac
Isolamento tra contatti	Insulation between contacts	1KVac	500Vac
Vita meccanica (relè)	Mechanical life (Relays)	20x10 <sup>6</sup> cicli / cycles	1x10 <sup>6</sup> cicli / cycles
Temperatura di funzionamento	Operating temperature	-25...50° C	
Allacciamento	Connection	Morsetti estraibili / Pluggable terminal blocks	
Sezione cavi flessibili	Fine-wired section	max 2,5 mm <sup>2</sup>	
Montaggio	Mounting	a scatto su profilo / Snap-in mounting on DIN TS32 TS35	

### Comandi tramite Morsettiera / Commands using Terminal board

Relè Relays	V in V in	1 Scambio Potenza 1 Changeover Contact Power		1 Scambio Segnale 1 Changeover Contact Signal		1 NA Potenza 1 NO Contact Power		1 NA Segnale 1 NO Contact Signal		Dim. LxBxH ( mm )
		Tipo Type	Codice Code	Tipo Type	Codice Code	Tipo Type	Codice Code	Tipo Type	Codice Code	
4	24 Vdc	EMR4X1SCP/24C	31E018050							22,5x113x100
6	24 Vdc	EMR6X1SCP/24C	31E018051	EMR6X1SC/24C	31E018001					22,5x113x100
8	24 Vdc					EMR8X1NAP/24C	31E018052	EMR8X1NA/24C	31E018002	22,5x113x100

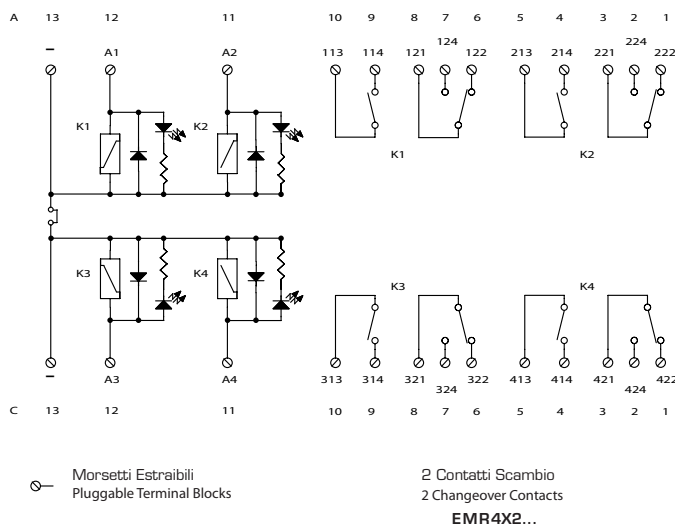
Per EMR4X1... fare riferimento allo schema elettrico del EMR6X1... eliminando i relè K3 e K6.

For EMR4X1.... refer to electrical scheme of EMR6X1.... removing K3 and K6 relays.



# 2 Contatti - In Contenitore da 22,5 mm

## 2 Contacts - In 22,5 mm Case



### Dati tecnici

### Specifications

Tipo contatto	Contact type	Potenza / Power	Segnale / Signal
Tensione ingresso	Input voltage	24 Vdc	24 Vdc
Corrente ingresso	Input current	31mA	15mA
Tensione max contatto	Max switching voltage	440Vac - 300Vdc	125Vac - 60Vdc
Corrente nominale	Nominal current	8A	1A
Carico max COS φ=1	Max load COS φ=1	8A 250Vac, 8A 30Vdc	0,5A 125Vac, 1A 24Vdc
Carico max COS φ=0,4	Max load COS φ=0,4	3A 250Vac, 3A 30 Vdc	0,25A 125Vac, 0,5A 24 Vdc
Carico min	Min load	15mA / 5Vdc	10mA / 100mVdc
Δt on	Δt on	7mSec.	7mSec.
Δt off	Δt off	2mSec. (dc)	3mSec.(dc)
Isolamento cont. bobina	Contact-coil insulation	5KVac	1KVac
Isolamento tra contatti	Insulation between contacts	1KVac	500Vac
Vita meccanica (relè)	Mechanical life (Relays)	20x10 <sup>6</sup> cicli / cycles	1x10 <sup>6</sup> cicli / cycles
Temperatura di funzionamento	Operating temperature	-25...50° C	
Allacciamento	Connection	Morsetti estraibili / Pluggable terminal blocks	
Sezione cavi flessibili	Fine-wired section	max 2,5 mm <sup>2</sup>	
Montaggio	Mounting	a scatto su profilo / Snap-in mounting on DIN TS32 TS35	

### Comandi tramite Morsettiera Commands using Terminal board

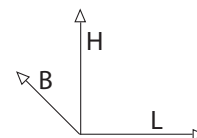
**2 Scambi Potenza**  
2 Changeover Contacts Power

**2 Scambi Segnale**  
2 Changeover Contacts Signal

Relè Relays	V in V in	Tipo Type	Codice Code	Tipo Type	Codice Code	Dim. LxBxH ( mm )
4	24 Vdc	EMR4X2SCP/24C	31E018054	EMR4X2SC/24C	31E018004	22,5x113x100

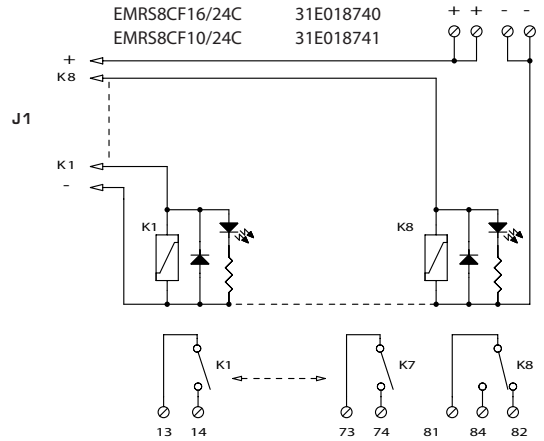
Per EMR2X2... fare riferimento allo schema elettrico del EMR4X2... eliminando i relè K2 e K4.

For EMR2X2.... refer to electrical scheme of EMR4X2.... removing K2 and K4 relays.



# 1 Contatto, Comando Flat - In Contenitore da 22,5 mm

## 1 Contact, I.D.C. Connector - In 22,5 mm Case



← Piedino Connettore Flat / I.D.C. Connector Pin

⊗ Morsetti Estraibili / Pluggable Terminal Blocks

### Dati tecnici

### Specifications

Tensione ingresso	Input voltage	24 Vdc
Corrente ingresso	Input current	30mA
Tensione max contatto	Max switching voltage	440Vac - 300Vdc
Corrente nominale	Nominal current	12A
Carico max COS φ=1	Max load COS φ=1	12A 250Vac, 12A 24Vdc
Carico max COS φ=0,4	Max load COS φ=0,4	5A 250Vac, 5A 30Vdc
Carico min	Min load	5Vdc/100mA
Δt on	Δt on	7mSec.
Δt off	Δt off	2mSec. dc
Isolamento cont. bobina	Contact-coil insulation	5KVac
Isolamento tra contatti	Insulation between contacts	1KVac
Vita meccanica (relè)	Mechanical life (Relays)	20x10 <sup>6</sup> cicli / cycles
Temperatura di funzionamento	Operating temperature	-25...50° C
Allacciamento	Connection	Morsetti estraibili / Pluggable terminal blocks
Sezione cavi flessibili	Fine-wired section	max 2,5 mm <sup>2</sup>
Montaggio	Mounting	a scatto su profilo / Snap-in mounting on DIN TS32 TS35

### Comandi tramite Flat (16 poli)

Commands using I.D.C. Connector (16 ways)

Relè Relays	Tipo Type	Codice Code	Dim. LxBxH [ mm ]
8	EMRS8CF16/24C	31E018740	22,5x120x112

### Relè / Relays

### J1

K1	16
K2	14
K3	12
K4	10
K5	8
K6	6
K7	4
K8	2
+24V	9,11,13,15
0V	1,3,5,7

### Comandi tramite Flat (10 poli)

Commands using I.D.C. Connector (10 ways)

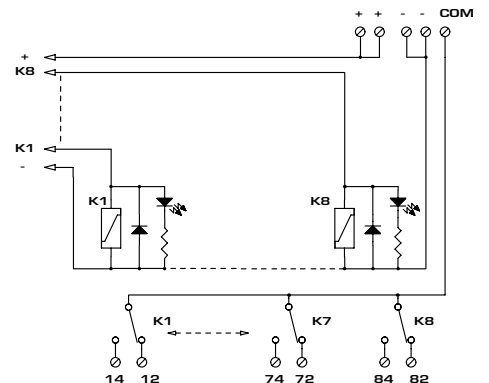
Relè Relays	Tipo Type	Codice Code	Dim. LxBxH [ mm ]
8	EMRS8CF10/24C	31E018741	22,5x120x112
8	EMRS8SCF10/24C	31E018752	22,5x120x112
4	EMRS4SCF10/24C	31E018753	22,5x120x112

### Relè / Relays

### J1

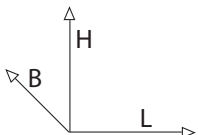
K1	3
K2	4
K3	5
K4	6
K5	7
K6	8
K7	9
K8	10
+24V	1
0V	2

EMRS8SCF10/24C 31E018752  
EMRS4SCF10/24C 31E018753 (K1...K4)



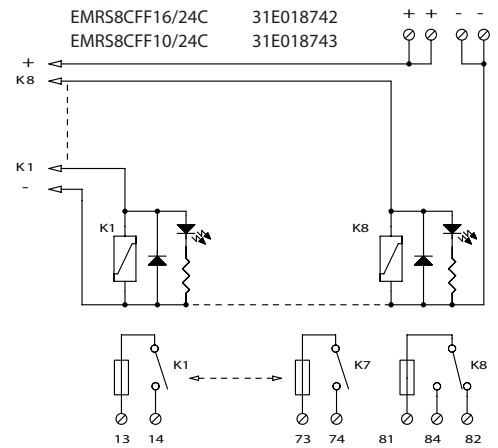
← Piedino Connettore Flat / I.D.C. Connector Pin

⊗ Morsetti Estraibili / Pluggable Terminal Blocks



# 1 Contatto Protetti, Comando Flat - In Contenitore da 22,5 mm

## 1 Contact with Protection, I.D.C. Connector - In 22,5 mm Case



← Piedino Connettore Flat / I.D.C. Connector Pin

⊗ Morsetti Estraiibili / Pluggable Terminal Blocks

### Dati tecnici

### Specifications

Tensione ingresso	Input voltage	24 Vdc
Corrente ingresso	Input current	30mA
Tensione max contatto	Max switching voltage	440Vac, 300Vdc
Corrente nominale	Nominal current	12A
Carico max COS φ=1	Max load COS φ=1	12A 250Vac, 12A 24Vdc
Carico max COS φ=0,4	Max load COS φ=0,4	5A 250Vac, 5A 30Vdc
Carico min	Min load	5Vdc/100mA
Δt on	Δt on	7mSec.
Δt off	Δt off	2mSec. dc
Isolamento cont. bobina	Contact-coil insulation	5KVac
Isolamento tra contatti	Insulation between contacts	1KVac
Vita meccanica (relè)	Mechanical life (Relays)	20x10 <sup>6</sup> cicli / cycles
Fusibile	Fuse	Poliswitch 2 A
Temperatura di funzionamento	Operating temperature	-25...50° C
Allacciamento	Connection	Morsetti estraibili / Pluggable terminal blocks
Sezione cavi flessibili	Fine-wired section	max 2,5 mm <sup>2</sup>
Montaggio	Mounting	a scatto su profilo / Snap-in mounting on DIN TS32 TS35

### Comandi tramite Flat (16 poli)

Commands using I.D.C. Connector (16 ways)

Relè Relays	Tipo Type	Codice Code	Dim. LxBxH ( mm )
8	EMRS8CFF16/24C	31E018742	22,5x120x112

### Relè / Relays

### J1

K1	16
K2	14
K3	12
K4	10
K5	8
K6	6
K7	4
K8	2
+24V	9,11,13,15
0V	1,3,5,7

### Comandi tramite Flat (10 poli)

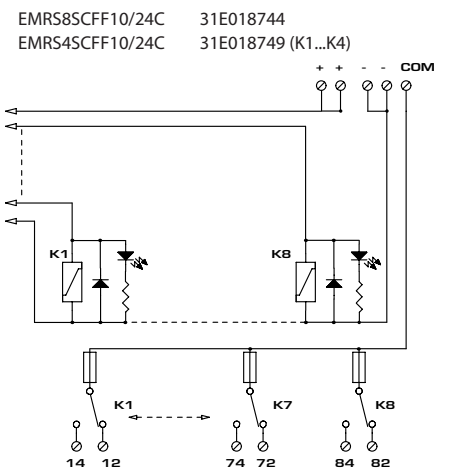
Commands using I.D.C. Connector (10 ways)

Relè Relays	Tipo Type	Codice Code	Dim. LxBxH ( mm )
8	EMRS8CFF10/24C	31E018743	22,5x120x112
8	EMRS8SCFF10/24C	31E018744	22,5x120x112
4	EMRS4SCFF10/24C	31E018749	22,5x120x112

### Relè / Relays

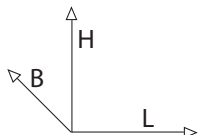
### J1

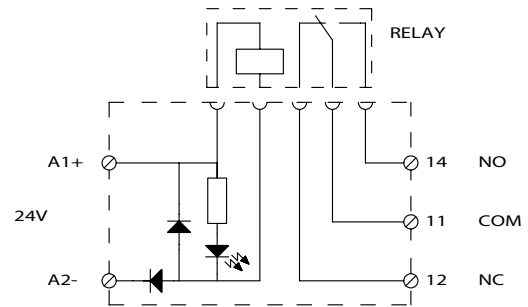
K1	3
K2	4
K3	5
K4	6
K5	7
K6	8
K7	9
K8	10
+24V	1
0V	2



← Piedino Connettore Flat / I.D.C. Connector Pin

⊗ Morsetti Estraiibili / Pluggable Terminal Blocks





⊗ Morsetti a vite / Screw Terminal Blocks

**Dati tecnici**

**Specifications**

Tensione ingresso	Input voltage	24 Vac/dc ± 10%
Corrente ingresso	Input current	9,4mA ± 10%
Tensione max contatto	Max switching voltage	400Vac
Corrente nominale	Nominal current	6A
Carico max COS φ=1	Max load COS φ=1	1500VA
Carico max COS φ=0,4	Max load COS φ=0,4	300VA
Carico min	Min load	500mW (12V / 10mA)
Δt on	Δt on	7mSec.
Δt off	Δt off	11mSec.
Isolamento cont. bobina	Contact-coil insulation	4KVac
Isolamento tra contatti	Insulation between contacts	1KVac
Vita meccanica (relè)	Mechanical life (Relays)	10x10 <sup>6</sup> cicli / cycles
Temperatura di funzionamento	Operating temperature	-25...50° C
Grado di protezione	Protection category	IP20
Allacciamento	Connection	Morsetti a vite / Screw terminal blocks
Sezione cavi flessibili	Fine-wired section	max 2,5 mm <sup>2</sup>
Montaggio	Mounting	a scatto su profilo / Snap-in mounting on DIN TS32 TS35

**Relè 1 Contatto in Scambio**  
1 Changeover Contact Relays

Tipo Type	Codice Code	Dim. LxBxH ( mm )
EMR61SC/24C	31E018751	6,2x87,3x75,6

**Accessori**  
Accessories

Tipo Type	Codice Code	Descrizione Description
EP20	31E018758	Pettine a 20 poli / 20 ways kumper link
ESP	31E018757	Divisore plastico / Plastic separator
CTT64	31E018759	Foglio targhette neutre 64 pcs. / Sheet of white marker tags 64 pcs.

EMR6....

EP20

ESP

