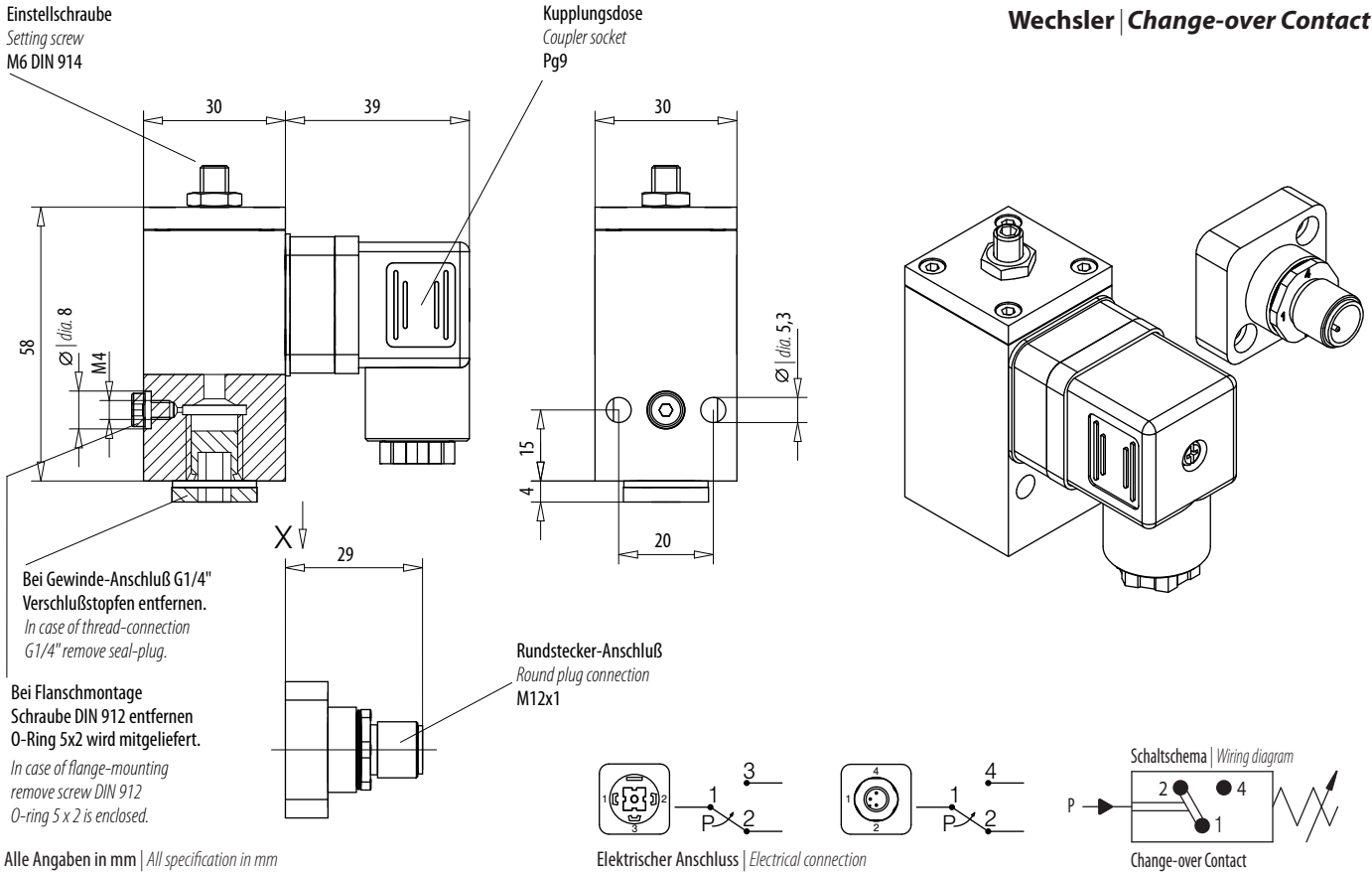


Wechsler | **Change-over Contact**



TECHNISCHE DATEN | TECHNICAL DATA

Bestellnummer Order no.	601 002	601 010	601 070	601 200
Druckeinstellbereich Pressure setting range	0,3 – 2 bar	1 – 10 bar	10 – 70 bar	50 – 200 bar
Toleranz Tolerance	± 0,2 bar	± 0,5 bar	± 3,0 bar	± 5,0 bar
Arbeitsdruck max. Working pressure max.	2 bar	10 bar	70 bar	200 bar
Überlastgrenze (statisch) Overpressure limit max.(static)	20 bar	20 bar	250 bar	300 bar
Bauart Design	Membrane federbelastet Spring-loaded diaphragm		Kolben federbelastet Spring-loaded piston	
Membrane / Dichtung Diaphragm / seal	NBR Sonderausführung Special design VITON, EPDM		UR Sonderausführung Special design VITON	
Befestigungsart Manner of fastening	Innengewinde oder über 2 Durchgangsbohrungen im Gehäuse Forale thread or by 2 through holes in the case			
Anschlußgewinde Fitting thread	G 1/4", wahlweise Flanschmontage G 1/4", alternatively flange-connection			
Einbaulage Mounting position	beliebig Any			
Umgebungstemperatur Ambient temperature	-25 °C bis + 85 °C, höhere Temperaturen auf Anfrage -25 °C to + 85 °C, higher temperatures on demand			
Medien Medium	Luft, Hydrauliköl, Ölemulsionen, Wasser, andere Medien auf Anfrage Air, hydraulic oil, oil emulsions, water, others on demand			
Verstellbarkeit Adjustability	unter Druck Under pressure			
Rückschaltendifferenz Switch back difference	15 % – 25%			
Mechanische Lebensdauer Mechanical life	10 ⁶			
Werkstoff Material	Stahl verzinkt, Sonderausführung Messing, VA Galvanized steel, special design brass or stainless steel			
Gewicht ca. Weight approx.	370 g			
Schaltelement Switching element	Microschalter – Kontakte versilbert, Sonderausführung vergoldet Microswitch - silver-plated contacts / special gold-plated contacts			
Bemessungsspannung Reference voltage	250 V (PG9), 42 V (Rundstecker M12x1)			
Bemessungsfrequenz Reference frequency	nicht über 100 Hz Not over 100 Hz			
Schalzhäufigkeit max. Switching frequency max.	200/min.			
Elektrischer Anschluß Electrical connection	Kupplungsdose PG9 DIN EN 175301- 803, wahlweise Rundstecker M12x1 Connector PG9 DIN EN 175301- 803, optionally with round plug M12x1			
Schutzart Protective system	IP 65, Klemmen IP 00 DIN 40 050 IP65, terminale IP00 DIN 40 050			

Schaltleistung Breaking capacity	Gebrauchskategorie nach EN60947 Utilization category according to EN60947	Wechselstrom AC		Gleichstrom DC				
		125 V	250 V	30 V	50 V	75 V	125 V	250 V
Spannung bis Voltage up to								
Widerstand-Last Resistance load	AC-12, DC-12	5 A	5 A	5 A	2 A	1 A	0,5 A	0,25 A
Induktive-Last Inductive load	AC-14, DC-13	1 A	1 A	2 A	1 A	0,5 A	0,2 A	0,2 A

Weitere Informationen siehe Gebrauchsanweisung (GBA) für Membran- und Kolbendruckschalter | Further information see Operating Instruction (OI) for Membrane and Piston Pressure Switch

Technische Änderungen vorbehalten | Technical data subject to change without notice.

LAYHER AG, Kalkwerkstr. 23, 71737 Kirchberg, Germany, Tel. +49 (0) 7144 32 04, Fax +49 (0) 7144 3 43 07, info@layher-ag.de, www.layher-ag.de