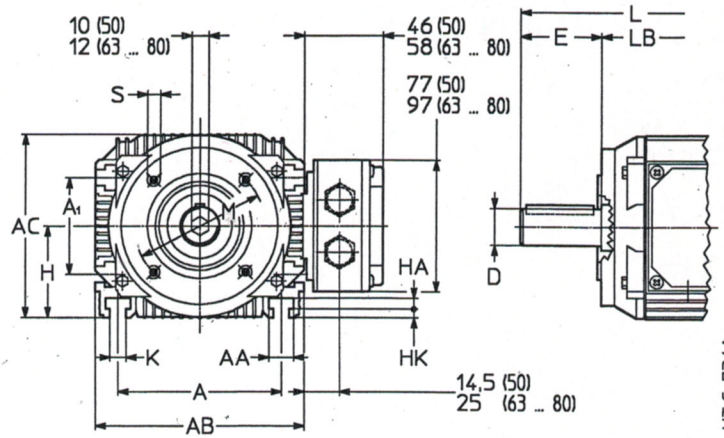
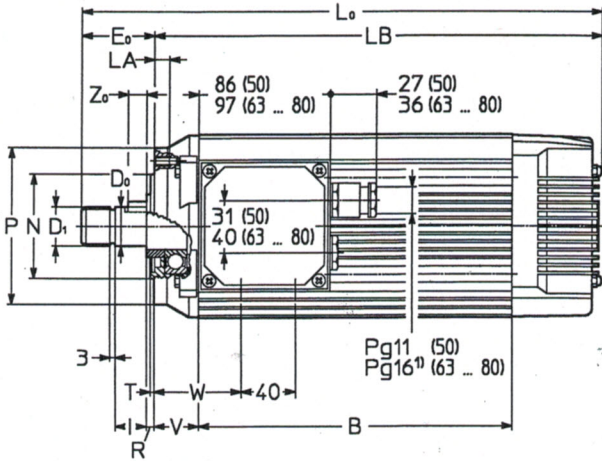


5. Dimensioni

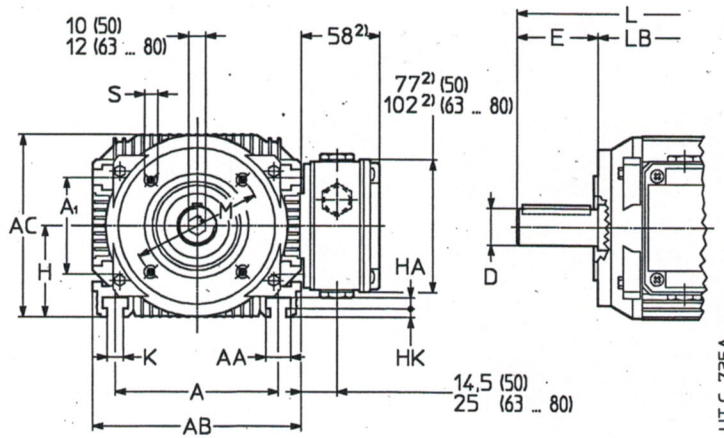
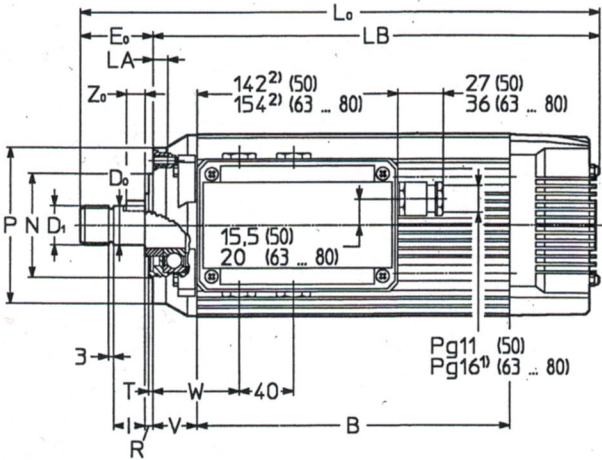
Estremità d'albero filettata
Threaded shaft end

HPE HPEM⁴⁾ (grand. - size 50)

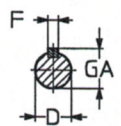
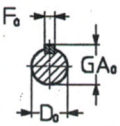


UT.C 734A

HPEV HPEM (grand. - size 63, 71)
HPEVM



UT.C 735A



Motore Motor	AB	AC	B	H	L ₀	L	LB	R	V	W	Estremità d'albero - Shaft end						Flangia - Flange					Piedi - Feet					
											D ₀	F ₀	I	Z ₀	D	F	M	N	P	LA	S	T	A	A ₁	AA	HA	HK
50	S	115	98,5	125	50	251	247	207	4,5	27	52 ⁵⁾	25 h6	6	19	8	19 j6	6	75	60	90	7,5	M5	2,5	92	55	14	8
M				160		286	282	242				44				27,5										6,5	
L				200		326	322	282				M22x1,5				4,5										4,5	
63	S	140	122	160	63	310	306	256	5	30	59	30 h6	8	23	10	24 j6	8	85	70	105	9	M6	3	112	70	16	10
M				200		350	346	296				54				27										7	
L				240		390	386	336				M30x2				6,5										6,5	
71	S	160	141	200	71	361	365	305	7	36	65	30 h6	8	23	10	28 j6	8	100	80	120	12	M8		125	74	19	12
M				240		401	405	345				56				31										8	
L				280		441	445	385				M30x2				7,5										7,5	
80	X	185	160	230	80	438	448	368	10	43	72	40 h6	10	30	14	38 k6	10	115	95	140	15	M10	3,5	140	90	23	14
S				270		478	488	408				70				41										9	
M				310		518	528	448				M39x2				8,5										8,5	
L				350		558	568	488																			

walter u. sohn
Elektromaschinenbau

SCHWABSTRASSE 18
D-89555 STEINHEIM
TELEFON 0 73 29/ 96 14 - 0
TELEFAX 0 73 29/ 96 14 - 15
E-MAIL INFO@WALTER-SOHN.DE
INTERNET WWW.WALTER-SOHN.DE