



Produktinfo Nr. C 4.8
Feuchte- und Temperatursensoren
 mit „Ex“ - Zulassung für gasexplosionsgefährdete Bereiche
 und für Bereiche mit brennbarem Staub,
 für Einsatz unter atmosphärischen Bedingungen

Technische Daten

Ausgang 1: relative Feuchte

Ausgangsbereich 1 0...100%rF
 Ausgangssignal 1: 4...20 mA
 Genauigkeit (MB 5...95%rF bei 10...40 °C) ±2%rF
 bei T<10 °C; T>40°C 0,1%/K zusätzlich

Ausgang 2: Temperatur

Messelement (nach DIN IEC 751) Pt 100 Klasse B
 Ausgangsbereich 2 -20...+80 °C
 Ausgangssignal 2 4...20 mA
 (Sondertypen mit Sondermessbereich auf Anfrage)
 Genauigkeit bei 23°C ±0,2 K
 andere Bereiche ±0,3 K
 bei T<10°C, T>40°C ±0,007 K/K zusätzlich

Sonstiges

Lagertemperatur -40...+80°C
 Zulässiger Einsatztemperaturbereich -40...+80°C
 Maximale Oberflächentemperatur des Gehäuses 95°C
 Betriebsspannung Sensor 13...24V DC (eigensicher)

Maximale Eingangsspannung U_i 24V DC
 Maximaler Eingangsstrom I_i 100 mA
 Maximale Eingangsleistung P_i 780 mW
 Maximale innere Kapazität C_i vernachlässigbar
 Maximale innere Induktivität L_i vernachlässigbar

Schutzgrad IP 66
 elektrisches Betriebsmittel der Gerätegruppe II
 mit Schutz durch Gehäuse

Gehäusewerkstoff
 Senteil Edelstahl
 Wanderteil Alu-Druckguss
 Kabelverschraubung M16x1,5
 Spannbereich 3...7 mm
 Anzugsdrehmoment
 (bei empfohlenem Kabeltyp).....4,0 Nm

Kabel zwischen Sensor und Transmitterspeisegerät, geschirmt
 Empfohlener Typ NF14 (Metrofunk)
 Maximale Leitungslänge 200 m
 Maximale Kabelkapazität 20nF/100 m
 Leitungsenden: Aderendhülsen mit Kunststoffkragen

Empfohlene Transmitterspeisegeräte
 der Hans Turck GmbH & Co. KG

IM33-11Ex-Hi/24V DC (einkanalig)

IM33-22Ex-Hi/24V DC (zweikanalig)

Alle Daten und Zertifikate unter www.turck.com

Konformität mit Europäischen Normen

Explosionsschutz-Richtlinie **2014/34/EU**
 Allgemeine Anforderungen EN 60079-0:2012
 Eigensicherheit „i“ EN 60079-11:2012
 Kategorie-1G-Geräte EN 60079-26:2007
 Staubschutz durch Gehäuse „t“ EN 60079-31:2014

EMV-Richtlinie **2014/30/EU**
 Allgemeine Anforderungen EN 61326-1:2013
 Besondere Anforderungen EN 61326-2-3:2013

Beschreibung

MELA-Feuchte-/Temperatursensoren dieser Baureihen sind Sensoren zur Messung der relativen Feuchte oder der Temperatur oder der relativen Feuchte und der Temperatur in Luft und anderen nichtaggressiven Gasen in explosionsgefährdeten Bereichen sowie in Bereichen mit brennbarem Staub. Die Sensoren bestehen aus einem robusten Aluminium-Druckgussgehäuse (Transmitterteil) und einem daran montierten Senteil mit Sinterfilter, beide aus Edelstahl. Der Anschluss an nicht eigensichere Stromkreise erfolgt für Feuchte- (F*C3.Ex/8) und für Temperatursensoren (T*C3.Ex/8) über ein einkanaliges Transmitterspeisegerät und für kombinierte Feuchte-/Temperatursensoren (K*C3.Ex/8) entweder über ein zweikanaliges oder über zwei einkanalige Transmitterspeisegeräte mit galvanischer Trennung zwischen Eingangs-/Ausgangskreis und Versorgungsspannung.

Typvarianten - Bestellbezeichnung

Messgröße	Reihe GC	Reihe KC
F (relative Feuchte)	FGC3.Ex/8	FKC3.Ex/8
K (rel. Feuchte / Temperatur)	KGC3.Ex/8	KKC3.Ex/8
T (Temperatur)	TGC3.Ex/8	TKC3.Ex/8
Masse	ca. 380 g	ca. 470 g

II 1/2G Ex ia IIC T4

II 2D Ex tb IIIC T95°C

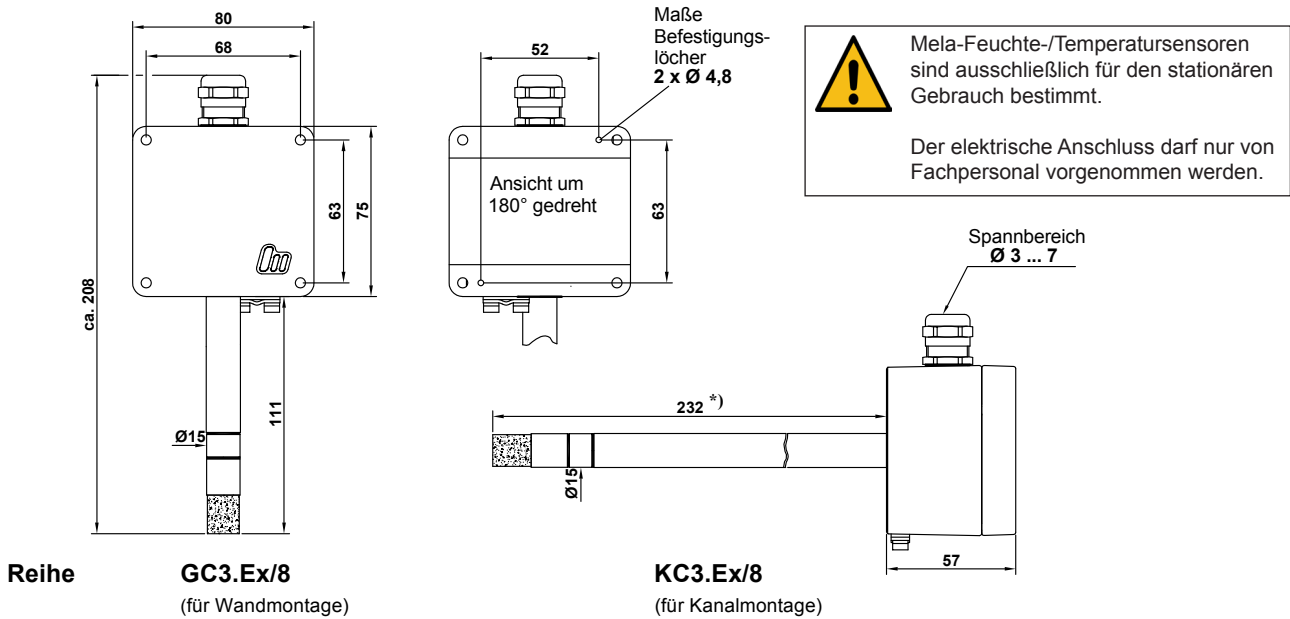
-40°C ≤ T_a ≤ +80°C

Zugelassen zum Einsatz in explosionsgefährdeten Bereichen nach:

EG Baumusterprüfbescheinigung
IBExU 07 ATEX 1114

Diese Angaben entsprechen dem heutigen Stand unserer Kenntnisse und sollen über unsere Produkte und deren Anwendungsmöglichkeiten informieren. Sie haben somit nicht die Bedeutung, bestimmte Eigenschaften der Produkte oder deren Eignung für einen konkreten Einsatzzweck zuzusichern. Der Einsatz der Geräte erfolgt erfahrungsgemäß in einem breiten Spektrum mit den unterschiedlichsten Bedingungen und Belastungen. Wir können nicht jeden einzelnen Fall bewerten. Der Käufer bzw. Anwender muss die Geräte auf Eignung prüfen. Etwa bestehende gewerbliche Schutzrechte sind zu berücksichtigen. Eine einwandfreie Qualität gewährleisten wir im Rahmen unserer Allgemeinen Verkaufsbedingungen. Ausgabe: März 2017 C48_D. Änderungen vorbehalten.

Maßbilder



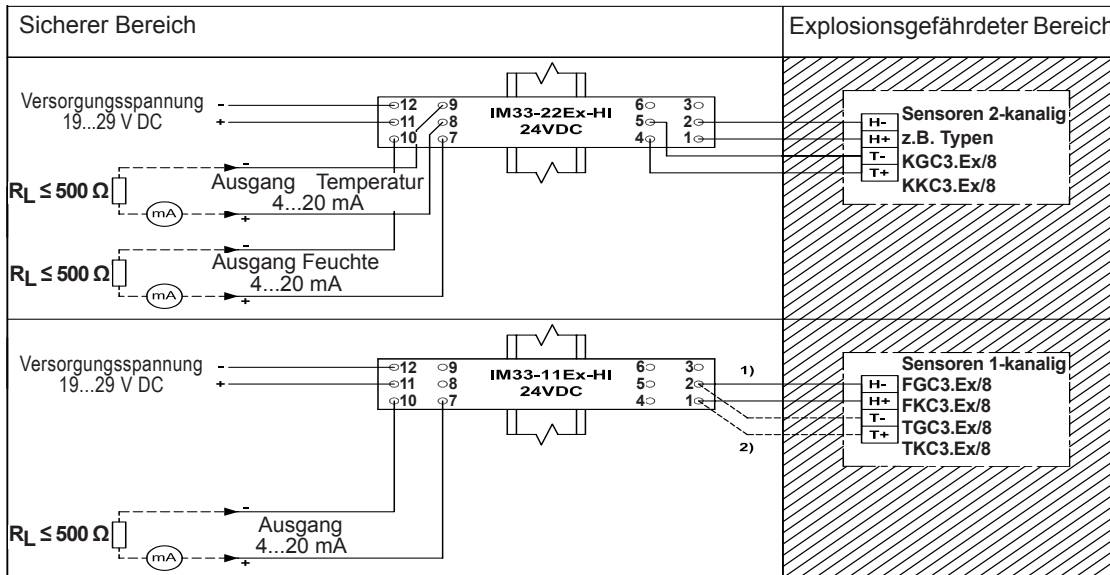
*) Sondertyp mit 290 mm langem Sensorrohr auf Anfrage

Montagehinweise

MELA-Feuchte-/Temperatursensoren sind an einer für die Klimamessung repräsentativen Stelle zu montieren. Der Anschluss an einen nichteigensicheren Stromkreis hat gemäß Anschlussbild über ein einkanalisches oder zweikanalisches Transmitterspeisegerät (U_0 , I_0 , P_0) zu erfolgen. Für den Nachweis der Eigensicherheit in einem einfachen eigensicheren Stromkreis sind die Werte des eigensicheren Betriebsmittels (U_i , I_i , P_i , C_i und L_i), des zugehörigen elektrischen Betriebsmittels (Transmitterspeisegerät U_0 , I_0 , P_0 , C_0 und L_0) und des Kabels (C und L) zu vergleichen und sicherzustellen, dass das eigensichere Betriebsmittel nicht überlastet wird und die Energiespeicher L und C nicht größer als L_0 und C_0 des zugehörigen Betriebsmittels sind. Für die Leistung, auch bei trapezförmiger Kennlinie, ist dabei der Wert P_0 des Transmitterspeisegerätes einzusetzen. Grundsätzlich ist die max. Leitungslänge nur vom C_0 des Transmitterspeisegerätes und vom verwendeten Kabeltyp abhängig, da durch schaltungstechnische Maßnahmen sichergestellt ist, dass die interne Kapazität des Sensors nicht nach außen wirkt. Wir empfehlen den Kabeltyp NF14 und eine max. Leitungslänge von 200m. Bei der Installation sind die zusätzlichen Anforderungen für die Zündschutzart „i“-Eigensicherheit nach

DIN EN 60079-14, einzuhalten. In die Kabelverschraubung dürfen nur fest verlegte Kabel und Leitungen eingeführt werden. Nach dem Anschließen ist das Gehäuse wieder dicht zu verschließen. Dazu sind die Gehäusedeckelschrauben mit einem Drehmoment von 1,5 bis 2,0 Nm anzuziehen. Die eigensicheren Feuchte- und Temperatursensoren (Zündschutzart „ia“) dürfen auch als Kategorie-1-Betriebsmittel eingesetzt werden. Hierbei ist zu beachten, dass für die Trennwandbefestigung der Sensoren ausschließlich das Montagekit **ZA40** zu verwenden ist. Montagekit **ZA40** bitte gesondert bestellen! Weitere Sicherheitshinweise und Maßbilder für Anschluss an Zone 0 entnehmen Sie bitte den Seiten 3 und 4. Die Einbaulage des Sensors ist beliebig. Er sollte jedoch so montiert werden, dass das Eindringen von Wasser vermieden wird. Betauung und Spritzwasser schaden dem Sensor nicht, führen aber bis zur restlosen Abtrocknung auf dem Sensorelement und seiner unmittelbaren Umgebung zu Fehlmessungen. Um die Störfestigkeit beim Einsatz aufrecht zu erhalten, wird zum Anschluss der Sensoren ein geschirmtes Kabel, das fachgerecht in der EMV-Kabelverschraubung des Sensors zu montieren ist, gefordert.

Anschlussbilder



- 1) Anschluss bei Sensoren mit Feuchteausgang
- 2) Anschluss bei Sensoren mit Temperatureausgang

Montage eines Feuchte- und Temperatursensors mit Anschluss an Zone 0

Der **MELA-Feuchte- und Temperatursensor** ist mittels **Montagekit ZA40** gemäß Maßbild für Anschluss an Zone 0 auf Seite 4 in die Wand zum gefährdeten Bereich mit Kategorie-1-Anforderungen zu montieren.

Die Trennwand muss aus korrosionsbeständigem und mit der Anwendung verträglichem Material bestehen, homogen und mindestens 3 mm dick sein und ein Gewinde M25x1,5 besitzen. Anderenfalls sind zusätzliche Schutzmaßnahmen gemäß DIN EN 60079-26 erforderlich.

Beim Entfernen des Sensors treten Gefahren durch Freisetzung explosionsfähiger Atmosphäre und Flammeneintritt von außen auf. Deshalb ist die Öffnung unverzüglich wieder zu verschließen.

Zur Befestigung der Sensoren ist ausschließlich die Ex-Kabelverschraubung des Montagekits **ZA 40** zu verwenden.

Montagekit **ZA 40** bitte gesondert bestellen.

Die Verschraubung ist mittels Werkzeug mit einem Anzugsdrehmoment von 10 Nm zu montieren.

Bei Demontage des Sensors verbleibt die Ex-Kabelverschraubung in der Trennwand. Die Öffnung ist durch einfaches Austauschen des normalen Dichteinsatzes gegen den geschlossenen Dichteinsatz des Montagekits **ZA40** wieder zu verschließen.

Sondertypen

Auf Anfrage sind **MELA-Feuchte-/Temperatursensoren** mit „Ex“ - Zulassung auch mit folgenden Optionen lieferbar:

Anschlusskabel Ø 6 ... 10 mm	alle Typvarianten
Edelstahl/Teflonfilter ZE28 für extreme Einsatzbedingungen	alle Typvarianten
290 mm langes Sensorrohr	Reihe KC
Sondermessbereiche Temperatur (0 ... 50°C und 0 ... 100°C)	bei Typvarianten K*C3.Ex/8 und T*C3.Ex/8

Wartung und Reinigung

Bei sachgerechtem Betrieb und unter Beachtung der Montagehinweise und Umgebungsbedingungen ist keine ständige Wartung erforderlich.

Zur einfachen Funktionsüberprüfung am Einbauort empfehlen wir das **MELA-Feuchtenormal Typ ZE31/1** mit **Zusatzadapter Typ ZE33** (Produktinfo Nr. F5.2).

Staub schadet dem Feuchtesensor nicht, beeinträchtigt aber das dynamische Verhalten.

Bei zu hohem Staubanfall kann der Sinterfilter vorsichtig abgeschraubt und ausgewaschen werden.

Auch vom Messelement lässt sich loser Schmutz durch vorsichtiges Abblasen oder vorsichtiges Abspülen mit destilliertem Wasser entfernen. Der Sinterfilter sollte, um Fehlmessungen zu vermeiden, nur in absolut trockenem Zustand wieder aufgeschraubt werden. Dabei darf das hochempfindliche Sensorelement nicht berührt werden. Die Verschraubung am Sinterfilter muss fest angezogen werden.

Weitere Hinweise, die Sie beim Einsatz von Feuchtesensoren mit kapazitiven Sensorelementen berücksichtigen sollten, entnehmen Sie bitte den **Applikationshinweisen Sensorelemente** (Produktinfo Nr. A1) oder erfragen Sie beim Hersteller.

Achtung:

Sensoren nicht in explosionsfähiger Atmosphäre öffnen!

Reparatur

MELA-Feuchte- und Temperatursensoren mit „Ex“-Zulassung dürfen grundsätzlich nur vom Hersteller repariert werden. Dieser verwendet ausschließlich baumustergeprüfte Komponenten als Ersatzbauteile.

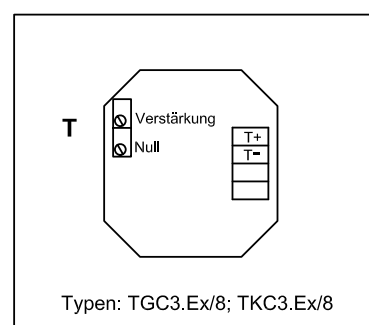
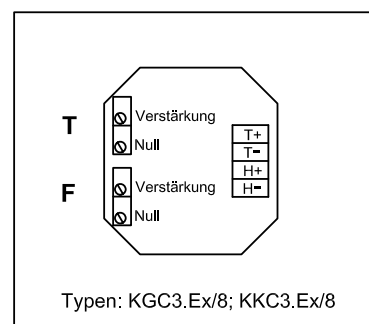
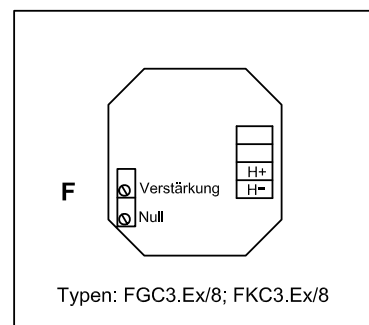
Unter Beachtung der nachfolgenden Sicherheitshinweise ist dem Kunden lediglich das Nachkalibrieren der Sensoren erlaubt.

Sicherheitshinweise:

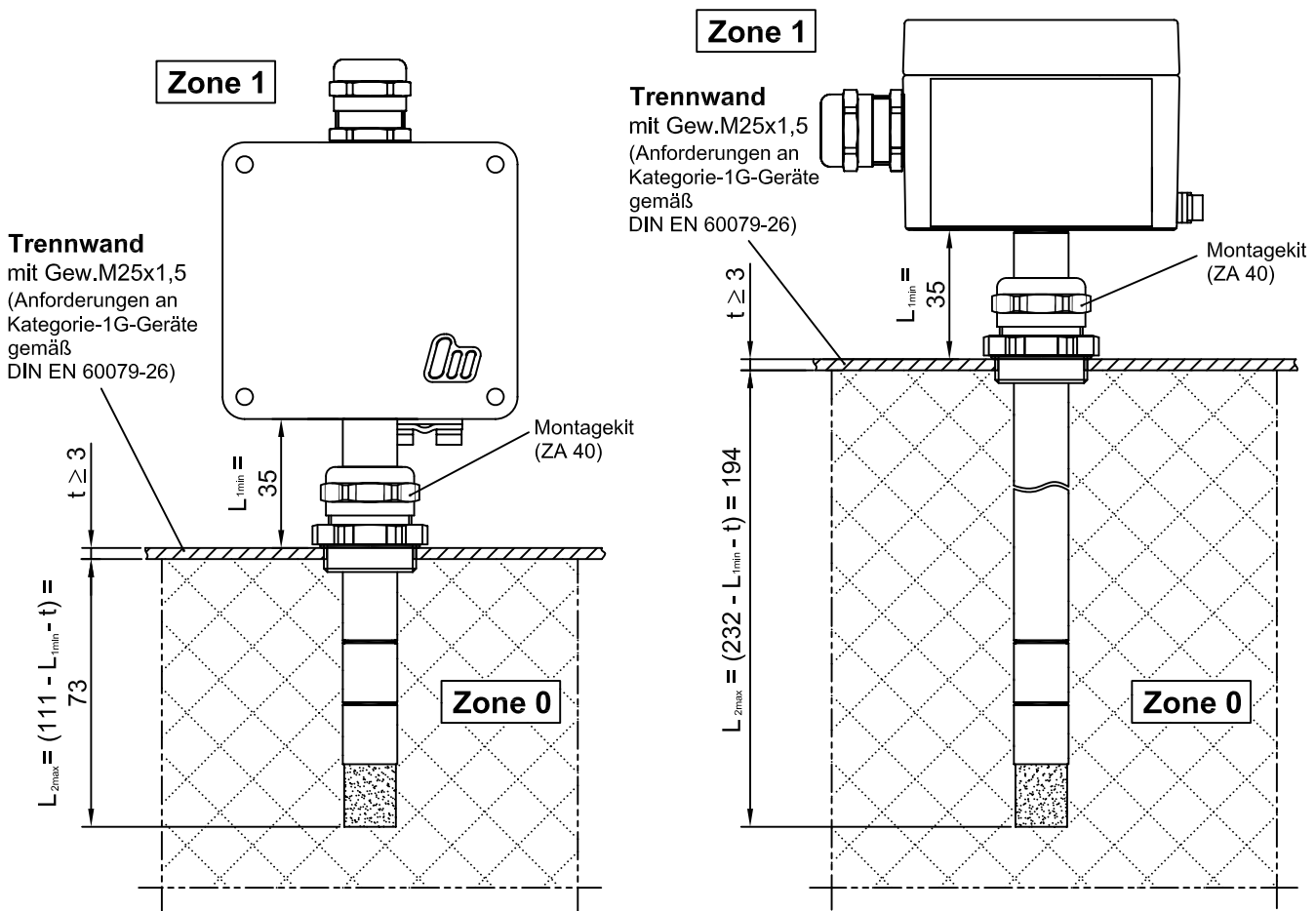
Der Sensor darf nur außerhalb der explosionsgefährdeten Atmosphäre geöffnet und geöffnet betrieben werden! Nach dem Kalibrieren ist das Gehäuse wieder dicht zu verschließen.

Dazu sind die Gehäusedeckelschrauben mit einem Drehmoment von 1,5 bis 2,0 Nm anzuziehen.

Belegung der Potentiometer



Maßbilder für Anschluss an Zone 0



Reihe

GC3.Ex/8

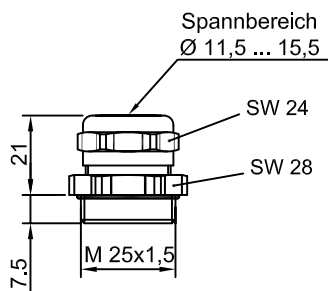
(für Wandmontage)

KC3.Ex/8

(für Kanalmontage)

Montagekit ZA 40

für Zone-0-Anschluss
(bitte gesondert bestellen)



Ex-Kabelverschraubung
für Sensormontage in
Trennwand



Dichteinsatz, geschlossen
zum Verschließen der
Trennwandöffnung nach
Demontage des Sensors



Der elektrische Anschluss darf nur von autorisiertem Fachpersonal vorgenommen werden.

Anforderungen an Kategorie-1G-Geräte nach DIN EN 60079-26 sowie die Installations-Hinweise sind zu beachten.

Beim Entfernen des Sensors treten Gefahren durch Freisetzung explosionsfähiger Atmosphäre und Flammeneintritt von außen auf.