



Qualität von Anfang an.

Technische Daten

BAUFORM

2-teilige Körperkonstruktion (verschraubt), Schwermodell, wartungsfrei, mit vollem Durchgang, ab 1/2" mit Stempelung nach AD-Merkblatt A4.

BETÄTIGUNG

90°-Drehung des Handhebels oder des Flügelgriffes (um jeweils 180° gegen die Spindel versetzbar).

ANSCHLUß

Innengewinde 1/4" bis 2" nach ISO 228

BETRIEBSDRUCK

Nennndruck (siehe Tabelle Seite 3) bis +80°C. Bei Betriebstemperaturen über +80°C siehe Druck-Temperatur-Diagramm.

TEMPERATUR

-20°C bis max. +120°C.

WERKSTOFFE

Gehäuse: Messing-vernickelt
Kugel: Messing-hartverchromt
Kugeldichtung: PTFE
Spindeldichtung: FKM
Handhebel: Alulegierung (epoxydlackiert blau)

ZUSATZAUSSTATTUNG

Sonderausführungen, Spindelverlängerung

Alle Angaben sind freibleibend und unverbindlich.

Specification

DESIGN

Body consists of 2 screwed parts, heavy-modell, maintenance free, full bore, from 1/2" stamped according to AD-approval A4.

OPERATION

Rotation of the handle or butterfly handle through 90°. (Handle is reversible through 180°).

CONNECTION

Female thread 1/4" - 2" according to ISO 228

PRESSURE RANGE

Nominal pressure (see table page 3) up to +80°C. For higher temperatures please refer to the Pressure-Temperature-Diagram.

TEMPERATURE RANGE

-20°C up to +120°C.

MATERIALS

Body: Brass (nickel-plated)
Ball: Brass (chrome-plated)
Ball seal: PTFE
Spindle seal: FKM
Handle: Aluminium alloy (epoxy coating blue)

OPTIONS

Special types, spindle elongation

The above information is intended for guidance only and the company reserves the right to change any data herein without prior notice!

Artikel:
AG

2-Wege Kugelhahn
Voller Durchgang
PN 30 / PN 32 / PN 40

Messing



Type:
AG

2-Way Ball Valve
Full bore
PN 30 / PN 32 / PN 40

Brass



Artikel- u. Bestellungenaben: z.B. AG111025

= 2-Wege Kugelhahn, Messing / PTFE-FKM, mit Handhebel, Innen- / Innengewinde: 1"

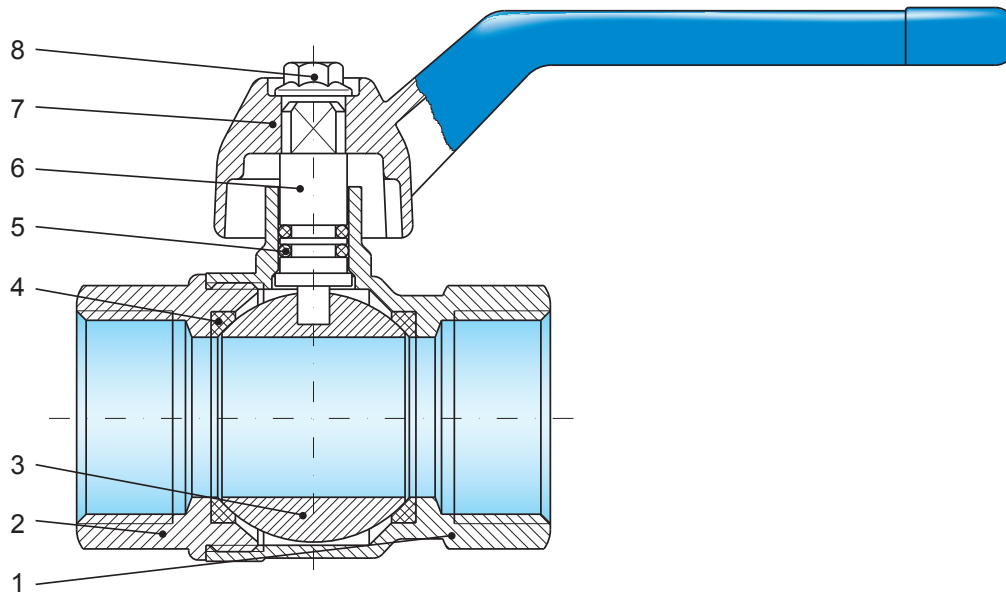
1.+ 2. Stelle Produkt	3.+ 4. Stelle Werkstoffe Gehäuse/ Dichtung/ Kugel	5. Stelle Betätigung	6. Stelle Gewinde	7.+ 8. Stelle Anschlußgröße (nach ISO 228)
AG= 2-Wege Kugelhahn, Schwermodell, voller Durchgang	11 = Messing / PTFE-FKM / Messing	1 = Handhebel	0 = Innen- / Innengewinde	21 = 1/4" 22 = 3/8" 23 = 1/2" 24 = 3/4" 25 = 1" 26 = 1 1/4" 27 = 1 1/2" 28 = 2"

Ordering example: e.g. AG111025

= 2-way ball-valve, brass / PTFE-FKM / brass, with handle, female / female B.S.P. thread: 1"

1.+ 2. Digit Product	3.+ 4. Digit Material Body / Seal / Ball	5. Digit Operation	6. Digit Connection	7.+ 8. Digit Connection size (acc. to ISO 228)
AG= 2-way ball-valve, heavy model, full bore	11 = Brass / PTFE-FKM / brass	1 = Alu handle	0 = Female / female thread	21 = 1/4" 22 = 3/8" 23 = 1/2" 24 = 3/4" 25 = 1" 26 = 1 1/4" 27 = 1 1/2" 28 = 2"

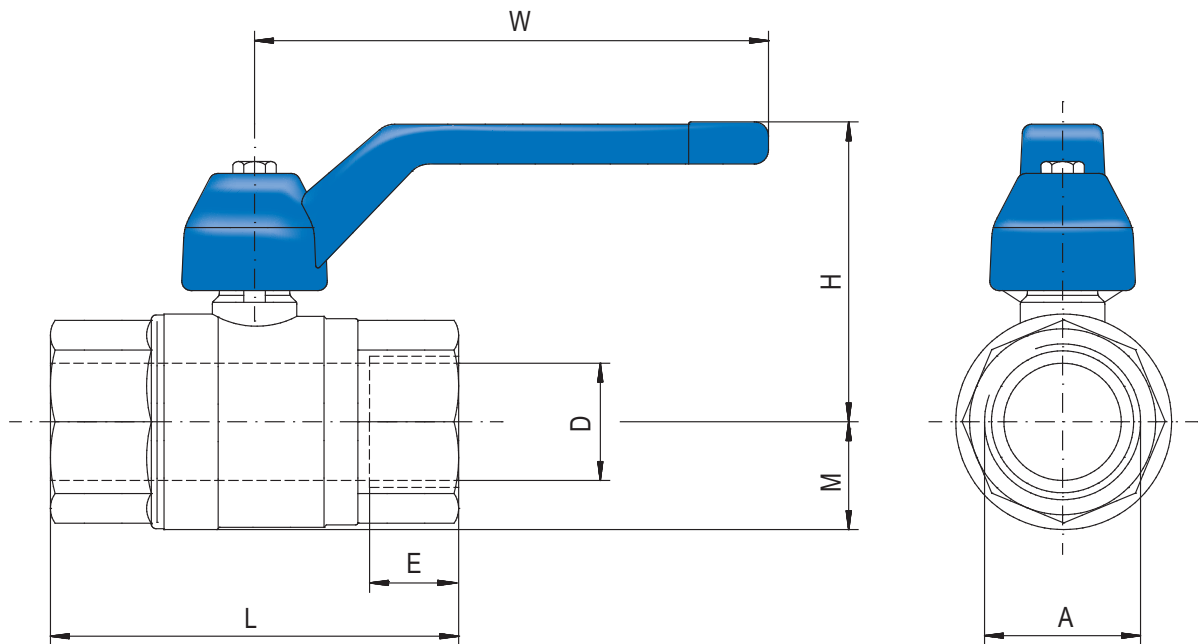
Stückliste / Parts list



Pos.	Bezeichnung / Description		Material / Material	
1	Gehäuse	Body	Messing, verchromt	Brass, chrome-plated
2	Anschlussende	Connection end	Messing, verchromt	Brass, chrome-plated
3	Kugel	Ball	Messing, hartverchromt	Brass, chrome-plated
4	Kugeldichtung	Ball seals	PTFE	PTFE
5	Spindeldichtung	Stem seals	FKM	FKM
6	Spindel	Stem	Messing, verchromt	Brass, chrome
7	Handhebel	Handle	Aluminium, epoxydlackiert	Aluminium alloy, epoxy coated
8	Sechskantschraube	Hexagon screw	Stahl, verzinkt	Carbon steel, zink-plated

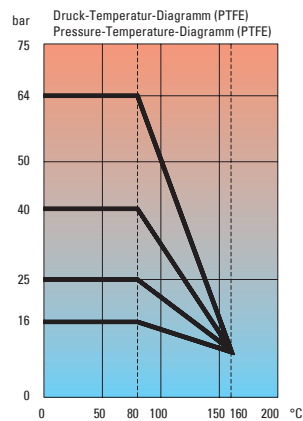


Abmessungen / Dimension



A	D	L	H	M	W	E	PN	
["]	[mm]	[mm]	[mm]	[mm]	[mm]	[mm]	[bar]	[kg]
1/4	6	50	32	10	75	14	40	0,11
3/8	10	50	42	12,5	75	14	40	0,12
1/2	15	65	50	16	90	17	40	0,24
3/4	20	75	53	19	90	19	40	0,35
1	25	86	62	23	120	21	40	0,64
1 1/4	32	95	70	28	120	22	32	1,00
1 1/2	38	101	78	35	150	22	30	1,11
2	47	120	85	42	150	25	30	1,97

Druck-Temperatur-Diagramm / Pressure-Temperature-Diagramm



Hinweis

Bei den in dieser Dokumentation beschriebenen Produkten, in der von uns gelieferten Form, handelt es sich weder um Maschinen gemäß Artikel 2 Absatz a noch um unvollständige Maschinen gemäß Artikel 2 Absatz g im Sinne der Richtlinie 2006/42/EG über Maschinen.

Advice

The products described in this documentation in the conditions of our delivery are no machinery according to annex 2 paragraph a respectively no partly completed machinery according to annex 2 paragraph g of the directive 2006/42/EC on machinery.



