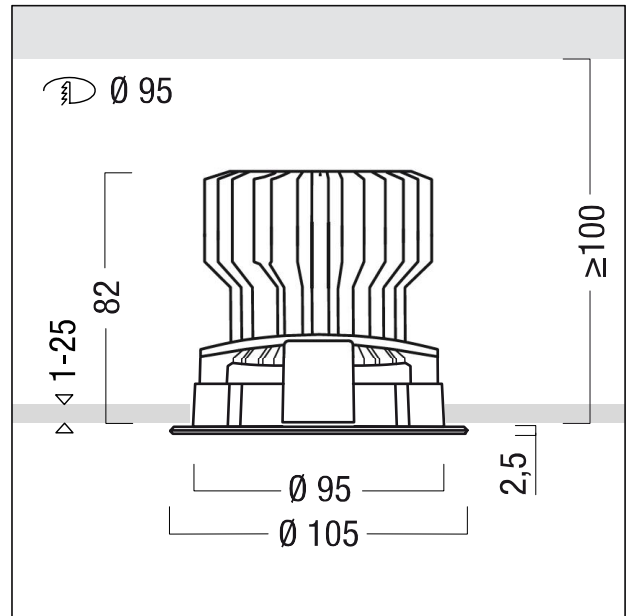


## LED-Decken-Einbauleuchte, wideflood 35°

LED-Decken-Einbauleuchte, wideflood 35° (Ausstrahlungswinkel); Bestückung: 6/2,3 W LED830, Farbtemperatur: warmweiß (3000K); Leuchten Lichtstrom: 744 lm, Leuchten Lichtausbeute: 54 lm/W; Farbwiedergabe: RA80; 50.000h Lebensdauer bei 70% Lichtstrom; Lichtträger kardanisich um  $\pm 20^\circ$  schwenkbar; LED-Einbauleuchte als Ersatz für 50W Niedervolt-Halogen-Lampe; Gehäuse aus Aluminiumdruckguss, Abdeckrahmen weiß; inklusive Anschlussleitung (halogenfrei) 0,62m mit Anschluss-Buchse für Multiplug-System; werkzeuglose Montage über zwei Befestigungsfedern für Deckenstärken von 1-25 mm; Deckenausschnitt:  $\varnothing 95$  mm, Einbautiefe: 100 mm; Gewicht: 0,32 kg; Hinweis: Betriebsgerät (700mA) als Zubehör separat zu bestellen, pro Betriebsgerät bitte 1x Anschlussleitung (60700226) dazubestellen; Leuchte kann auch mit Betriebsgeräten mit 350mA bzw. 500mA betrieben werden, dies führt zu geringerem Leuchtenlichtstrom und höherer Leuchteneffizienz!



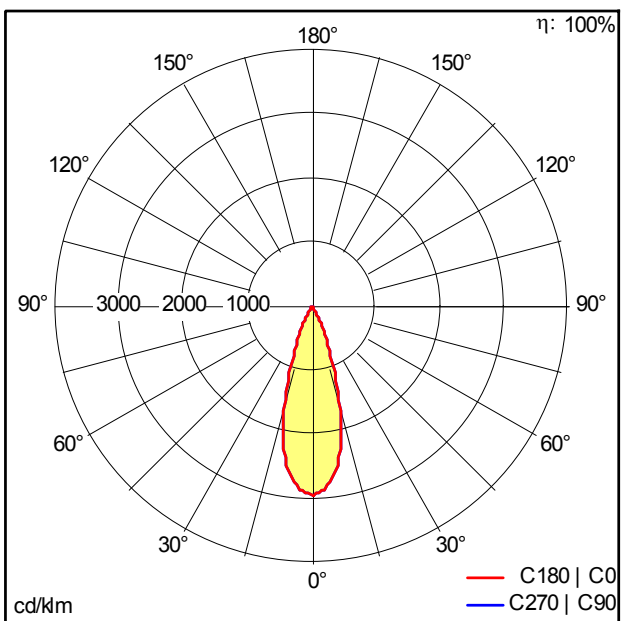
ZS\_MIC\_F\_C\_D95\_LED\_700mA\_WHM\_FL.jpg



ZS\_MIC\_M\_C\_D95\_LED.wmf

## Lichtverteilung

## STD - Standard



ST6841.Idt

- Lichtquelle: LED
- Leuchten Lichtstrom\*: 744 lm
- Leuchten Lichtausbeute\*: 54 lm/W
- Ähnlichste Farbtemperatur\*: 3000 Kelvin
- Mittlere Bemessungslebensdauer\*: 50000h L70 bei 25°C
- Leuchten Leistung\*: 13.8 W
- Wartungskategorie: D - Geschlossen IP2X

Die mit \* gekennzeichneten Werte sind Bemessungswerte. Leistung und Lichtstrom unterliegen initial einer Toleranz von +/- 10%. Toleranz der Farbtemperatur: +/-150 K. Die Werte gelten, wenn nicht anders angegeben, für eine Umgebungstemperatur von 25°C.