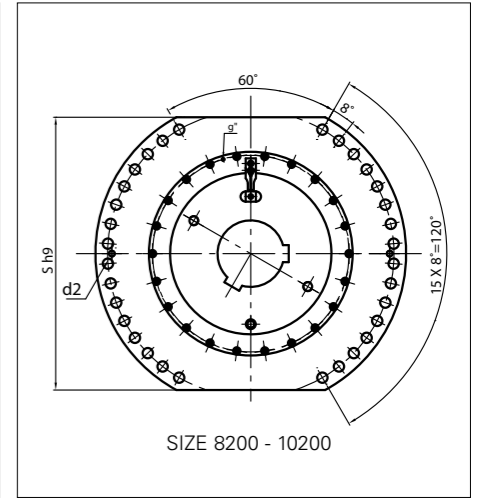
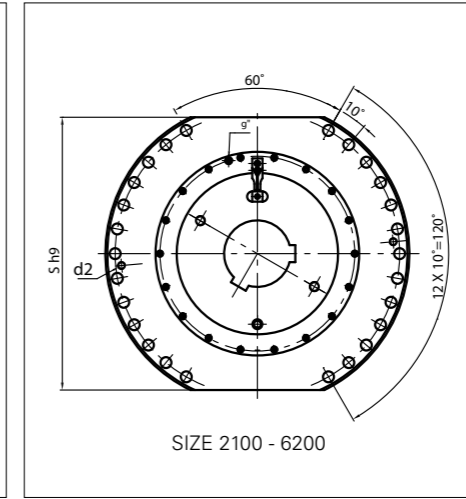
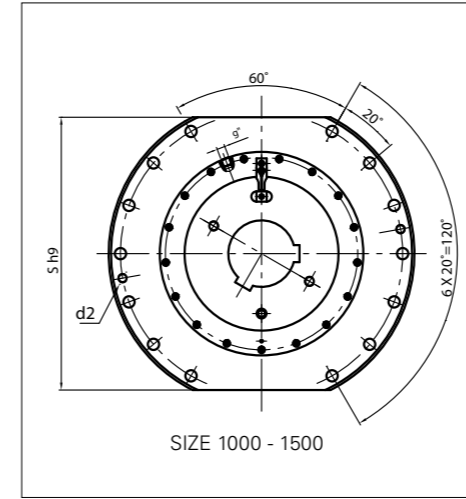
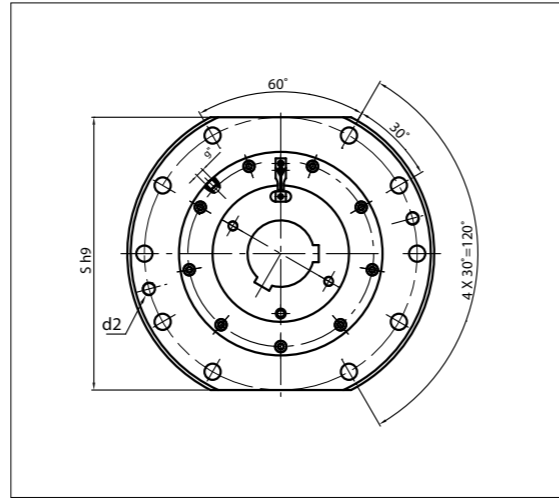
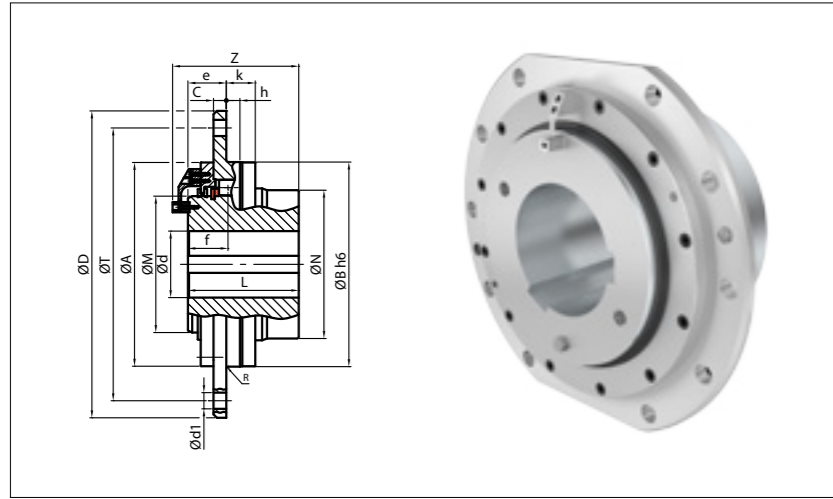


# TCBR HEAVY DUTY STANDARD DESIGN



SIZE	SELECTION STANDARD SEB	T <sub>e</sub> MAX	Fr ADMISSIBLE RADIAL LOAD	Ød MAX (1)	Ød MIN	ØD	L	L min	ØM	ØN	ØA	ØB	ØT	Ød1	S	e	f	C	R	h	k	Ød2	Z	MAXIMUM DISPLACEMENT	WEIGHT (2)
TCBR		Nm	N	mm	mm	mm	mm	mm	mm	mm	mm	mm	mm	mm	mm	mm	mm	mm	mm	mm	mm	mm	mm	+/- mm	kg
25	-	7500	19600	68	38	250	95	85	95	106	159	160	220	15	220	42	44	12	2,5	16	33	M 12	113	3	13
50	-	9500	22250	80	48	280	100	85	110	122	179	180	250	15	250	42	44	12	2,5	16	33	M 12	118	3	21
75	-	12000	24000	90	58	320	110	95	125	140	199	200	280	19	280	45	46	15	2,5	17	33	M 16	128	4	25
100	-	16300	29700	100	58	340	125	95	140	154	219	220	300	19	300	45	46	15	2,5	17	33	M 16	143	4	30
130	-	23500	41800	115	78	360	130	95	160	174	239	240	320	19	320	45	47	15	2,5	19	36	M 16	148	4	36
160	-	29100	46000	130	78	380	145	95	180	194	259	260	340	19	340	45	47	15	2,5	19	36	M 16	163	4	46
200	SG 130	33900	50850	136	98	400	170	95	198	212	279	280	360	19	360	45	47	15	2,5	19	36	M 16	188	4	59
300	-	42600	58250	156	98	420	175	95	220	234	309	310	380	19	380	45	49	15	2,5	19	38	M 16	193	4	77
400	SG 140	57200	82500	185	98	450	185	120	260	273	339	340	400	24	400	60	57	20	2,5	22	38	M 20	205	4	105
500	-	102600	133400	215	98	510	220	132	300	318	399	400	460	24	460	60	65	20	2,5	30	46	M 20	242	6	161
600	SG 185	138150	143650	235	118	550	240	132	310	330	419	420	500	24	500	60	65	20	2,5	30	46	M 20	262	6	178
1000	SG 200	185300	158050	250	138	580	260	140	350	368	449	450	530	24	530	60	66	20	2,5	32	47	M 20	282	6	215
1500	SG 240	250700	190750	295	158	650	315	143	400	432	529	530	600	24	580	65	71	25	2,5	30	51	M 20	346	10	336
2100	-	381500	288850	305	168	665	330	153	420	456	544	545	615	24	590	65	74	25	4	43	69	M 20	361	10	363
2600	SG 270	442800	334800	315	168	680	350	153	440	471	559	560	630	24	600	65	78	25	4	43	69	M 20	381	10	396
3400	SG 315	532500	372750	340	198	710	380	170	470	500	599	600	660	28	640	81	87,5	35	4	40	69	M 20	416	10	449
4200	SG 355	665650	426000	385	228	780	410	170	530	563	669	670	730	28	700	81	91	35	4	40	69	M 20	446	12	638
6200	SG 400	816200	498200	430	258	850	450	170	600	626	729	730	800	28	760	81	91	35	4	40	69	M 20	486	12	787
8200	-	900000	525000	455	255	940	500	191	630	673	796	800	875	28	830	86	92	40	4	50	75	M 20	541	12	1370
9200	-	1050000	550000	500	255	1025	500	191	695	736	856	860	945	34	900	86	92	40	4	50	75	M 20	541	12	1669
10200	-	1300000	600000	560	270	1120	500	191	780	820	946	950	1040	34	1000	86	92	40	4	50	76	M 20	541	12	1791

1) Maximum bore diameters for execution with keyways according to DIN 6885/1. For other types of connections consult our Technical Department.

2) Aproximate weight.

g = lubrication point.

Up to size 160: R. 1/8" Gas, above size 200: R. 1/4" Gas.

Technical modifications reserved

Technical modifications reserved