

Inkrementale Drehgeber

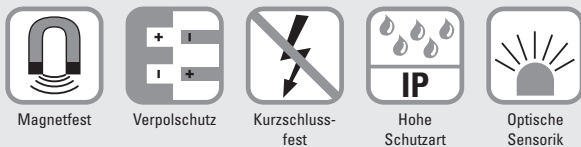
Kompakt Kunststoffgehäuse, optisch	3700 / 3720 (Welle / Hohlwelle)	Gegentakt / RS422
---	--	--------------------------



Die inkrementalen Economy-Drehgeber 3700 / 3720 mit optischer Sensorik sind eine besonders kompakte und wirtschaftliche Lösung.

Das kohlefaserverstärkte Kunststoffgehäuse dieser inkrementalen Drehgeber ist dennoch äußerst robust und widerstandsfähig.

Inkrementale Drehgeber



Zuverlässig

- Tube Tech® Kabelabgang mit extrem hoher Zugentlastung.
- Durch die hohe IP-Schutzklasse auch für den Außeneinsatz geeignet.

Vielseitig

- Durchgehende Hohlwelle bis 8 mm.
- Nur 37 mm Baugröße.
- Bis zu 1024 Impulse pro Umdrehung.

Bestellschlüssel Welle

8.3700 Typ	.	X a	X b	X c	X d	.	XXXX e
----------------------	---	---------------	---------------	---------------	---------------	---	------------------

Wird für einen Drehgeber zu jedem Parameter die unterstrichene Vorzugsoption gewählt, beträgt die Lieferzeit 10 Arbeitstage für max. 10 Stück pro Lieferung. Mengen bis zu 50 Stück dieser Typen haben eine Regellieferzeit von 15 Arbeitstagen.



a Flansch

1 = Klemm-/Synchroflansch, ø 36,8 mm
A = Adapterflansch, montiert, ø 40 mm²⁾

b Welle mit Fläche, ø x L²⁾

1 = ø 4 x 12,5 mm
2 = ø 5 x 12,5 mm
3 = ø 6 x 12,5 mm
6 = ø 8 x 12,5 mm
4 = ø 1/4" x 12,5 mm

c Ausgangsschaltung / Versorgungsspannung

1 = RS422 / 5 V DC (±5 %)
3 = Gegentakt (mit Invertierung) / 5 ... 30 V DC
4 = Gegentakt (mit Invertierung) / 10 ... 30 V DC

d Anschlussart¹⁾

1 = Kabel axial, 1 m PVC
2 = Kabel radial, 1 m PVC
3 = Kabel axial, 2 m PVC
4 = Kabel radial, 2 m PVC
5 = Kabel axial, 3 m PVC
6 = Kabel radial, 3 m PVC
7 = Kabel axial, 5 m PVC
8 = Kabel radial, 5 m PVC

e Impulszahl

10, 25, 50, 60, 100, 200, 250, 300, **360**, 400, **500**, **512**, 600, **1000**, **1024**
(z.B. 360 Impulse => 0360)

Agertypen

8.3700.1332.0360
8.3700.1332.1000
8.3700.1332.1024

Optional auf Anfrage
- Andere Impulszahlen

Bestellschlüssel Hohlwelle

8.3720 Typ	.	X a	X b	X c	X d	.	XXXX e
----------------------	---	---------------	---------------	---------------	---------------	---	------------------

Wird für einen Drehgeber zu jedem Parameter die unterstrichene Vorzugsoption gewählt, beträgt die Lieferzeit 10 Arbeitstage für max. 10 Stück pro Lieferung. Mengen bis zu 50 Stück dieser Typen haben eine Regellieferzeit von 15 Arbeitstagen.



a Flansch

1 = mit Federelement, kurz
2 = mit Federelement, lang
5 = mit Statorkupplung, ø 46 mm

b Hohlwelle, durchgehend

1 = ø 4 mm
2 = ø 5 mm
3 = ø 6 mm
6 = ø 8 mm
4 = ø 1/4"

c Ausgangsschaltung / Versorgungsspannung

1 = RS422 / 5 V DC (±5 %)
3 = Gegentakt (mit Invertierung) / 5 ... 30 V DC
4 = Gegentakt (mit Invertierung) / 10 ... 30 V DC

d Anschlussart¹⁾

1 = Kabel radial, 1 m PVC
2 = Kabel radial, 2 m PVC
3 = Kabel radial, 3 m PVC
4 = Kabel radial, 5 m PVC

e Impulszahl

10, 25, 50, 60, 100, 200, 250, 300, **360**, 400, **500**, **512**, 600, **1000**, **1024**
(z.B. 360 Impulse => 0360)

Agertypen

8.3720.5631.0360
8.3720.5611.1024

Optional auf Anfrage
- Andere Impulszahlen

1) Kabelanschluss mit Tube Tech® Zugentlastung, einer Technologie, die die Zugfestigkeit um den Faktor zehn gegenüber herkömmlichen Kabeltüllen erhöht und eine sehr hohe IP-Schutzart sicherstellt.

2) Bei Adapterflansch L = 8,9 mm.

Inkrementale Drehgeber

Kompakt Kunststoffgehäuse, optisch	3700 / 3720 (Welle / Hohlwelle)	Gegentakt / RS422
---	--	--------------------------

Montagezubehör für Wellen-Drehgeber		Bestell-Nr.
Kupplung	Balgkupplung ø 15 mm für Welle 6 mm	8.0000.1202.0606

Weiteres Zubehör finden Sie im Kapitel Zubehör oder im Bereich Zubehör unter: www.kuebler.com/zubehoer.
 Weitere Anschlussstechnik finden Sie im Kapitel Anschlussstechnik oder im Bereich Anschlussstechnik unter: www.kuebler.com/anschlusstechnik.

Technische Daten

Mechanische Kennwerte	
Maximale Drehzahl	6000 min ⁻¹
Massenträgheitsmoment	
Wellenausführung	ca. 0,4 x 10 ⁻⁶ kgm ²
Hohlwellenausführung	1,4 x 10 ⁻⁶ kgm ²
Anlaufdrehmoment (bei 20°C)	
Wellenausführung	< 0,007 Nm
Hohlwellenausführung	< 0,01 Nm
Wellenbelastbarkeit	radial 20 N axial 10 N
Gewicht	ca. 0,1 kg
Schutzart nach EN 60529	
Lager, Welle	IP65
Kabelabgang	IP67
Arbeitstemperaturbereich	-20°C ... +70°C ¹⁾
Werkstoffe	Welle / Hohlwelle nicht rostender Stahl Gehäuse, Flansch Kunststoff PPA, 40 % KF (Kohlefaser) Kabel PVC
Schockfestigkeit nach EN 60068-2-27	1000 m/s ² , 6 ms
Vibrationsfestigkeit nach EN 60068-2-6	100 m/s ² , 10 ... 2000 Hz

Elektrische Kennwerte			
Ausgangsschaltung	RS422 (TTL-kompatibel)	Gegentakt ⁴⁾ (7272-kompatibel)	Gegentakt ⁴⁾ (7272-kompatibel)
Versorgungsspannung	5 V DC (±5 %)	5 ... 30 V DC	10 ... 30 V DC
Stromaufnahme mit Invertierung (ohne Last)	typ. 40 mA max. 90 mA	typ. 50 mA max. 100 mA	typ. 50 mA max. 100 mA
Zulässige Last / Kanal	max. +/- 20 mA	max. +/- 20 mA	max. +/- 20 mA
Impulsfrequenz	max. 250 kHz	max. 250 kHz	max. 250 kHz
Signalpegel	HIGH min. 2,5 V LOW max. 0,5 V	min. +V - 2,0 V max. 0,5 V	min. +V - 2,0 V max. 0,5 V
Flankenanstiegszeit t_r	max. 200 ns	max. 1 µs	max. 1 µs
Flankenabfallzeit t_f	max. 200 ns	max. 1 µs	max. 1 µs
Kurzschlussfeste Ausgänge ²⁾	ja ³⁾	ja	ja
Verpolschutz der Versorgungsspannung	nein	nein	ja
UL-Zulassung	File 224618		
CE-konform gemäß	EMV-Richtlinie 2014/30/EU RoHS-Richtlinie 2011/65/EU		

Anschlussbelegung

Ausgangsschaltung	Anschlussart	Kabel (nicht verwendete Adern sind vor Inbetriebnahme einzeln zu isolieren)								
1, 3, 4	1 ... 8	Signal:	0 V	+V	A	\bar{A}	B	\bar{B}	0	$\bar{0}$
		Kabelfarbe:	WH	BN	GN	YE	GY	PK	BU	RD

- +V: Versorgungsspannung Drehgeber +V DC
- 0 V: Masse Drehgeber GND (0 V)
- A, \bar{A} : Inkremental-Ausgang Kanal A
- B, \bar{B} : Inkremental-Ausgang Kanal B
- 0, $\bar{0}$: Referenzsignal

1) Bei Ausführung mit Gegentakt-Ausgangsschaltung und Versorgungsspannung > 15 V DC: max. 55°C.
 2) Bei korrekt angelegter Versorgungsspannung.
 3) Nur max. ein Kanal darf kurzgeschlossen sein:
 Bei +V = 5 V DC ist Kurzschluss gegenüber einem anderen Kanal, 0 V, oder +V zulässig.
 Bei +V = 5 ... 30 V DC ist Kurzschluss gegenüber einem anderen Kanal oder 0 V zulässig.
 4) Max. empfohlene Kabellänge 30 m.

Inkrementale Drehgeber

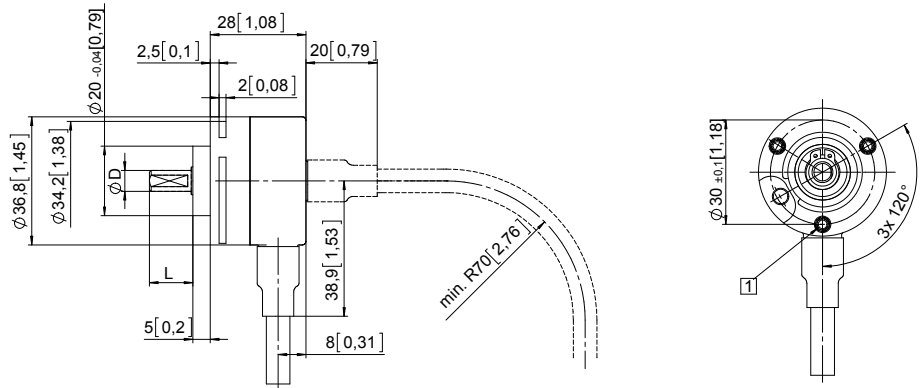
Kompakt Kunststoffgehäuse, optisch	3700 / 3720 (Welle / Hohlwelle)	Gegentakt / RS422
---	--	--------------------------

Maßbilder Wellenausführung

Maße in mm [inch]

Klemm-/Synchroflansch, ø 36,8 Flansch Typ 1

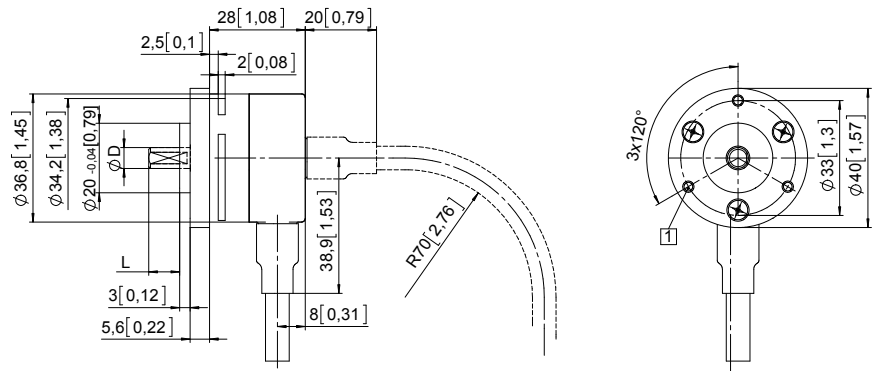
1 3 x M3, 6 [0.24] tief



D	Passung	L
4 [0.16]	h7	12,5 [0.49]
5 [0.20]	h7	12,5 [0.49]
6 [0.24]	h7	12,5 [0.49]
8 [0.32]	h7	12,5 [0.49]
1/4"	h7	12,5 [0.49]

Adapterflansch, ø 40 Flanschtyp A

1 3 x M3, 6 [0.24] tief



D	Passung	L
4 [0.16]	h7	8,9 [0.35]
5 [0.20]	h7	8,9 [0.35]
6 [0.24]	h7	8,9 [0.35]
8 [0.32]	h7	8,9 [0.35]
1/4"	h7	8,9 [0.35]

Inkrementale Drehgeber

Inkrementale Drehgeber

**Kompakt
Kunststoffgehäuse, optisch**

3700 / 3720 (Welle / Hohlwelle)

Gegentakt / RS422

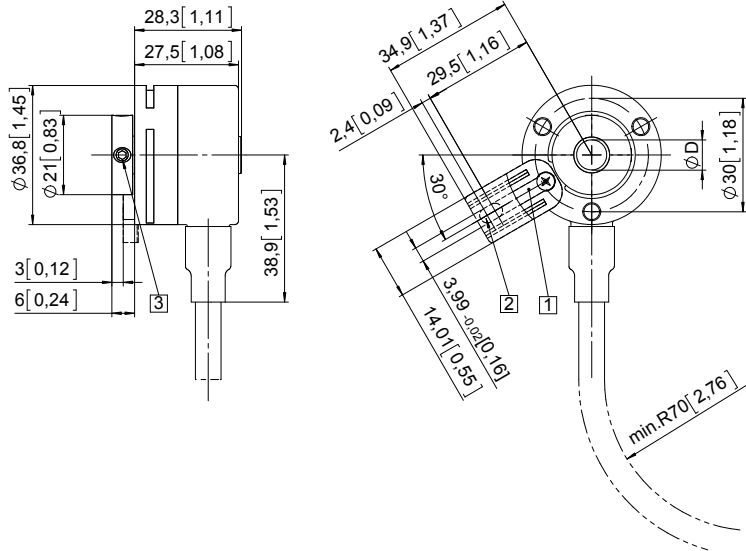
Maßbilder Hohlwellenausführung

Maße in mm [inch]

Flansch mit Federelement, kurz
(Federelement lang ist gestrichelt dargestellt)

Flansch Typ 1 (2)

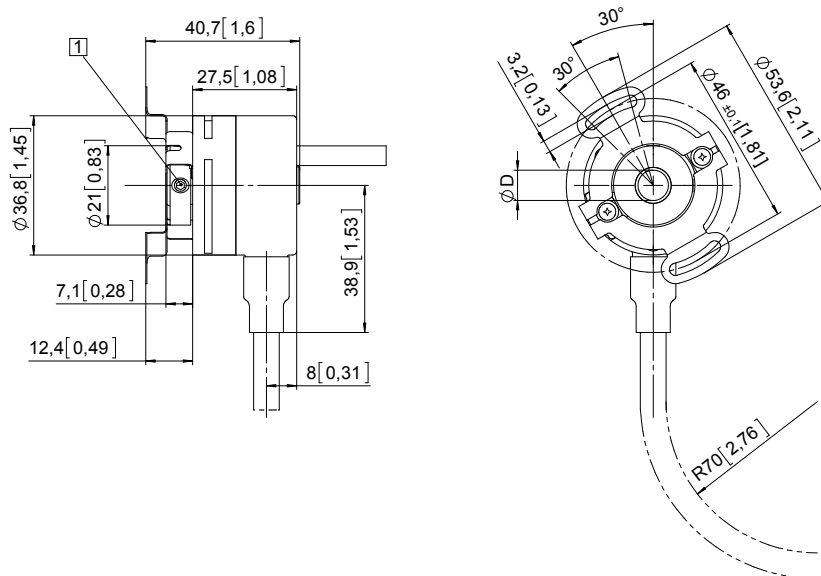
- 1 Nut Federelement
Empfehlung: Zylinderstift nach
DIN 7, \varnothing 4 [0.16]
- 2 Federelement lang
- 3 Empfohlenes Drehmoment für
Klemmring 1,0 Nm



D	Passung
4 [0.16]	H7
5 [0.20]	H7
6 [0.24]	H7
8 [0.32]	H7
1/4"	H7

Flansch mit Statorcupplung, \varnothing 46
Flansch Typ 5

- 1 Empfohlenes Drehmoment für
Klemmring 1,0 Nm



D	Passung
4 [0.16]	H7
5 [0.20]	H7
6 [0.24]	H7
8 [0.32]	H7
1/4"	H7